



АРМАТУРА ПЕРЕЛИВА/ВОЗВРАТА 100 E

Данная арматура может применяться как для возврата очищенной воды в чашу фонтана, так и для слива из чаши избыточной воды.

Системы защиты от перелива монтируются на вертикальной стенке фонтанного бассейна. Размер и количество применяемой арматуры зависят от объема переливаемой воды. Однако из соображений безопасности следует использовать не

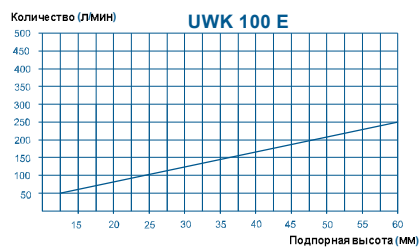
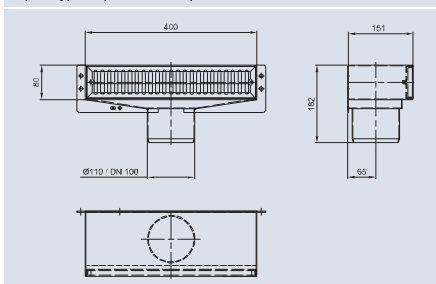
менее двух единиц. При расчете номинального диаметра возвратного трубопровода за основу следует принимать максимальную скорость обратного потока равную 0,6 м/с. Соединительные патрубки без проблем стыкуются с раструбами сливных труб.

Обзор характеристик продукции

- Для монтажа на вертикальной стене чаши
- Эффективная грязевая решетка большого размера
- Стыкуется с раструбами сливных труб
- Изготовлен полностью из нержавеющей стали



Арматура перелива/возврата 100 E



Арматура перелива/возврата 100 E			
Размеры (Д x Ш x В)	мм	450 x 150 x 180	
Для чаши из пленки		нет	
Соединение	[DN]	100	
Материал		нержавеющая сталь	
Вес	[кг]	6	
Артикул		52602	



СТЕНОВАЯ КОМБИНИРОВАННАЯ АРМАТУРА для ДОЛИВА / ПЕРЕЛИВА

Данная арматура выполняет три функции: она служит для подачи воды, перелива и одновременно, в случае оснащения соответствующим датчиком, для контроля уровня воды.

Комбинированная арматура, как правило, монтируется на боковой стенке фонтанного бассейна ниже его верхнего края. Монтаж прост, соединительные патрубки стыкуются с раструбом слив-

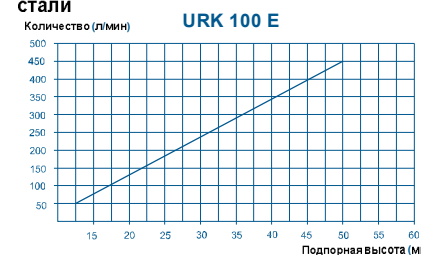
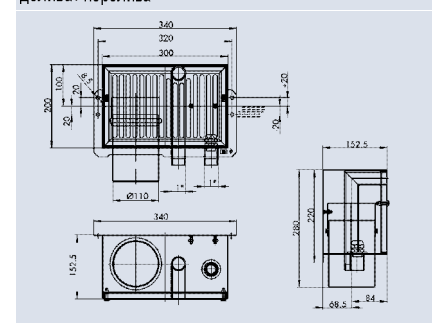
ной трубы. Подающий трубопровод пресной воды и кабельный канал датчика уровня воды подключаются к соответствующему патрубку с резьбой с помощью муфтового соединения. Сливной патрубок может передвигаться вверх/вниз на 20 мм для выравнивания по уровню воды.

Обзор характеристик продукции

- Оригинальная комбинация систем подачи чистой воды и перелива
- Возможность оснащения датчиком контроля уровня воды
- Подгонка к конкретному уровню воды в пределах +/- 20 мм
- Изготовлен полностью из нержавеющей стали



Настенная комбинированная арматура для долива / перелива



Настенная комбинированная арматура для долива / перелива 100 E			
Размеры (Д x Ш x В)	мм	340 x 271 x 153	
Для чаши из пленки		нет	
Соединение	[DN/дюйм]	100/1	
Материал		нержавеющая сталь	
Вес	[кг]	6.1	
Артикул		51120	