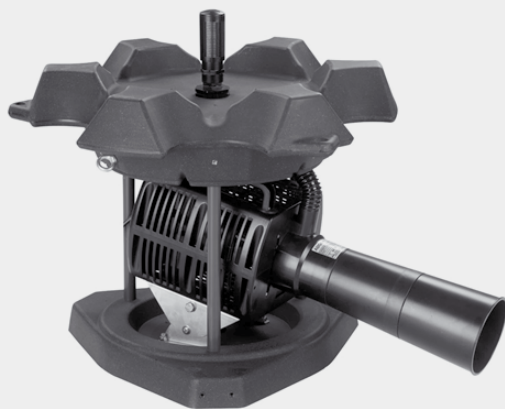


Инструкция
по эксплуатации аэратора

AIRFLOW 25

Аэрация воды



Messner[®]
moves water...

Предупреждение!



RU: Предупреждение! Эксплуатация аэратора AirFlow 25 допускается лишь в том случае, если существующая система электропроводки соответствует требованиям действующих норм и стандартов. В случае сомнений в качестве проводки необходимо обратиться за консультацией к техническим специалистам монтажной организации, специализирующейся на данном виде работ. Сила тока и напряжение должны соответствовать данным на типовой табличке

Прежде чем приступать к эксплуатации аэратора AirFlow 25, проверьте кабель электропитания, отсек конденсатора и вилку сетевого шнура на предмет отсутствия повреждений. В случае наличия повреждений эксплуатация аэратора AirFlow 25 запрещается.

Аэратор AirFlow 25 должен подключаться только к системе электропитания с защитным выключателем (30 мА) и заземленной розетке.

Запрещается пользоваться аэраторами если:

RU: Запрещается пользоваться аэратором AirFlow 25, когда в воде находятся люди.

Перед любыми манипуляциями с аэратором AirFlow 25, в пределах или за пределами водоема, отсоедините аэратор от электросети, вынув вилку сетевого шнура из розетки. Аэратор AirFlow 25 можно включать только в воде.



Запрет на пребывание людей в воде при работе аэраторов

RU: Для обеспечения корректной работы вращающиеся детали аэраторов AirFlow 25 могут закрываться не полностью, в связи с чем запрещается включать и эксплуатировать аэраторы при нахождении людей в водоеме.

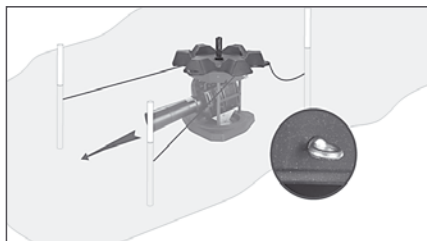
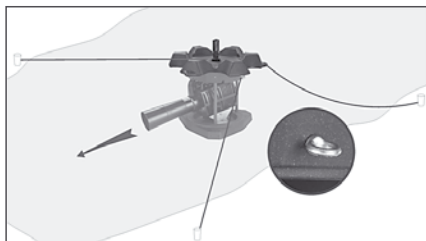
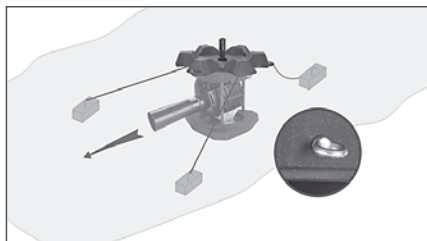
При использовании аэраторов в открытом, общедоступном водоеме необходимо установить у всех входов предупредительные таблички «Купаться запрещено».



Правила монтажа при установке аэраторов

RU: Плавающий вариант аэратора AirFlow 25: закрепите надлежащим образом аэратор AirFlow 25 во избежание вибраций при включении. В аэраторе AirFlow 25 предусмотрены две проушины для установки кабеля. Два кабеля закрепляются в направлении потока воды; установка третьего кабеля позволяет удерживать аэратор AirFlow 25 на своем месте после выключения, а также предотвращает попадание сетевого шнура в лопасти рабочего колеса при повторном включении аэратора.

При включении аэратора AirFlow 25 проследите за тем, чтобы сетевой шнур не засало в лопасти рабочего колеса аэратора. (см. рисунки)



Условия предоставления гарантии.



RU: Условия предоставления гарантии.

На аэратор AirFlow 25 действует гарантия в 12 месяцев с момента покупки. Пожалуйста, сохраняйте чек при покупке аэратора. В 12-ти месячный период, ремонт или возмещение ущерба, причиненного в процессе производства и / или дефекта материала будет произведен бесплатно. Гарантия не предоставляется при: нормальном износе деталей, операционных ошибках, отсутствие надлежащего технического обслуживания, замораживания, ремонта вне сертифицированного центра или ущерба, причиненного в результате неправильного использования.

Любые вносимые изменения в конструкцию приведут к отказу в гарантии.

Поставщик не несет ответственности за косвенные повреждения или неправильное использование аэратора AirFlow 25.

Для произведения гарантийного ремонта необходимо предоставить продукт (аэратор) и чек о покупке у дилера.

Авторизированные сервисные службы:

Москва

Телефон: (495) 276-27-77

Факс: (495) 276-27-78

E-mail: msk@vodalux.ru

Адрес: 129515, г. Москва, ул. Академика Королёва, д. 3

Время работы:

Пн-Пт: с 10-00 до 19-00

Сб., Вск.: выходной

Санкт-Петербург

Телефон: (812) 327-52-52

Факс: (812) 325-13-46

E-mail: spb@vodalux.ru

Адрес: 197229, г. Санкт-Петербург, Лахтинский пр., д. 129 А

Время работы:

Пн-Пт: с 9-00 до 18-00

Сб., Вск.: выходной

Киев

04080, г. Киев, ул. Фрунзе, 69 В, оф. 515

тел.: +38 [044] 238 25 78, факс: +38 [044] 238 25 79

e-mail: kiev@vodalux.kiev.ua

Messner[®]
moves water...

The logo graphic for Messner consists of several curved, overlapping lines that sweep upwards and to the right, creating a sense of motion and fluidity, reminiscent of water splashing or a dynamic wave.