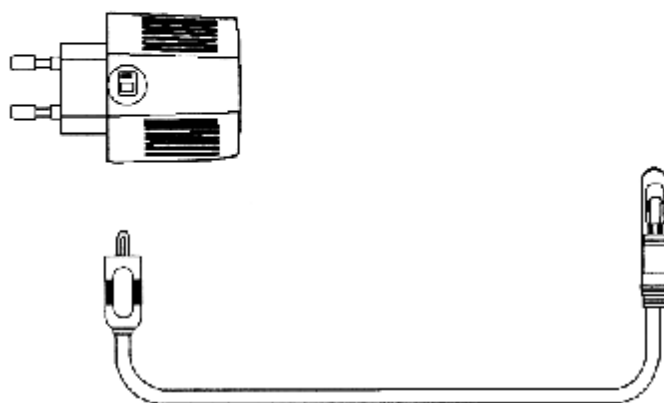


Lunaqua Mini

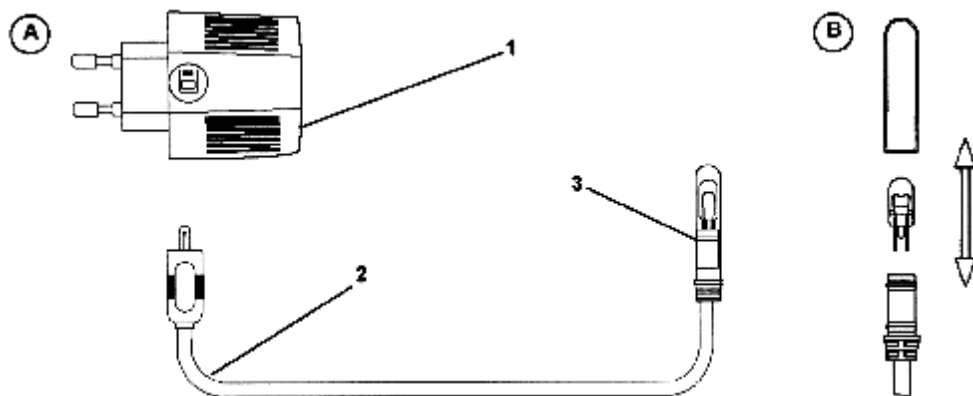
Руководство по эксплуатации

CE



Технические характеристики

Размеры	Вес	Предохран. трансформатор	Лампа	Длина кабеля
диаметр 12 мм высота 65 мм	0,5 кг	первичный: AC 230 В, 50 Гц вторичный: 12 В, 20 ВА	5 Вт	1,5 м



1	2	3
Предохранительный трансформатор	Соединительный кабель со штекером	Лампа

Указания по руководству по эксплуатации

Перед первым использованием прочитайте, пожалуйста, руководство по эксплуатации и ознакомьтесь с прибором. Обязательно соблюдайте меры предосторожности и безопасного применения.

Использование по назначению

Галогенный светильник Lunaqua Mini Set предназначен для применения в водном и сухом режимах комнатных фонтанчиков, под водой и вне водоема.

Использование не по назначению

При использовании прибора не по назначению и при ненадлежащем обращении от него может исходить опасность для людей. При ненадлежащем использовании мы не несем ответственности.

Сертификат изготовителя CE

Мы подтверждаем соответствие инструкции по низковольтному оборудованию (73/23/EWG). Применение нашли следующие гармонизированные стандарты: EN 60598-1, EN 60598-2-18, EN 61558-1, EN 61558-2-6.

Указания по мерам предосторожности

Фирма OASE изготовила данный прибор в соответствии с современными технологиями и существующими инструкциями по технике безопасности. Несмотря на это, от данного прибора может исходить опасность для людей и материальных ценностей, если прибор будет использоваться ненадлежащим образом или не по назначению, или если не будут соблюдаться указания по технике безопасности.

Из соображений безопасности детям, подросткам, лицам, которые не в состоянии осознать опасность, а также тем, кто не ознакомлен с данным руководством по эксплуатации, использовать данный прибор запрещается!

Тщательно храните данное руководство! При передаче другому лицу, передайте ему также и руководство по эксплуатации. Все работы с данным прибором разрешается выполнять только в соответствии с руководством.

Соприкосновение воды с электричеством при подключении не по инструкции и при ненадлежащем обращении может привести к серьезной опасности для здоровья и жизни.

Внимание! Опасность возникновения электрических ударов. Обеспечьте сухую зону вокруг точек кабельных соединений.

Входящие в объем поставки трансформатор и разъемные соединения тоководов не являются водонепроницаемыми, а только защищены от дождя и водяных брызг. В воде их не разрешается ни прокладывать, ни монтировать. Следите за тем, чтобы места подключения всегда были сухими. Предохранительный трансформатор должен быть установлен на расстоянии не менее 2 м до края водоема. Уложите соединительный кабель в защищенном виде, чтобы были исключены повреждения. Используйте только кабель, допущенный для прокладки на улице. Присоединительные шнуры не должны иметь меньшее поперечное сечение, чем резиновые шланги с кратким обозначением H05RN-F. Удлинительные кабели должны соответствовать стандарту DIN VDE 0620. Кабели используйте только в размотанном состоянии. Подключайте прибор только к розетке с защитным контактом. Эта розетка должна быть оборудована в соответствии с предписаниями, действующими в данной стране. Электромонтаж в водоемах и плавательных бассейнах должен соответствовать национальным и международным строительным нормам. Сравните электрические данные питающей сети с данными на типовой табличке.

Эксплуатируйте прибор только тогда, когда в воде никто не находится! При наличии дефекта кабеля или корпуса эксплуатация прибора запрещается! Отсоедините предохранительный трансформатор! Не переносите и не тяните прибор, держа его за соединительный кабель.

Никогда не открывайте корпус прибора и относящиеся к нему части. Перед проведением работ на приборе всегда отсоединяйте сетевые штекеры всех приборов, находящихся в воде! При возникновении вопросов и проблем обращайтесь для Вашей собственной безопасности к электрику-специалисту!

Установка и пуск в эксплуатацию

Прибор поставляется в виде полного набора, включая лампу, в готовом для эксплуатации состоянии. При монтаже под водой соблюдайте безопасное расстояние не менее 50 см от горючих материалов. Располагайте прибор так, чтобы он ни для кого не представлял опасность. Соедините соединительный штекер с втулкой предохранительного трансформатора. Подключите предохранительный трансформатор к сетевой розетке. Проконтролируйте работоспособность прибора.

Замена лампы

Соблюдайте указания по технике безопасности! Отсоедините предохранительный трансформатор! Следите за тем, чтобы в прибор не попала влага. Защитное стекло снимите (В), проверьте на предмет обнаружения повреждений и при необходимости замените, галогенную лампу снимите.

Важно! Применять разрешается только лампы - оригиналы фирмы OASE.

Вставьте новую лампу (не прикасайтесь пальцами, используйте тряпку или т.п.). Соберите прибор в обратном порядке, подключите к сети и поверьте функции. Разрешается использовать только галогенные лампы мощностью 5 Ватт. Предохранительный трансформатор имеет мощность 12 В, 20 ВА, разрешается подключать максимально 4 галогенные лампы по 5 Вт.

Опциональные принадлежности

Штекерная планка SL 4, для подключения 4 галогенных ламп.

Очистка

Соблюдайте указания по технике безопасности! Выполняйте рабочие операции, как при замене лампы. Используйте только воду и мягкую щетку. Следите за тем, чтобы в прибор не попала влага.

Ремонт

При повреждении проводов или корпуса трансформатор не подлежит ремонту и требует замены.

Утилизация

Прибор утилизировать согласно национальным инструкциям, действующим по законодательству. Спросите у Вашего дилера

Неисправности

Неисправность	Причина	Устранение
Лампа не горит	<ul style="list-style-type: none">- Прервано электроснабжение- Дефектная лампа- Контактные штифты лампы корродированы	<ul style="list-style-type: none">- Проконтролировать подвод тока- Заменить лампу- Прочистить контактные штифты
Сила света ослабевает	<ul style="list-style-type: none">- Стекло лампы загрязнено	<ul style="list-style-type: none">- Прочистить стекло
Вода в корпусе прожектора	<ul style="list-style-type: none">- Дефектное уплотнение	<ul style="list-style-type: none">- Проконтролировать уплотнения и при необходимости заменить

IP 68 			
Пыленепрониц. Водонепрониц. на глубине до 5 м	Класс защиты III	Не утилизировать вместе с домашним мусором	Внимание! Прочитайте руководство по эксплуатации

1	17858
2	52662
3	22970
4	53307

