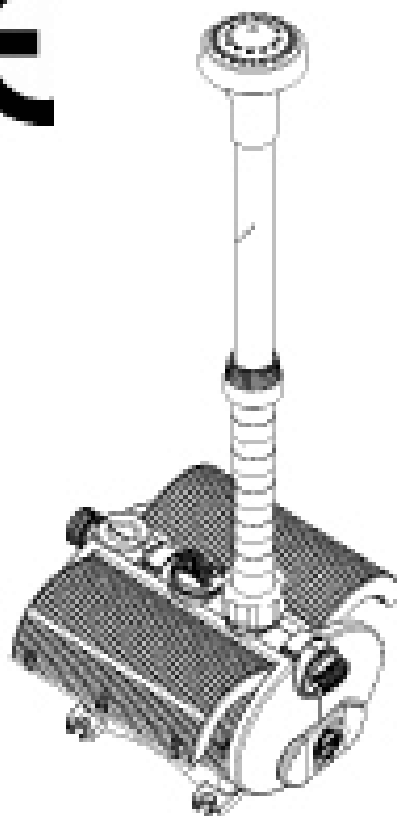
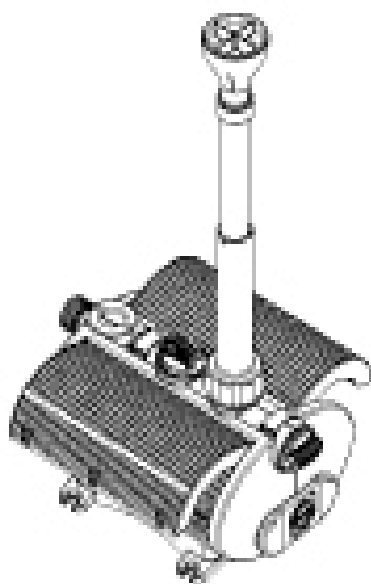


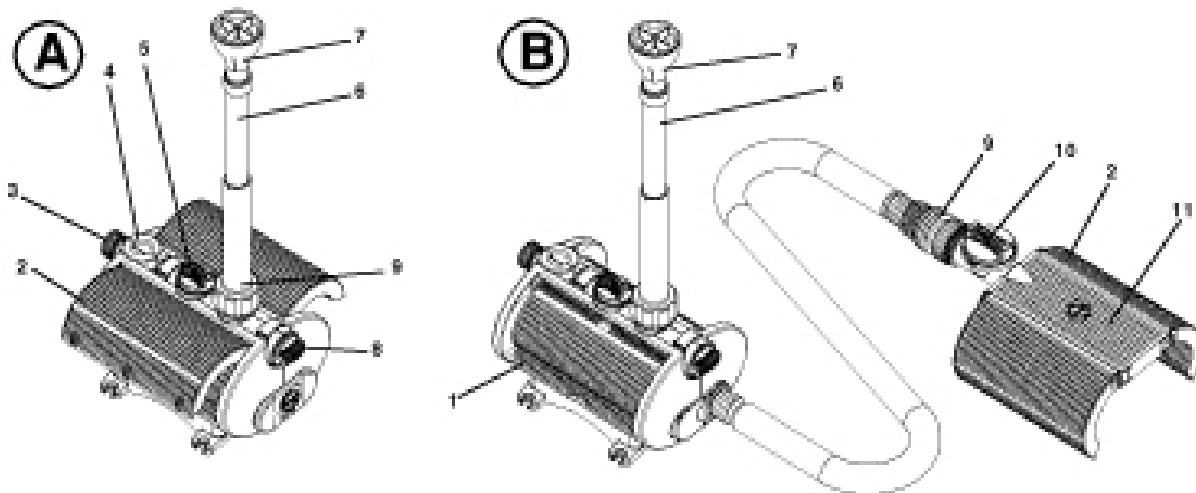
Nautilus

50, 80, 110, 150, 200, 250, 350, 450
Руководство по эксплуатации



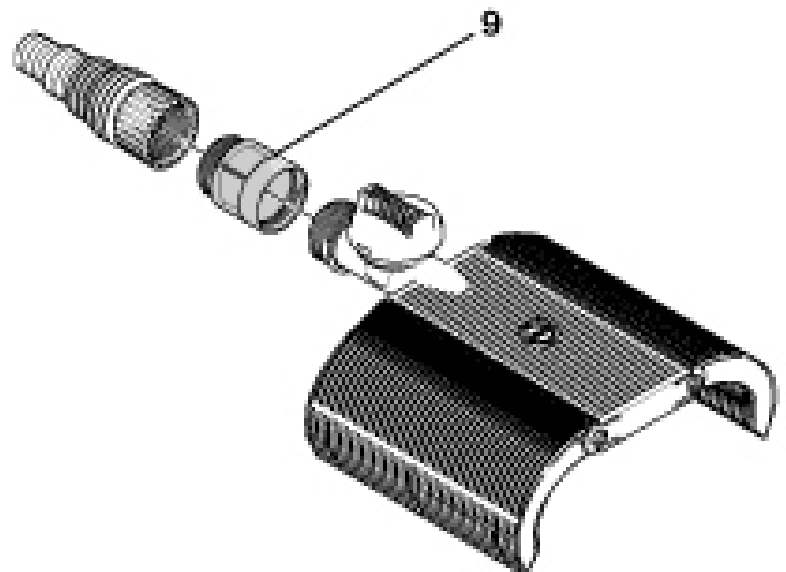
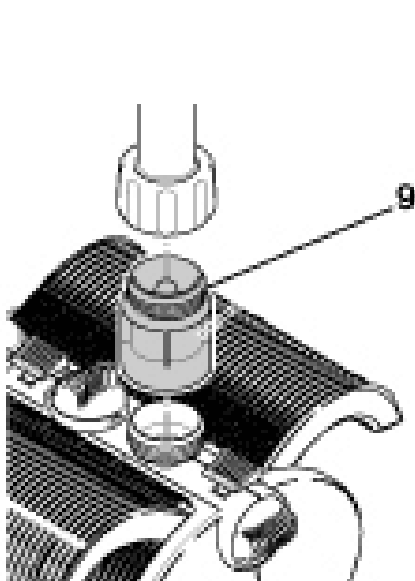
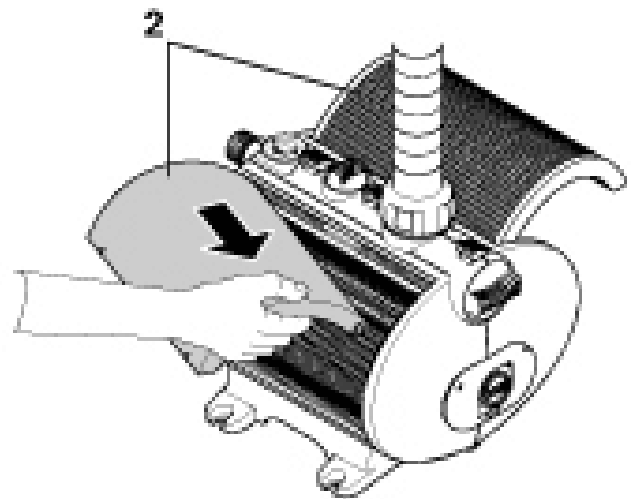
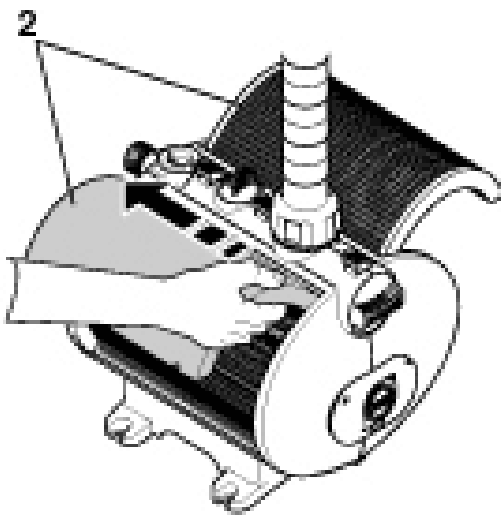
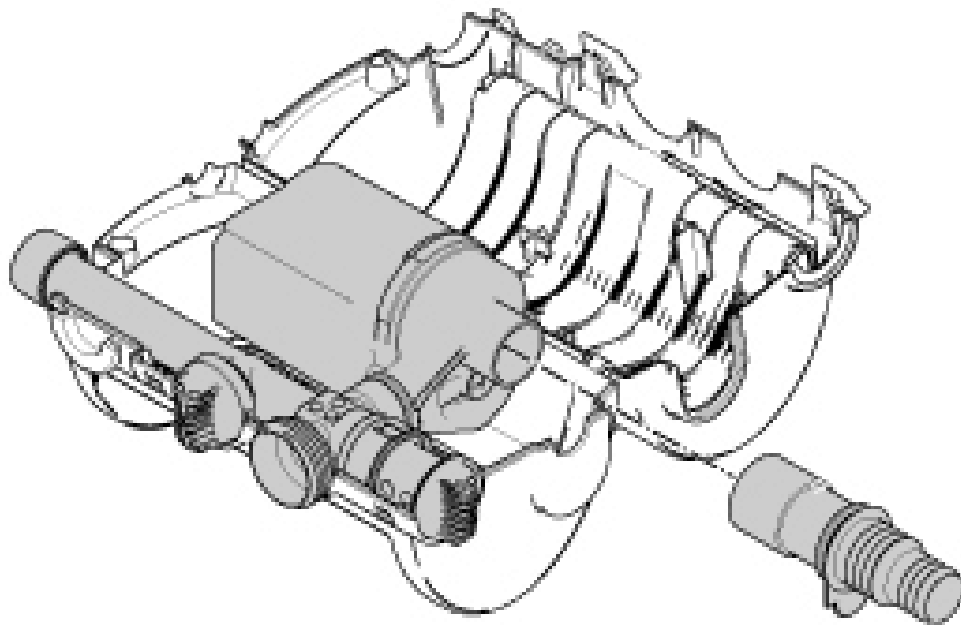
Технические характеристики

Тип	Размеры	Вес	Напряжение	Мощность	Производительность	Глубина пруда	Подключение	Кабель
50	215 x 130 x 130 мм	1,5 кг	220-240 В, 50 Гц, *100-110 В, 50-60 Гц	8 Вт	550 л/час	Макс. 2 м	1"	10 м
80		2,0 кг		15 Вт	1000 л/час			
110				17 Вт	1500 л/час			
150		30 Вт		2200 л/час				
200	280 x 230 x 200	4,5 кг	220-240 В, 50 Гц, *100-110 В, 50-60 Гц	65 Вт	4000 л/час	макс. 2 м	1 1/2"	10 м
250		5,5 кг		110 Вт	6000 л/час			
350				135 Вт	8000 л/час			
450		260 Вт		12000 л/час				



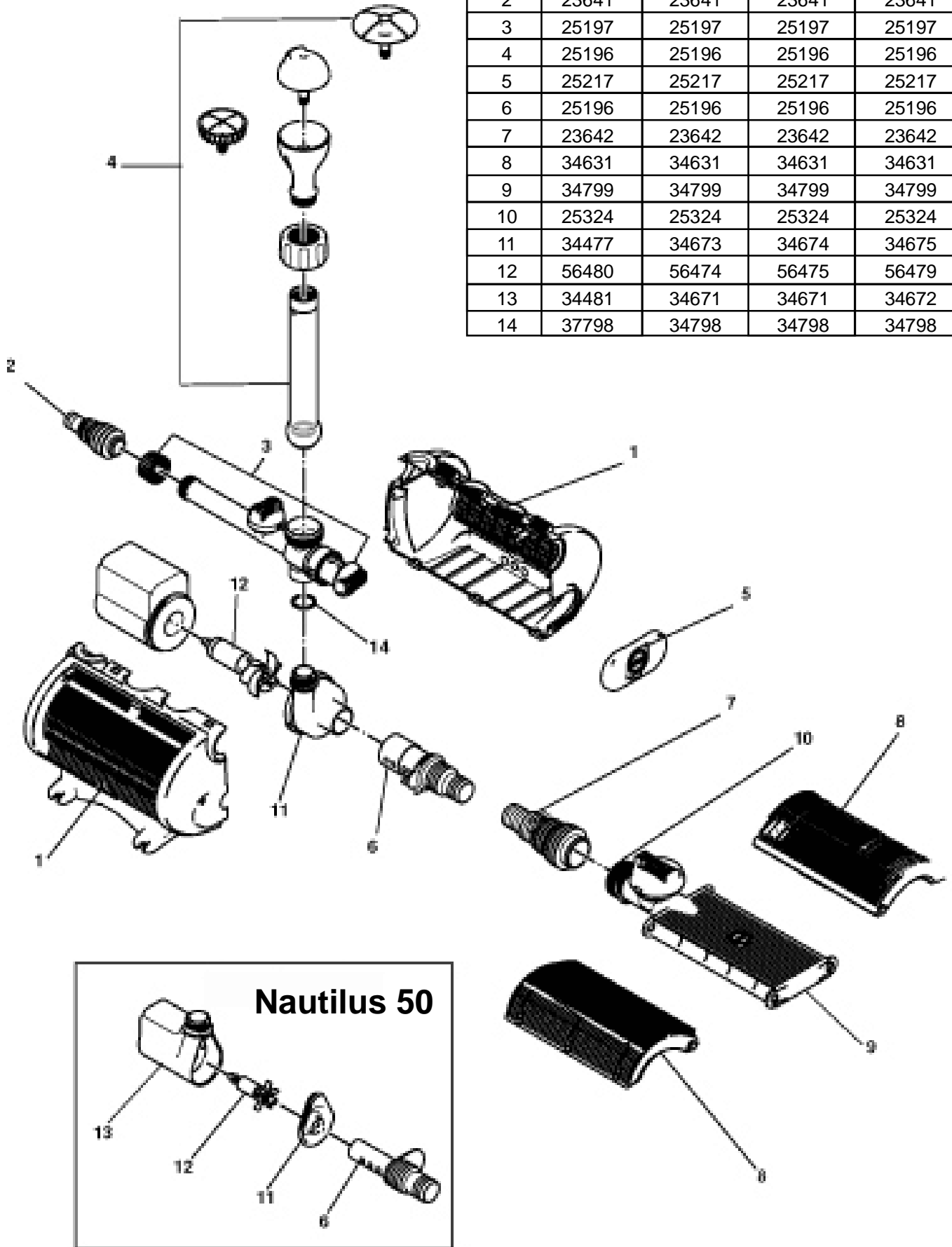
1	2	3	4	5	6
Насосный фильтр	Крылья фильтра	Выход для распылителя воды	Насадка для прожектора	Регулятор расхода	Сопловая труба

7	8	9	10	11
Сопло с сопловым держателем	Регулятор тока	Сито Предв. фильтр	Регулятор	Адаптер для крыльев фильтра



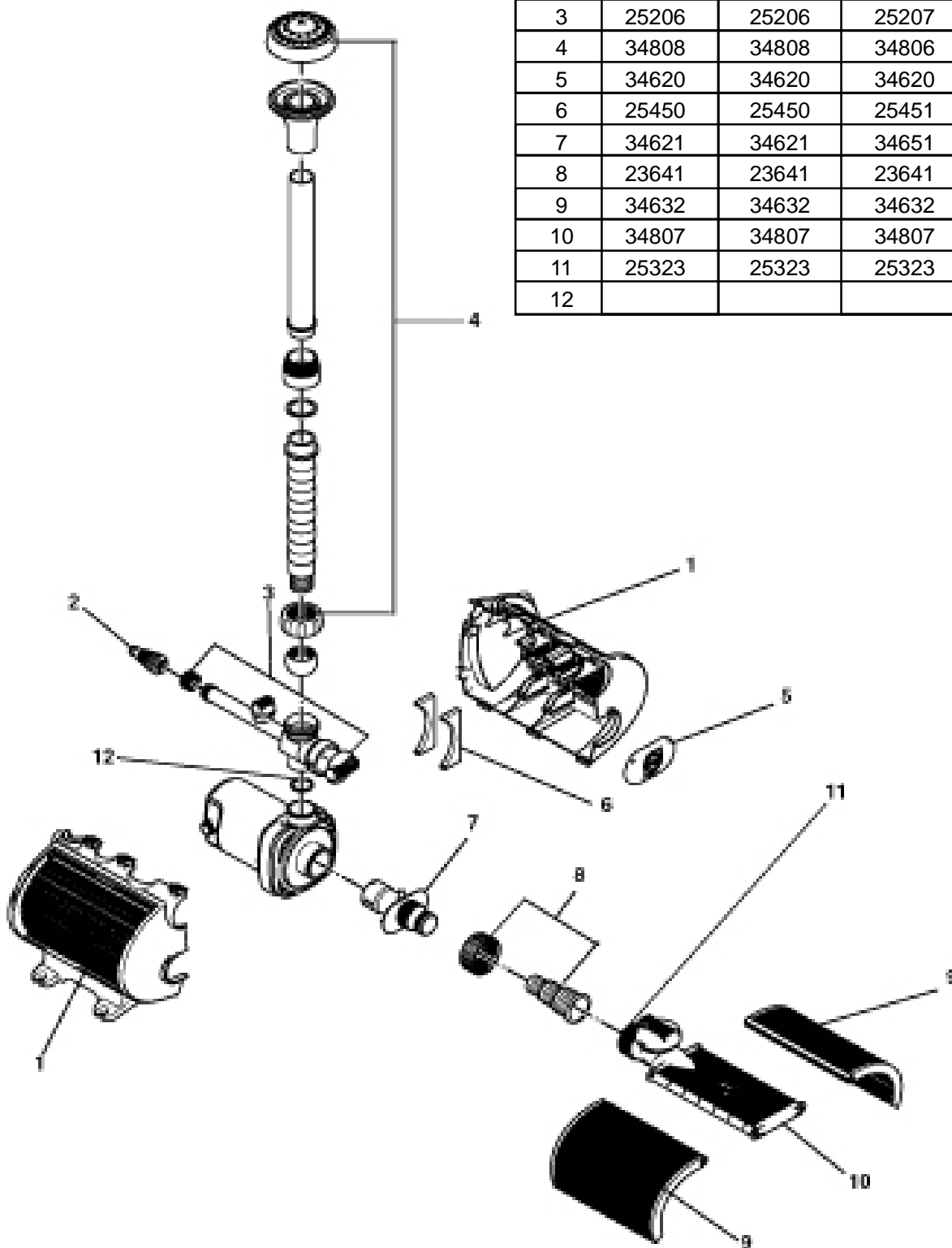
Nautilus 50 - 150

№	50	80	110	150
1	34800	34800	34800	34800
2	23641	23641	23641	23641
3	25197	25197	25197	25197
4	25196	25196	25196	25196
5	25217	25217	25217	25217
6	25196	25196	25196	25196
7	23642	23642	23642	23642
8	34631	34631	34631	34631
9	34799	34799	34799	34799
10	25324	25324	25324	25324
11	34477	34673	34674	34675
12	56480	56474	56475	56479
13	34481	34671	34671	34672
14	37798	34798	34798	34798



Nautilus 200 - 450

№	200	250	350	450
1	34805	34805	34805	34805
2	23641	23641	23641	23641
3	25206	25206	25207	25207
4	34808	34808	34806	34806
5	34620	34620	34620	34620
6	25450	25450	25451	25451
7	34621	34621	34651	34651
8	23641	23641	23641	23641
9	34632	34632	34632	34632
10	34807	34807	34807	34807
11	25323	25323	25323	25323
12				



Указания по руководству по эксплуатации

Перед первым использованием прочитайте, пожалуйста, руководство по эксплуатации и ознакомьтесь с прибором. Обязательно соблюдайте меры предосторожности для правильного и безопасного применения. Использование по назначению
Серия приборов «Nautilus 50 - 450» предназначена исключительно для перекачивания обычной воды из водоемов для фонтанов, водопадов и ручьев. Она эксплуатируется при температуре воды от +4°C до +35°C и рабочем напряжении 230 Вольт.

Указания по руководству по эксплуатации

Перед первым использованием прочитайте, пожалуйста, руководство по эксплуатации и ознакомьтесь с прибором. Обязательно соблюдайте меры предосторожности для правильного и безопасного применения.

Использование по назначению

Серия приборов «Nautilus 50 - 450» предназначена исключительно для перекачивания обычной воды из водоемов для фонтанов, водопадов и ручьев. Она эксплуатируется при температуре воды от +4°C до +35°C и рабочем напряжении 230 Вольт.

Использование не по назначению

При использовании прибора не по назначению и при ненадлежащем обращении от него может исходить опасность для людей. При ненадлежащем использовании мы не несем ответственности.

Сертификат изготовителя CE

Мы подтверждаем соответствие инструкциям ЕС: инструкции по электромагнитной совместимости (89/336/EWG), а также инструкции по низковольтному оборудованию (73/23/EWG). Следующие гармонизированные стандарты: EN 60335-1, EN 60335-2-41, EN 55014-2, EN 61000-3-2, EN 61000-3-3

Указания по мерам предосторожности

Фирма OASE изготовила данный прибор в соответствии с современными технологиями и существующими инструкциями по технике безопасности. Несмотря на это, данный прибор будет опасным для людей и материальных ценностей, если прибор будет использоваться ненадлежащим образом или не по назначению, или если не будут соблюдаться указания по технике безопасности.

Из соображений безопасности детям, подросткам, лицам, которые не в состоянии осознать опасность, а также тем, кто не ознакомлен с данным руководством по эксплуатации, использовать данный прибор запрещается!

Тщательно храните данное руководство! При передаче прибора другому лицу, передайте ему также и руководство по эксплуатации. Все работы с данным прибором разрешается выполнять только в соответствии с руководством.

Соприкосновение воды с электричеством при подключении не по инструкции и при ненадлежащем обращении может привести к серьезной опасности для здоровья и жизни. Эксплуатируйте прибор только тогда, когда в воде никто не находится! Прежде чем погружать руку в воду, обязательно отсоединить сетевые штекеры всех расположенных в воде приборов. Сравните электрические данные питающей сети с данными на типовой табличке упаковки или прибора. Обеспечьте, чтобы прибор имел питание расчетным током утечки не менее 30 мА через защитное устройство тока утечек. Эксплуатируйте прибор, подключив его только к розетке, смонтированной по инструкции. Сетевой штекер и все соединительные места должны оставаться сухими! Уложите соединительный кабель в защищенном виде, чтобы были исключены повреждения. Используйте только кабель, установочный материал, адаптеры, удлинители и соединительные проводники с защитным контактом, имеющие допуск на эксплуатацию вне помещений.

Не переносите и не тяните прибор, держа его за соединительный кабель! При наличии дефектного кабеля или корпуса эксплуатация прибора запрещается!

«Nautilus 200-450»: Если соединительный кабель прибора повредится, он должен быть заменен изготовителем или его сервисной службой, чтобы предотвратить травмы.

«Nautilus 50-150»: У этих приборов замена соединительного кабеля невозможна! При повреждении кабеля прибор утилизировать.

Электромонтаж садовых прудов должен соответствовать международным и национальным строительным инструкциям. Никогда не открывайте корпус прибора или принадлежащие к нему части, если в руководстве по эксплуатации нет исключительных указаний! Технические изменения на приборе производить запрещается. Использовать только запасные части и принадлежности - оригиналы. Ремонт поручать только авторизованным сервисным точкам. Никогда не эксплуатируйте прибор без протока воды! Никогда не перекачивайте никакую жидкость кроме воды! При возникновении вопросов и проблем обращайтесь для Вашей собственной безопасности к электрику-специалисту!

Электрическое соединение

Электрическое соединение разрешается в соответствии с EVU и VDE выполнять только авторизованному специалисту. На все монтажные работы распространяется инструкция VDE 0100, часть 702. Все параметры мощности указаны на типовой табличке. Регулирование мощности возможно только с помощью «FM Master 3» фирмы «OASE». Все работы на приборе выполнять в обесточенном состоянии!

Монтаж

Прибор можно эксплуатировать с крыльями фильтра (A = состояние при поставке), установленными на корпусе насоса, или с отдельным адаптером крыльев фильтра (B).

Установить сопловую трубу

«Nautilus 50 - 150»: Сопловую трубу (6) просунуть через накидную гайку.

«Nautilus 200 - 450»: Нижнюю сопловую трубу (6) просунуть через синюю накидную гайку, прикрутить шарикоподшипник, верхнюю сопловую трубу просунуть через черную накидную гайку и прикрутить ее к нижней сопловой трубе.

«Nautilus 50 - 450»: Сопловой держатель (7) прикрутить к верхней трубе, вкрутить требуемое сопло, синюю накидную гайку свободно прикрутить к верхнему выходу фильтра насоса.

Установка прибора

Прибор, а при необходимости и адаптер крыльев фильтра, установить в водоеме по возможности горизонтально на твердое, свободное от шлама основание, чтобы он полностью покрывался водой, максимально 2,0 м ниже уровня воды. Сопловую трубу настроить на требуемую высоту и уклон над поверхностью воды, затянуть синюю накидную гайку. **Внимание! Никогда не эксплуатируйте прибор без протока воды и фильтра насоса!** В рабочем режиме (A) крылья фильтра на фильтре насоса откинуть вверх. Опциональные распылители воды устанавливаются на регулируемом соединении (3), а OASE-прожектор - на держателе прожектора (4).

Запуск в эксплуатацию

Прибор включается автоматически, если Вы подключите его к сети. Высота и форма фонтанов зависит от установленного сопла. Высоту фонтанов Вы, кроме того, можете регулировать вращением регулятора расхода на приборе (8) или на адаптере крыльев фильтра (10). Для выключения прибора отсоединить сетевой штекер.

Очистка и уход

Внимание! Перед выполнением работ по очистке и уходу всегда отсоединять сетевой штекер! Для чистки прибора выньте его из водоема. При снижении производительности прочистите корпус фильтра (1), крылья фильтра (2) и сито (9).

Важно! «Nautilus 200 - 450»: Ни в коем случае не открывайте насос сами! Если из-за загрязнения ротор заклинит, обращайтесь к Вашему электрику-специалисту!

«Nautilus 50 - 150»: Если из-за загрязнения ротор заклинит, разберите насос: Открутить распределитель воды, уплотнительное кольцо проверить и при необходимости заменить, при использовании адаптера крыльев фильтра шланговый наконечник снять с насоса. Крышку насоса снять (Nautilus 50) или корпус насоса открутить (Nautilus 80 -150). Ротор вытянуть, прочистить, проверить и при необходимости заменить. Собрать в обратной последовательности.

Заменить уплотнительное кольцо в сопловой трубе

«Nautilus 50 -150»: Ослабить синюю накидную гайку и снять сопловую трубу. Обе трубы сопловой трубы вставить друг в друга (носик должен при этом войти в выемку), заменить уплотнительное кольцо, которое теперь стало видно, обе трубы снова раздвинуть, сопловую трубу с накидной гайкой снова прикрутить к фильтру насоса, сопловую трубу вывернуть и снова затянуть накидной гайкой.

«Nautilus 200 - 450»: Ослабить черную накидную гайку, верхнюю трубу сопловой трубы снять, черную накидную гайку снять, уплотнительное кольцо заменить, накидную гайку надеть на верхнюю трубу и прикрутить к нижней трубе, сопловую трубу вывернуть и снова затянуть синей накидной гайкой.

Хранение зимой

При наступлении морозов аппарат необходимо демонтировать. Тщательно вычистите прибор, проверьте, нет ли повреждений, и храните его в погруженном или заправленном состоянии, без замерзания. Штекер не должен находиться в воде!

Утилизация

Прибор утилизировать согласно национальным инструкциям, действующим по законодательству. Спросите у Вашего дилера.

Неисправность	Причина	Устранение
Прибор не работает	<ul style="list-style-type: none"> - Нет сетевого напряжения - Ротор заклинило 	<ul style="list-style-type: none"> - Проверить сетевое напряжение - Рабочее колесо промыть спереди
Недостаточная или нерегулярная высота фонтана	<ul style="list-style-type: none"> - Регулятор тока слишком закручен - Забитое сопло - Загрязненные фильтр/сито - Загрязненный ротор - Забитый или дефектный шланг - Перегнутая подводящая линия - Слишком большие потери в подводящей линии - Изношенный ротор - Забитые фильтр/сито 	<ul style="list-style-type: none"> - Настроить регулятор - Прочистить сопло/сито - Прочистить фильтр/сито - Очистить - Прочистить или заменить шланг - Проверить и при необходимости заменить подводящую линию - Уменьшить длину шланга до необходимого минимума - Заменить ротор - Прочистить фильтр/сито
Прибор отключается после короткой работы	<ul style="list-style-type: none"> - Забитый фильтр - Слишком высокая температура воды 	<ul style="list-style-type: none"> - Очистить - Соблюдать максимальную температуру воды +35 оС

IP 68 		
Пыленепроницаемый водонепроницаемый на глубине до 2 м	При наступлении морозов прибор демонтировать	Внимание! Прочитайте руководство по эксплуатации!