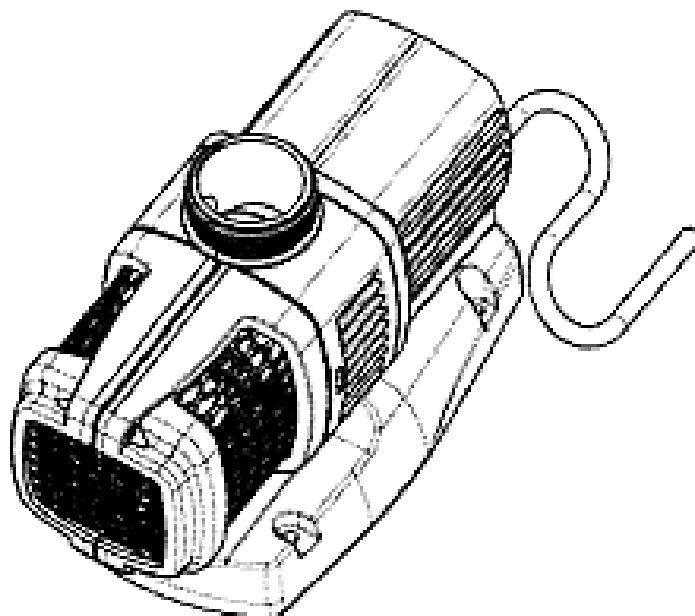


Optimax

10.000, 15.000, 20.000

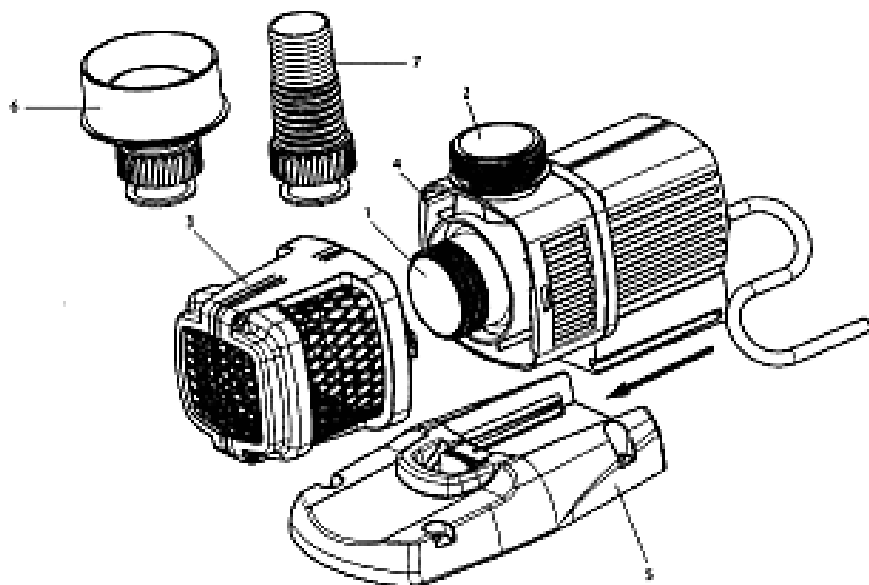
Руководство по эксплуатации

CE



Технические характеристики

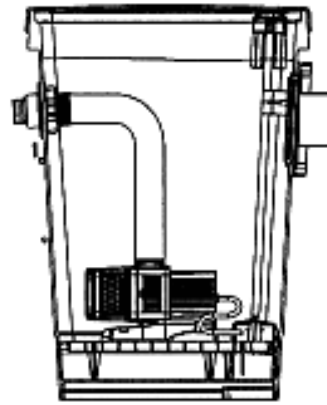
	Тип	Размеры	Вес	Номинал. напряжение	Потребл. мощности	Производительность	Высота подачи	Подключение
	10.000	272 x 142 x 182 мм	4 кг		65 Вт	10.000 л/час	макс. 1,3 м	
Profimax	15.000	272 x 142 x 182 мм	4 кг	220-240 В, 50 Гц	85 Вт	15.000 л/час	макс. 1,8 м	2"
	20.000	272 x 142 x 182 мм	4 кг		120 Вт	18.000 л/час	макс. 2,2 м	



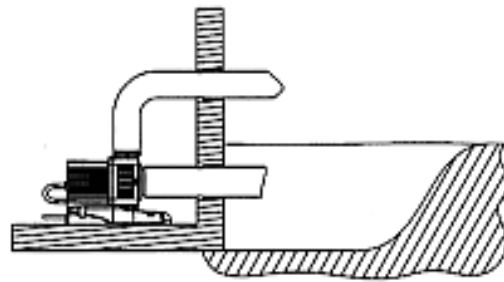
1	2	3	4	5	6	7
Всасывающий патрубок	Напорный патрубок	Защита от соприкосновения	Корпус насоса	Лампа прибора	Соединение для прибора	Соединение для шланга



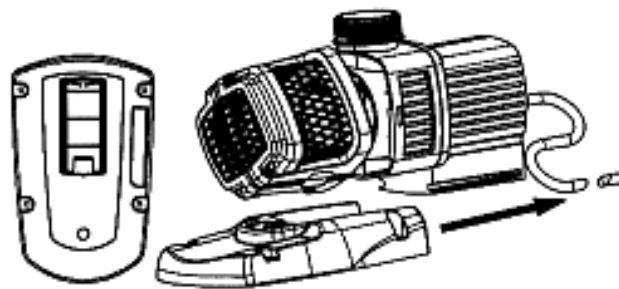
A



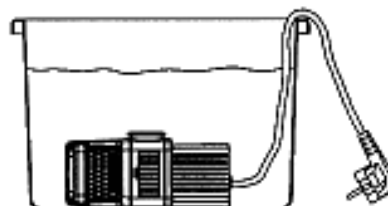
B



C



D



Указания по руководству по эксплуатации

Перед первым использованием прочитайте, пожалуйста, инструкцию и ознакомьтесь с прибором. Обязательно соблюдайте меры предосторожности для правильного и безопасного применения.

Использование по назначению

Серия приборов Optimax предназначена для использования в гравитационных фильтровальных установках и подключается как гравиметрический насос фильтра. Он изготовлен исключительно для перекачивания обычной воды из водоема и предназначен для эксплуатации при температуре воды от +4 до +35 °C и рабочем напряжении 230 вольт. Прибор морозоустойчив.

Прибор предназначен для использования в **плавательных бассейнах и водоемах (А)** при условии соблюдения национальных строительных норм.

Использование не по назначению

При использовании прибора не по назначению и при ненадлежащем обращении от него может исходить опасность для людей. При ненадлежащем использовании мы не несем ответственности, а общий допуск на эксплуатацию аннулируется.

Сертификат изготовителя CE

Мы подтверждаем соответствие инструкциям ЕС: инструкции по электромагнитной совместимости (89/336/EWG), а также инструкции по низковольтному оборудованию (73/23/EWG). Применение нашли следующие гармонизированные стандарты: EM 60335-1, EM 60335-2-41, EM 55014-2, EM 61000-3-2, EN 61000-3-3.

Указания по мерам предосторожности

Фирма OASE изготовила данный прибор в соответствии с современными технологиями и существующими инструкциями по технике безопасности. Несмотря на это, от данного прибора может исходить опасность для людей и материальных ценностей, если прибор будет использоваться ненадлежащим образом или не по назначению, или если не будут соблюдаться указания по технике безопасности.

Из соображений безопасности детям, подросткам, лицам, которые не в состоянии осознать опасность, а также тем, кто не ознакомлен с данным руководством по эксплуатации, использовать данный прибор запрещается!

Тщательно храните данное руководство! При передаче прибора другому лицу, передайте ему также и руководство по эксплуатации. Все работы на этом приборе и взаимосвязанные с ним работы разрешается выполнять, обязательно соблюдая данное руководство.

Соприкосновение воды с электричеством при подключении не по инструкции и при ненадлежащем обращении может привести к серьезной опасности для здоровья и жизни. Эксплуатируйте прибор только тогда, когда в воде никто не находится! Прежде чем погрузить руки в воду, обязательно отсоединить сетевые штекеры всех расположенных в воде приборов. Сравните электрические данные питающей сети с данными на типовой табличке упаковки или прибора. Обеспечьте, чтобы аппарат имел питание расчетным током утечки не менее 30 мА через защитное устройство тока утечек. Эксплуатируйте прибор, подключив его только к розетке, смонтированной по инструкции. Сетевой штекер и все соединительные места должны оставаться сухими! Уложите соединительный кабель в защищенном виде, чтобы были исключены повреждения. Используйте только кабель, установочный материал, адаптеры, удлинители и соединительные проводники с защитным контактом, имеющие допуск на эксплуатацию вне помещений. Не переносите и не тяните прибор, держа его за соединительный кабель! При наличии дефекта кабеля или корпуса эксплуатация прибора запрещается! Сетевой кабель этого прибора невозможно

заменить. При повреждении кабеля прибор утилизировать. Электромонтаж садовых прудов должен соответствовать международным и национальным строительным инструкциям. Никогда не открывайте корпус прибора или принадлежащие к нему части, если в руководстве по эксплуатации нет исключительных указаний! Технические изменения на приборе производить запрещается. Использовать только запасные части и принадлежности - оригиналы. Ремонт поручать только авторизованным сервисным центрам. Никогда не эксплуатируйте прибор без протока воды! Никогда не перекачивайте никакую жидкость кроме воды! При возникновении вопросов и проблем обращайтесь для Вашей собственной безопасности к электрику-специалисту!

Внимание: Прибор оснащен постоянными магнитами. Магнитное поле может воздействовать на кардиостимуляторы.

Электрическое соединение

Электрическое соединение разрешается в соответствии с EVU и VDE выполнять только авторизованному специалисту. На все монтажные работы распространяется инструкция VDE 0100, часть 702. Все параметры мощности указаны на типовой табличке. Все работы на приборе проводить только в обесточенном состоянии!

Монтаж

Прибор разрешается эксплуатировать только в горизонтальном положении, с устойчивой установкой на твердом основании, в направлении течения, позади фильтровального узла. Чтобы прибор просто закрепить на основании, лапку прибора можно снять в заднем направлении (С), разблокировав фиксаторный рычаг на нижней стороне лапки прибора. Для монтажа корпус прибора надевать на лапку прибора, пока он не зафиксируется. Прибор можно устанавливать с погружением (А = фильтровальный модуль) или в сухом виде (В = насосная камера). Обязательно позиционируйте прибор всегда ниже уровня воды, чтобы при включении и эксплуатации прибор не работал всухую и чтобы он не мог засасывать воздух. Никогда не подсоединяйте прибор к водопроводу. Для бесперебойного монтажа трубы (6) или шланга (7) используйте прилагаемый набор адаптеров. При выполнении монтажа трубы обеспечьте установку установки без напряжений.

Установка с погружением (А)

Подсоедините к напорному штуцеру (2) линию для слива воды в водоем. Вставьте прибор с погружением в фильтровальный модуль. Обеспечьте, чтобы прибор никогда не эксплуатировался без протока воды! Максимальная глубина погружения составляет 4 метра.

Установка в сухом виде (В)

Сначала отсоедините сетевой штекер и защитите прибор от повторного включения. Удалите защиту от соприкосновения (3), вращая против направления движения часовой стрелки. Не беритесь за отверстие насоса (1). Закрепите всасывающий шланг, например, с помощью набора адаптеров, предназначенного для монтажа трубы (6) или шланга (7). Подключите всасывающий шланг к всасывающему узлу (1).

Включение, пуск в эксплуатацию

Обязательно соблюдайте при этом указания по технике безопасности. Прибор включается автоматически, если Вы подключите его к сети. Для включения прибора отсоедините сетевой штекер.

Очистка и уход

Внимание! Перед выполнением работ по очистке и техническому обслуживанию всегда отсоединяйте сетевой штекер!

Для чистки прибора выньте его из воды и прочистите защиту от соприкосновения и всасывающий узел.

Замена рабочего узла

Сначала отсоедините сетевой штекер и защитите прибор от повторного включения. Защиту от соприкосновения проверните против направления движения часовой стрелки или ослабьте резьбовое соединение всасывающей линии. Ослабьте 4 винта на блоке двигателя, которыми крепится насос корпуса. Преодолев легкое сопротивление, потяните из блока двигателя рабочий узел, и замените его на запасную часть. Корпус насоса снова установить и прикрутить. Снова установите защиту от соприкосновения или снова закрепите резьбовое соединение. Снова подключите прибор к сети и запустите его в эксплуатацию. Используйте только запасные части - оригиналы фирмы OASE.

Хранение зимой

Прибор рассчитан на морозостойкость, и его можно оставить на зиму в воде. Если Вы, однако, прибор захотите вынуть из водоема, то храните его в емкости с водой. Штекер не должен находиться в воде! (D)!

Утилизация

Прибор утилизировать согласно национальным инструкциям, действующим по законодательству. Спросите у Вашего дилера.

Защита от работы всухую / от блокировки

Если прибор работает без воды или если заблокирован рабочий узел, то происходит автоматическое отключение.

- Проверьте, находится ли прибор под водой, работает ли он всухую при включении и эксплуатации, может ли он засасывать воздух.
- При заблокированном рабочем узле сначала отсоедините сетевой штекер и защитите прибор от повторного включения. Защиту от соприкосновения проверните против направления движения часовой стрелки или ослабьте резьбовое соединение всасывающей линии. Устраните причину блокировки через отверстие насоса. Снова установите защиту от соприкосновения или снова закрепите резьбовое соединение. Снова подключите прибор к сети и запустите его в эксплуатацию.
- Отсоединив сетевой штекер, эту функцию отключения сбрасывают.

Неисправности

Неисправность	Причина	Устранение
Прибор не работает	<ul style="list-style-type: none">- Нет питания током- Дефектный предохранитель- Сработал переключатель F1- Заклинило колеса насоса	<ul style="list-style-type: none">- Проверьте подвод тока- Проверьте или замените предохранитель- Проверьте расpredустановку и соединительный кабель- Возможно, инородные тела заклинили колесо насоса в корпусе
Прибор не перекачивает или перекачивает очень мало воды	<ul style="list-style-type: none">- Нет покрытия водой в фильтре- Закрытый шибер- В системе воздушный пузырь- Забита защита от соприкосновения	<ul style="list-style-type: none">- Проверьте уровень воды и расположение прибора- Проверьте систему водопровода- Проверьте систему водопровода- Проверьте и прочистите боковины

IP 68 				
Пыленепроницаемый водонепроницаемый на глубине до 4 м	Возможна опасность для лиц с кардио- стимуляторами	Защита от работы всухую	Не утилизировать вместе с домашним мусором	Внимание! Прочитайте инструкцию по использованию

№	10.000	15.000	20.000
1	35577	35577	35577
2	35578	35578	35578
3	28127	28127	28127
4	35509	35509	35509
5	35580	35580	35580
6	28539	28539	28539
7	28125	28125	28125
8	35581	35582	35583

