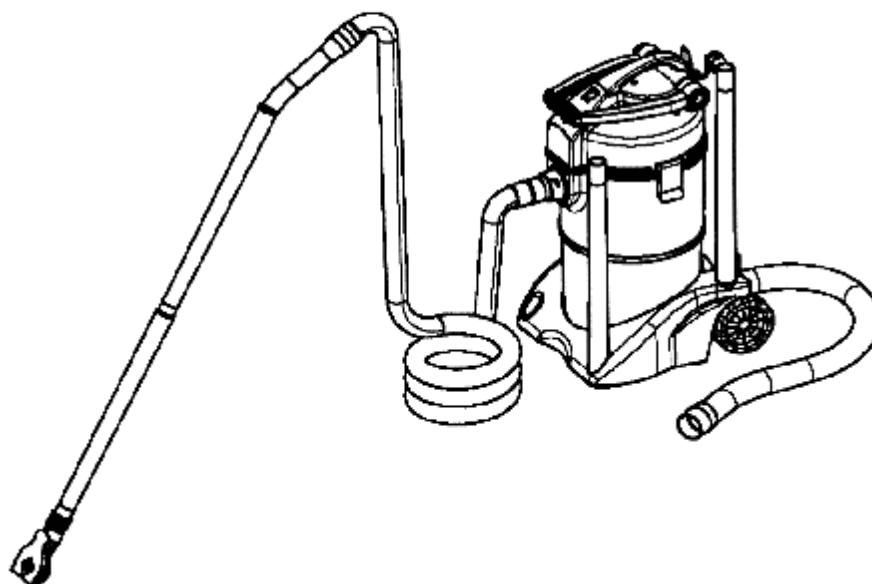


# Pondovac 3

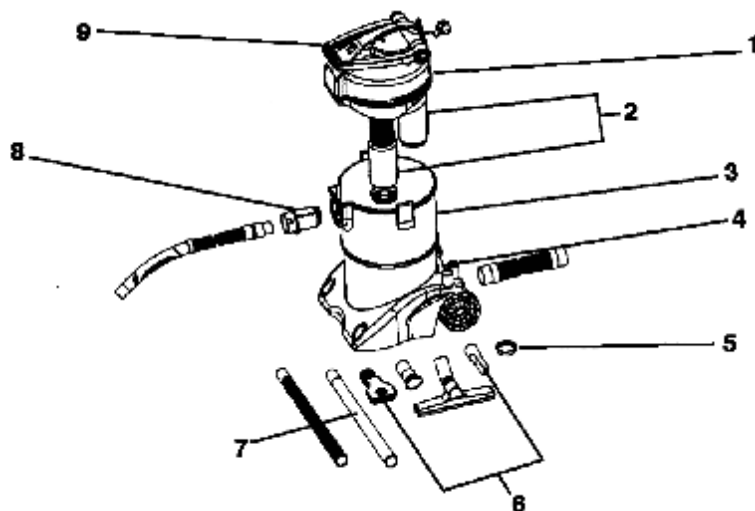
Руководство по эксплуатации

CE

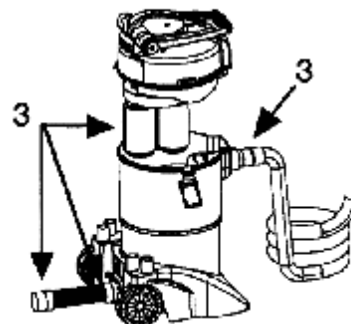
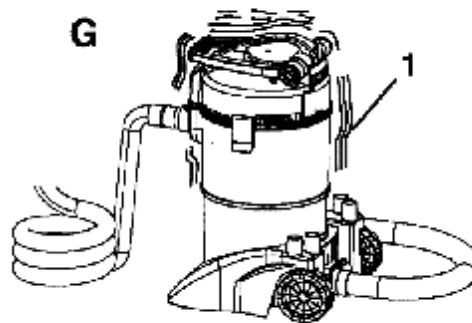
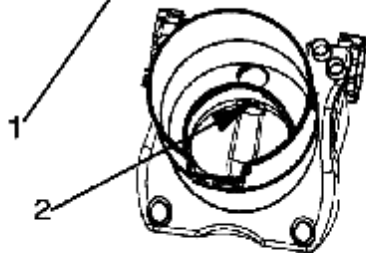
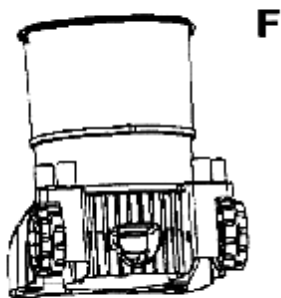
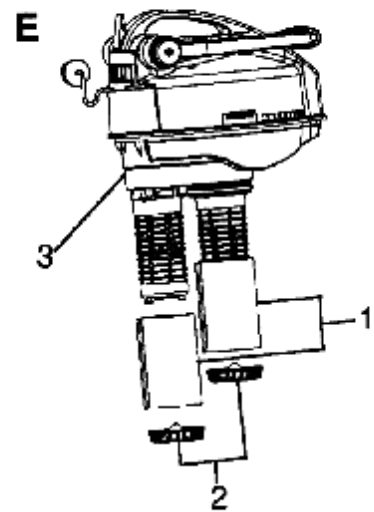
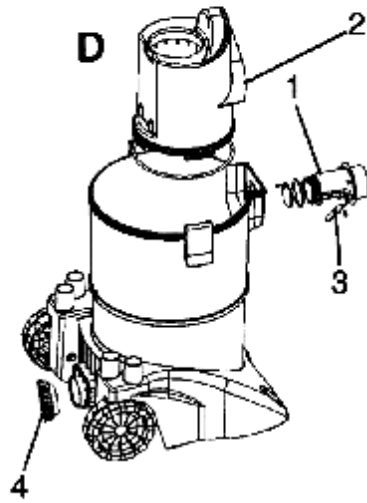
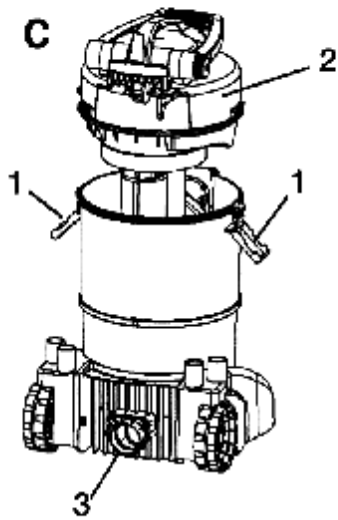
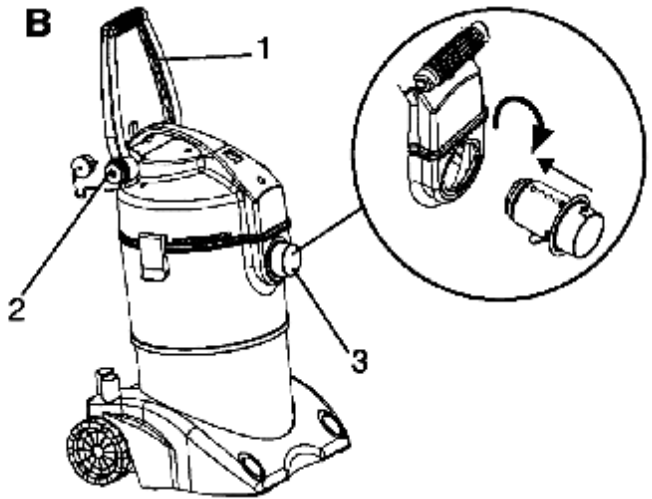
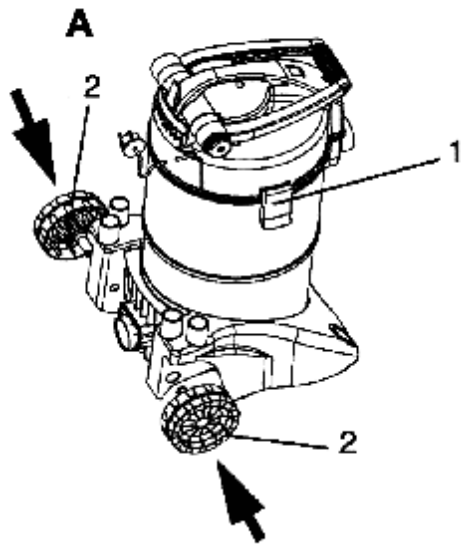


## Технические характеристики

Размеры	Номинальное напряжение	Потребление мощности	Всасывающий шланг	Сливной шланг	Длина кабеля
390 x 415 x 670 мм	220-240 В, 50 Гц	1600 Вт	5 м	2,5 м	4 м



1	2	3	4	5	6	7	8	9
Головка двигателя	Фильтровальная губка	Емкость	Слив	Пробка	Сопла	Всасывающая труба	Головка прибора	Скоба-ручка



## **Указания по руководству по эксплуатации**

Перед первым использованием прочитайте, пожалуйста, руководство по эксплуатации и ознакомьтесь с прибором. Обязательно соблюдайте меры предосторожности и безопасного применения.

## **Использование по назначению**

Прибор Pondovac 3 разрешается использовать только для отсоса шлама в прудах или для отсоса воды. В автоматическом режиме опорожнения обеспечивается непрерывный отсос.

## **Использование не по назначению**

При использовании прибора не по назначению и при ненадлежащем обращении от него может исходить опасность для людей. При ненадлежащем использовании мы не несем ответственности.

## **Сертификат изготовителя CE**

Мы подтверждаем соответствие инструкциям CE: инструкции по электромагнитной совместимости (89/336/EWG), а также инструкции по низковольтному оборудованию (73/23/EWG). Применения нашли следующие гармонизированные стандарты: EN 60335-1, EN 60335-2-2, EN 55014-1, EN 55014-2, EN 61000-3-2, EN 61000-3-3.

## **Указания по мерам предосторожности**

Фирма OASE изготовила данный прибор в соответствии с современными технологиями и существующими инструкциями по технике безопасности. Несмотря на это, от данного прибора может исходить опасность для людей и материальных ценностей, если прибор будет использоваться ненадлежащим образом или не по назначению, или если не будут соблюдаться указания по технике безопасности.

**Из соображений безопасности детям, подросткам, лицам, которые не в состоянии осознать опасность, а также тем, кто не ознакомлен с данным руководством по эксплуатации, использовать данный прибор запрещается!**

Тщательно храните данное руководство! При передаче прибора другому лицу, передайте ему также и руководство по эксплуатации. Все работы с данным прибором разрешается выполнять только в соответствии с руководством.

Соприкосновение воды с электричеством при подключении не по инструкции и при ненадлежащем обращении может привести к серьезной опасности для здоровья и жизни. Эксплуатируйте прибор только тогда, когда в воде никто не находится! Прежде чем погрузить руки в воду, обязательно отсоединить сетевые штекеры всех расположенных в воде приборов.

Сравните электрические данные электропитания с типовой табличкой на упаковке или на приборе. Обеспечьте, чтобы прибор был защищен схемой дифференциальной защиты с расчетным током утечек макс. 30 мА. Эксплуатируйте прибор, подключив его только к розетке, смонтированной по инструкции. Сетевой штекер и все соединительные места должны оставаться сухими! Прибор не эксплуатировать и не оставлять под дождем.

Уложите соединительный кабель в защищенном виде, чтобы были исключены повреждения. Используйте только кабель, допущенный для прокладки на улице. Не переносите и не тяните прибор, держа его за соединительный кабель! При наличии дефекта кабеля или корпуса эксплуатация прибора запрещается! Если соединительный кабель прибора повредится, он должен быть заменен изготовителем или его сервисной службой. Электромонтаж садовых прудов должен соответствовать международным и национальным строительным инструкциям. Никогда не открывайте корпус прибора или принадлежащие к нему части, если в руководстве по эксплуатации нет исключительных указаний! Технические изменения на приборе производить запрещается. Использовать для прибора только запасные части и принадлежности - оригиналы. Ремонт поручать только авторизованным сервисным точкам. Прибор не разрешается использовать для

отсоса воспламеняющихся или ядовитых веществ (например, бензин, асбест, асбестовая пыль, порошок для ксероксов) или летучих веществ, кислот, горячей или тлеющей золы, пыли, песка или подобных загрязненных материалов. Ни в коем случае не использовать прибор в присутствии взрывоопасных жидкостей или паров. Прибор не имеет взрывозащиту. При возникновении вопросов и проблем обращайтесь для Вашей собственной безопасности к электрику-специалисту!

### **Монтаж**

Колеса не вставлены, их необходимо вставить в корпус (A2). Уберите принадлежности, которые, возможно, лежат в баке. Ослабить блокировку емкости (C1), снять корпус двигателя (C2). Вынуть все детали из приемной емкости (D2), корпус двигателя снова установить и зафиксировать. Подсоединить всасывающий шланг к впускному распределителю (B3). Установить удлинительные трубы. Установите одно из прилагаемых сопел. Положение транспортировочной скобы (B1) для более удобной транспортировки можно изменить, ослабив винт (B2). Для складирования скобу можно снова перекинуть вниз.

Прибор необходимо устанавливать на высоте уровня воды и на расстоянии от пруда не менее 2 м. Обеспечьте, чтобы прибор стоял устойчиво.

### **Пуск в эксплуатацию**

Подключите прибор к электросети. Прибор имеет 2-ступенчатый главный выключатель: Позиция I: Автоматический режим. Непрерывный отсос и опорожнение. Позиция 0: Прибор выключен.

### **Режим отсоса шлама**

**Внимание! Прибор никогда не эксплуатировать без фильтровальной губки или поплавка!**

Сливной шланг вставить в сливное отверстие (C3) на задней стороне приемной емкости. На отсос и опорожнение прибор переключается автоматически. Режим отсоса - непрерывный. Опорожнение осуществляется постоянно через слив. Сливной шланг уложить с уклоном и обеспечить, чтобы шланг лежал прямо.

**Внимание! Чтобы шламовая вода смогла стекать беспрепятственно, обеспечить, чтобы у шланга не было перегибов и колен, а грунт не должен быть неровным.**

Сливную воду утилизировать в соответствии с местными условиями. При наличии тонкого слоя шлама донное сопло повернуть на 180°. После эксплуатации выключить главный выключатель на приборе.

### **Эксплуатация в режиме мокрого отсоса**

**Внимание! Никогда не производить отсос пыли или грязи! Фильтр предназначен только для жидкостей!**

Вместо сливного шланга вставьте заглушку (D4). Выберите соответствующее сопло.

**Внимание! Бак имеет объем вместимости макс. 10 л!**

### **Уход и чистка**

Выключите главный выключатель прибора и отсоедините сетевой штекер. Удалите все шланги и кожух двигателя (C). Выкрутите впускной распределитель (D1) из байонетного замка и при необходимости удалите внутренний бак (D2) из крепления. Промойте приемную емкость, чтобы в ней не было никакой грязи. Также и впускной распределитель (D1), и выпускной клапан (F1). Снимите фильтровальную губку (E1) путем ослабления фиксаторных плат (E2) и промойте ее чистой водой. Проверьте фильтровальную губку (E1) и удалите эту изнашивающуюся деталь при ее повреждении, используя фильтровальную губку фирмы OASE - оригинал. Уплотнительные кольца проверить на наличие повреждений и на комплектность. При необходимости замените резиновые уплотнения во впускном распределителе (D3) и в выпускном клапане (F2). Впускной распределитель: выкрутить. Выпускной клапан: ослабить винт внутри бака.

Для сервиса распределительного узла (E3) обращайтесь к Вашему специализированному дилеру!

### **Изнашивающиеся детали**

Фильтровальные губки, уплотнительные кольца и резиновые детали для клапанов являются изнашивающимися деталями, на них гарантия не распространяется.

### **Хранение**

Опорожнить приемную емкость и прочистить прибор. Хранить в сухом и незамерзающем помещении, не доступном для детей.



### **Утилизация**

Прибор утилизировать согласно национальным инструкциям, действующим по законодательству. Спросите у Вашего дилера.

### **Неисправности**

Прибор не производит всасывание, слышится необычный шум, или прибор сильно вибрирует (G1). Выключите прибор главным выключателем (G2) и, подождав 20 секунд, снова включите. Если ошибка появится снова, то или бак полный (со вставленной пробкой-заглушкой), или загрязнен входной распределитель, сток или фильтровальные губки (G3). См. уход и чистку!

Неисправность	Причина	Устранение
Прибор не производит всасывание, слышится необычный шум или прибор сильно вибрирует (G1)	- Или бак полный (со вставленной пробкой-заглушкой), или загрязнен входной распределитель, сток или фильтровальные губки (C3)	- Выключите прибор главным выключателем (G2) и, подождяв 20 секунд, снова включите - См. уход и чистку
Прибор не отсасывает / теряет мощность	- Различие по высоте между уровнем воды и прибором слишком большое	- Прибор необходимо установить на уровне горизонта воды
	- Заслонки впускного распределителя (D1) заклинили / загрязнены	- Снять впускной распределитель (D1) и проконтролировать посадку заслонок
	- Кольцо круглого сечения на внутреннем баке (D2) сидит не правильно	- Проконтролировать посадку кольца круглого сечения
	- Кольцо круглого сечения на внутреннем баке (E3) сидит не правильно	- Проконтролировать посадку кольца круглого сечения
	- Обе емкости полные воды поплавки герметизируют полностью	- Выключить и включить прибор
	- В фильтровальной губке, во всасывающей трубе или во всасывающем шланге забились грязь	- Удалить грязь
Малая производительность всасывания	- Чем больше труб используется, тем выше сопротивление трения у трубы. Производительность всасывания снижается	- Шланг всасывания должен быть как можно короче и плоским
	- Чем выше различия по высоте между горизонтом воды и прибором, тем меньше эффективная мощность всасывания	- Удалить обратную заслонку на сопле
При эксплуатации образуется пар	- Капли воды, засасываемые через турбину. Нагретый влажный воздух конденсируется на выходе из корпуса турбины	- Нормальное явление, особенно при холодной погоде
Прибор работает нерегулярно	- Загрязнение слива (C3)	- Отключить и проконтролировать загрязнение
Прибор плохо переключает между емкостями	- Клапанной узел не работает безупречно	- Проконтролировать легкоходность тарелок клапанов
	- Неплотность на уплотнительных поверхностях кольца круглого сечения	- Проконтролировать кольца круглого сечения

 <b>IP X4</b>		
Защита от проникновения водяных брызг	Не утилизировать вместе с домашним мусором!	Внимание! Прочитайте руководство по эксплуатации

1	35399
2	27182
3	27248
4	26760
5	29464
6	28879
7	28878
8	33480
9	25389
10	27183
11	27303
12	27546
13	27157
14	27519
15	27158
16	26876
17	27756

