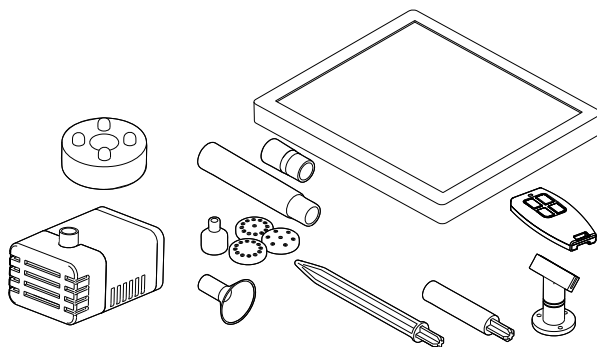
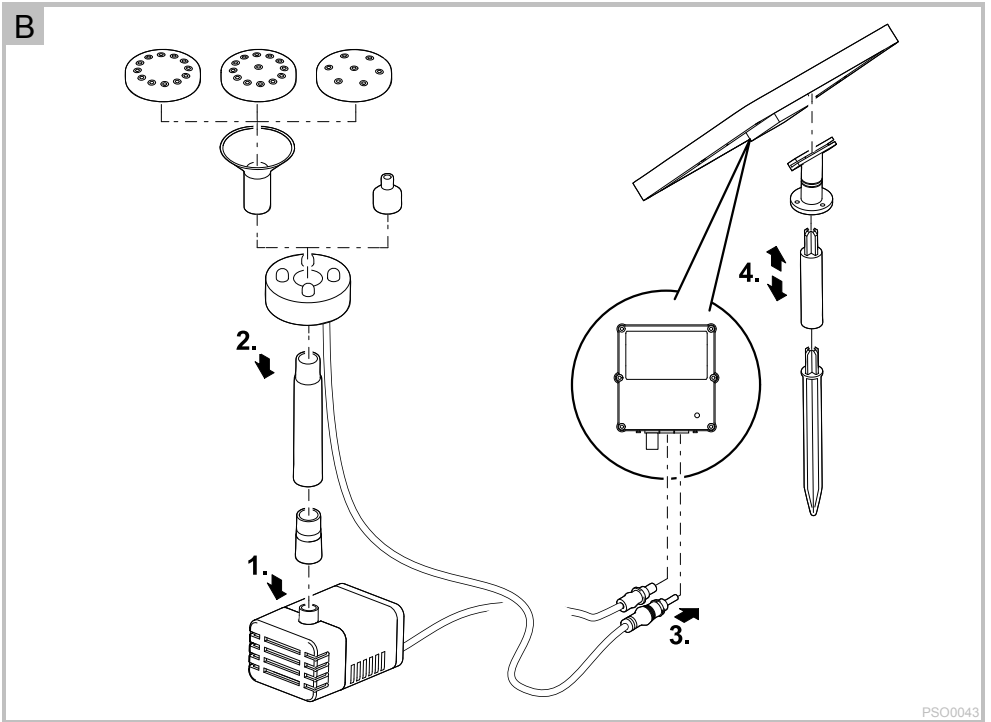
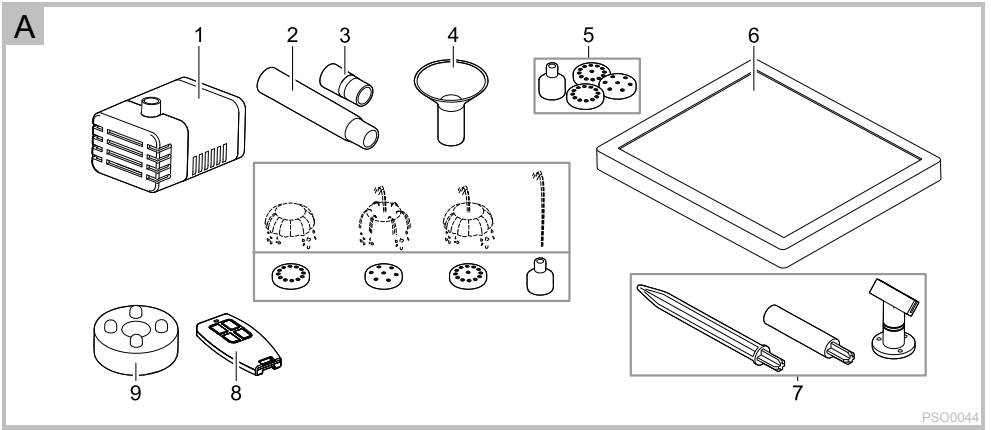




DE	Gebrauchsanleitung
EN	Operating instructions
FR	Notice d'emploi
NL	Gebruiksaanwijzing
ES	Instrucciones de uso
PT	Instruções de uso
IT	Istruzioni d'uso
DA	Brugsanvisning
NO	Bruksanvisning
SV	Bruksanvisning
FI	Käyttöohje
HU	Használati útmutató
PL	Instrukcja użytkowania
CS	Návod k použití
SK	Návod na použitie
SL	Navodila za uporabo
HR	Uputa o upotrebi
RO	Instrucțiuni de folosință
BG	Упътване за употреба
UK	Посібник з експлуатації
RU	Руководство по эксплуатации

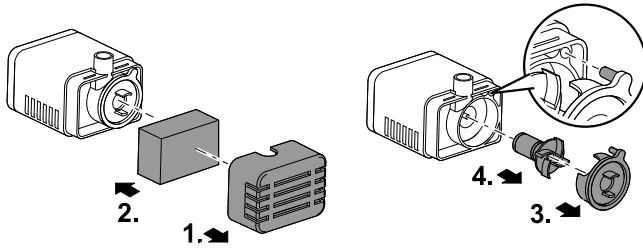
# PondoSolar 250 Control





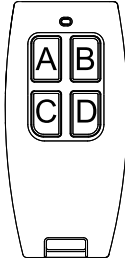


C



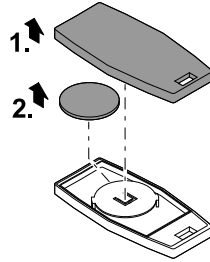
PSO0036

D



PSO0037

E



PSO0038

## Original Gebrauchsanleitung

### Hinweise zu dieser Gebrauchsanleitung

Mit dem Kauf des Produkts **PondoSolar 250 Control** haben Sie eine gute Wahl getroffen. Lesen Sie vor der ersten Benutzung des Gerätes die Anleitung sorgfältig und machen Sie sich mit dem Gerät vertraut. Alle Arbeiten an und mit diesem Gerät dürfen nur gemäß der vorliegenden Anleitung durchgeführt werden. Beachten Sie unbedingt die Sicherheitshinweise für den richtigen und sicheren Gebrauch. Bewahren Sie diese Anleitung sorgfältig auf. Bei Besitzerwechsel geben Sie bitte die Anleitung weiter.

### Symbole in dieser Anleitung

- A Verweis auf eine oder mehrere Abbildungen. In diesem Beispiel: Verweis auf Abbildung A.
- Verweis auf ein anderes Kapitel.

### Lieferumfang

<input type="checkbox"/> A	Anzahl	Beschreibung
1	1	Pumpe mit 5 m Anschlussleitung
2	4	Düsenverlängerung
3	1	Übergangsstück
4	1	Düsenhalterung
5	4	Düsenaufsatz
6	1	Solarmodul
7	1	Erdspießset
8	1	Fernbedienung
9	1	LED-Beleuchtung mit 5 m Anschlussleitung

### Bestimmungsgemäße Verwendung

PondoSolar 250 Control, im weiteren "Gerät" genannt, darf ausschließlich wie folgt verwendet werden:

- Zur Erzeugung einer Wasserfontäne in Teichen.
- Zum Betrieb mit sauberem Wasser.
- Betrieb unter Einhaltung der technischen Daten.

Für das Gerät gelten folgende Einschränkungen:

- Niemals ohne Wasserdurchfluss betreiben.
- Niemals andere Flüssigkeiten als Wasser fördern.
- Nicht in Verbindung mit Chemikalien, Lebensmitteln, leicht brennbaren oder explosiven Stoffen einsetzen.

### Sicherheitshinweise

Dieses Gerät kann von Kindern ab 8 Jahren und darüber sowie von Personen mit verringerten physischen, sensorischen oder mentalen Fähigkeiten oder Mangel an Erfahrung und Wissen benutzt werden, wenn sie beaufsichtigt oder bezüglich des sicheren Gebrauchs des Gerätes unterwiesen wurden und die daraus resultierenden Gefahren verstehen. Kinder dürfen nicht mit dem Gerät spielen. Reinigung und Benutzerwartung dürfen nicht von Kindern ohne Beaufsichtigung durchgeführt werden.

### Sicherer Betrieb

- Tragen oder ziehen Sie das Gerät nicht an der elektrischen Leitung.
- Verlegen Sie Leitungen geschützt vor Beschädigungen und achten Sie darauf, dass niemand darüber fallen kann.
- Verwenden Sie nur Original-Ersatzteile und -Zubehör für das Gerät.
- Elektrische Geräte und Installationen mit Bemessungsspannung  $U > 12 \text{ V AC}$  oder  $U > 30 \text{ V DC}$ , die im Wasser liegen: Geräte und Installationen spannungsfrei schalten, bevor Sie ins Wasser greifen.
- Betreiben Sie die Pumpe nur mit dem im Lieferumfang enthaltenen Solarmodul.
- Lassen Sie die Pumpe nicht trockenlaufen.
- Harte Stöße und Erschütterungen des Gerätes vermeiden.
- Das Gerät mindestens 2-mal jährlich reinigen.
- Halten Sie die Anschlussstecker trocken.

### Aufstellen und Anschließen

So gehen Sie vor:

B

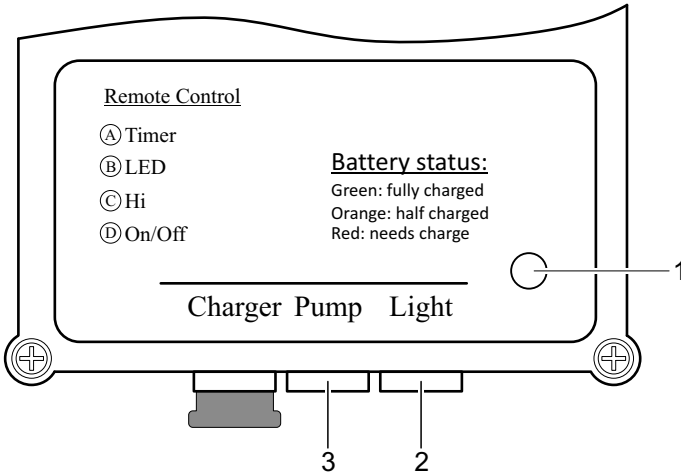
1. Übergangsstück auf Pumpe stecken.
2. Düseneinheit und LED-Beleuchtung zusammensetzen und auf Pumpe stecken.
  - Anzahl der verwendeten Düsenverlängerung der Teichtiefe anpassen.
3. Anschlussleitungen der Pumpe und der LED-Beleuchtung mit Solarmodul verbinden. (→ Inbetriebnahme)
  - Jeden Stecker bis zum Anschlag in die Buchse drücken, damit die Verbindung wasserdicht ist.
4. Erdspeißset zusammenstecken und am Solarmodul anbringen.
  - Solarmodul so ausrichten, dass die Buchsen mit den Anschlussleitungen nach unten zeigen
5. Solarmodul direkt der Sonne ausgesetzt aufstellen.
  - Empfehlung: Solarmodul so zur Sonne ausrichten, dass eine max. Energieausbeute erreicht wird.
6. Pumpe unter Wasser auf einem glatten, sauberen Untergrund mit den Saugnäpfen fixieren.

## Inbetriebnahme

So gehen Sie vor:

Der Akku des Geräts ist nicht geladen. Vor dem ersten Einsatz das Gerät einen Tag lang der Sonnenstrahlung aussetzen. Anschließend das Gerät mit der Fernbedienung bedienen.

### Solarmodul: Anschlüsse und Beschriftung



PSO0045

Beschreibung		Funktion
1	LED-Anzeige Akkukapazität	LED leuchtet Grün: Akku ist aufgeladen. – Mögliche Pumpenlaufzeit 4 bis 6 Stunden LED leuchtet Orange: Akku halb entladen – Mögliche Pumpenlaufzeit 2 bis 3 Stunden LED leuchtet Rot: Akku fast leer und sollte geladen werden – Mögliche Pumpenlaufzeit weniger als 1 Stunde LED aus: Entladungsgrenze unterschritten. – Pumpe und LED-Beleuchtung sind ausgeschaltet.
2	Anschlussbuchse LED Beleuchtung	—
3	Anschlussbuchse Pumpe	—

### Fernbedienung

D

Die Reichweite der Fernbedienung beträgt maximal 10 m.

Beschreibung	Funktion
<b>A</b> Pumpenlaufzeit festlegen (max. 4 h). – Zum Überschreiben der aktuellen Einstellung Pumpe mit Taste <b>D</b> ausschalten und dann mit Taste <b>A</b> neue Pumpenlaufzeit festlegen. Pumpe läuft dann automatisch an	Taste für jede Stunde 1 × langsam drücken. Die Anzeigediode blinkt entsprechend der jetzt eingestellten Pumpenlaufzeit. – Beispiel: Gewünschte Pumpenlaufzeit 3 h. Taste <b>A</b> 3 × langsam hintereinander drücken. Diode blinkt mehrmals 3 × hintereinander
<b>B</b> Ein- und Ausschalten der LEDs (leuchten nur bei Dunkelheit)	Taste kurz drücken
<b>C</b> Förderleistung der Pumpe einstellen (5 Stufen)	Taste für jede Stufe 1 × langsam drücken
<b>D</b> Ein- und Ausschalten der Pumpe	Taste kurz drücken

## Störungsbeseitigung

Störung	Ursache	Abhilfe
Pumpe läuft nicht an	Keine Verbindung Solarmodul	<ul style="list-style-type: none"> <li>- Verbindung zum Solarmodul überprüfen</li> <li>- Pumpe an Solarmodul anschließen</li> <li>- Stecker vollständig (bis zum Anschlag) in die Buchse drücken</li> </ul>
	Solarmodul ist verschmutzt.	Reinigen
	Laufeinheit ist blockiert	Reinigen
	Akkukapazität ist erschöpft	Akku min. 4 Stunden laden
	Sonneneinstrahlung ist zu gering	Solarmodul zur Sonne ausrichten
Pumpe fördert kaum oder nicht	Filter ist verstopft	Filtergehäuse abnehmen, Filter entnehmen und reinigen
	Düseneinheit ist verstopft	Düseneinheit abziehen, reinigen
	Laufeinheit ist abgenutzt	Ersetzen
	Sonneneinstrahlung ist zu gering	Solarmodul zur Sonne ausrichten
	Akkukapazität ist erschöpft.	Akku mindestens 4 Stunden laden
LEDs leuchten nicht	Keine Verbindung zum Solarmodul	<ul style="list-style-type: none"> <li>- LED-Beleuchtung an Solarmodul anschließen</li> <li>- Stecker vollständig (bis zum Anschlag) in die Buchse drücken</li> </ul>
	LED Beleuchtung ist ausgeschaltet	LED-Beleuchtung einschalten
	Umgebung zu hell	—
	Akkukapazität ist erschöpft	Akku min. 4 Stunden laden
	LED Beleuchtung ist verschmutzt	Reinigen
	LED Beleuchtung ist defekt	Entsorgen
Gerät lässt sich nicht einschalten	Batterie der Fernbedienung erschöpft	Ersetzen
	Fernbedienung zu weit entfernt	Reichweite der Fernbedienung beachten
	Keine Verbindung zum Solarmodul	<ul style="list-style-type: none"> <li>- Verbindung zum Solarmodul überprüfen</li> <li>- Pumpe an Solarmodul anschließen</li> <li>- Stecker vollständig (bis zum Anschlag) in die Buchse drücken</li> </ul>
	Akku ist defekt	Gerät entsorgen

## Reinigung und Wartung

Zum Reinigen oder Warten muss das Gerät aus dem Wasser genommen werden.

### Gerät reinigen

- Verwenden Sie auf keinen Fall aggressive Reinigungsmittel oder chemische Lösungen, da dadurch das Gehäuse angegriffen oder die Funktion beeinträchtigt werden kann.
- Empfohlene Reinigungsmittel bei hartnäckigen Verkalkungen:
  - Essig- und chlorfreien Haushaltsreiniger.

So gehen Sie vor:

1. Gerät auseinanderbauen.
2. Düseneinheit und LED Beleuchtung auseinanderziehen.
3. Filtergehäuse und Laufeinheit reinigen. (→ Laufeinheit ersetzen)
4. Alle Teile reinigen.
  - Zur Unterstützung eine weiche Bürste verwenden.
  - Teile mit klarem Wasser abspülen.
5. Solarmodul mit einem feuchten Putztuch reinigen und trocken reiben.
6. Gerät in umgekehrter Reihenfolge zusammenbauen.

### Laufeinheit ersetzen

So gehen Sie vor:

C

1. Filtergehäuse von der Pumpe abziehen.
2. Filterschwamm dem Filtergehäuse entnehmen und ausspülen.
3. Abdeckung der Laufeinheit abziehen (Steckverschluss, vorsichtig heraushebeln).
4. Laufeinheit herausziehen und reinigen oder ersetzen.
5. Gerät in umgekehrter Reihenfolge zusammenbauen.

## Batterie wechseln

So gehen Sie vor:

- D
- 1. Fernbedienung umdrehen und Abdeckung abheben.
- 2. Batterie ersetzen.
  - Knopfzelle vom Typ CR 2032 verwenden.
- 3. Abdeckung wieder schließen.

## Verschleißteile

Folgende Komponenten sind Verschleißteile und unterliegen nicht der Gewährleistung:

- Laufeinheit und Filterschaum
- Leuchtmittel
- Akkus/Batterien

## Lagern/Überwintern

Beachten Sie den zulässigen Betriebstemperaturbereich. (→ Technische Daten)

- Bei Überschreiten oder Unterschreiten der Grenzwerte müssen Sie das Gerät deinstallieren. Führen Sie eine gründliche Reinigung durch und prüfen Sie das Gerät auf Beschädigungen.
- Gerät trocken und frostfrei lagern.
- Pumpe getaucht und frostfrei lagern.

## Entsorgung



Dieses Gerät enthält elektronische Bauteile und darf nicht als Hausmüll entsorgt werden! Nutzen Sie bitte das dafür vorgesehene Rücknahmesystem.

- Machen Sie das Gerät vorher durch Abschneiden der Kabel unbrauchbar.
- Entfernen Sie zum Austausch vorgesehene Akkus und Batterien aus dem Gerät und entsorgen Sie diese separat.

## Entsorgung von Batterien

Batterien gehören nicht in den Hausmüll. Entsorgen Sie verbrauchte Batterien nur über das dafür vorgesehene Rücknahmesystem.

## Entsorgung von Batterien innerhalb der Europäischen Gemeinschaft

Als Verbraucher sind Sie gesetzlich verpflichtet, gebrauchte Batterien zurückzugeben. Die Rückgabe ist unentgeltlich. Entsorgen Sie die Batterien entweder über die öffentlichen Rücknahme- und Recyclingsysteme in Ihrer Stadt oder Gemeinde oder geben Sie die Batterien dort zurück, wo sie gekauft wurden.

Diese Zeichen finden Sie auf schadstoffhaltigen Batterien:

Pb = Batterie enthält Blei

Cd = Batterie enthält Cadmium

Hg = Batterie enthält Quecksilber

Li = Batterie enthält Lithium



## Garantiebedingungen

PfG gewährt 2 Jahre Garantie ab Verkaufsdatum auf nachweisbare Material- und Fabrikationsfehler. Voraussetzung für die Garantieleistung ist die Vorlage des Kaufbeleges. Der Garantieanspruch erlischt bei unsachgemäßer Handhabung, elektrischer oder mechanischer Beschädigung durch missbräuchliche Anwendung sowie bei unsachgemäßer Reparatur durch nicht autorisierte Werkstätten. Reparaturen dürfen nur von PfG oder von PfG autorisierten Werkstätten durchgeführt werden. Bei der Anmeldung von Garantieansprüchen senden Sie das beanstandete Gerät oder das defekte Teil mit Fehlerbeschreibung und Kaufbeleg frei Haus an PfG. PfG behält sich vor Montagekosten in Rechnung zu stellen. Für Transportschäden haftet PfG nicht. Diese müssen umgehend gegen den Transporteur geltend gemacht werden. Weitergehende Ansprüche, gleich welcher Art, insbesondere für Folgeschäden, sind ausgeschlossen. Diese Garantie berührt nicht die Ansprüche des Endkunden gegen den Händler.



## Translation of the original Operating Instructions

### Information about these operating instructions

You made a good choice with the purchase of this product **PondoSolar 250 Control**.

Prior to commissioning the unit, please read the instructions of use carefully and fully familiarise yourself with the unit. Ensure that all work on and with this unit is only carried out in accordance with these instructions.

Adhere to the safety information for the correct and safe use of the unit.

Keep these instructions in a safe place! Please also hand over the instructions when passing the unit on to a new owner.

### Symbols used in these instructions

- A Reference to one or more figures. In this example: Reference to Fig. A.
- Reference to another section.

### Scope of delivery

<input type="checkbox"/> A	Quantity	Description
1	1	Pump with 5 m connection cable
2	4	Nozzle extension
3	1	Transition piece
4	1	Nozzle holder
5	4	Nozzle attachment
6	1	Solar module
7	1	Ground stake set
8	1	Remote control
9	1	LED lighting with 5 m connection cable

### Intended use

PondoSolar 250 Control, referred to in the following as "unit", may only be used as specified in the following:

- For creating a water fountain in a pond.
- For operation with clean water.
- Operation under observance of the technical data.

The following restrictions apply to the unit:

- Never run the unit without water.
- Never use the unit to convey fluids other than water.
- Do not use in conjunction with chemicals, foodstuff, easily flammable or explosive substances.

### Safety information

This unit can be used by children from the age of 8 and by persons with physical, sensory or mental impairments or lack of experience and knowledge, as long as they are supervised or instructed on how to use the unit safely and are able to understand the potential hazards. Do not allow children to play with the unit. Do not allow children to clean or maintain the unit without close supervision.

### Safe operation

- Do not carry or pull the unit by its electrical cable.
- Route cables/hoses such that they are protected from damage and do not present a tripping hazard.
- Only use original spare parts and accessories for the unit.
- In the case of electrical units and installations with a rated voltage of  $U > 12 \text{ V AC}$  or  $U > 30 \text{ V DC}$  located in the water: Isolate the units and installations (switch off and disconnect from the power supply) before reaching into the water.
- Only operate the pump together with the supplied solar module.
- Do not allow the pump to run dry.
- Protect the unit from knocks or vibration.
- Clean the unit at least twice a year.
- Keep the connection plugs dry.

### Installation and connection

How to proceed:

B

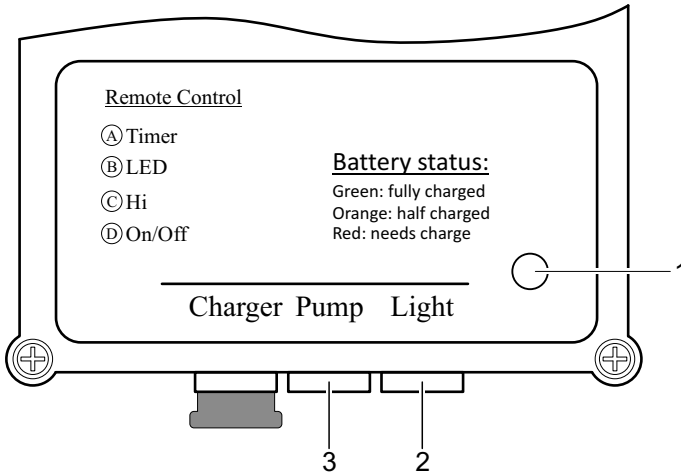
1. Fit the transition piece onto the pump.
2. Assemble the nozzle unit and the LED lighting and fit onto the pump.
  - Adapt the number of nozzle extensions used to the depth of the pond.
3. Connect the connection cables of the pump and LED lighting to the solar module. (→ Commissioning/start-up)
  - Push each plug into the socket as far as possible to ensure that the connection is watertight.
4. Assemble the ground stake set and attach it to the solar module.
  - Align the solar module such that the sockets with the connection cables point downwards.
5. Install the solar module so that it is exposed to direct sunlight.
  - Recommendation: Align the solar module to the sun to ensure maximum energy yield.
6. Fix the pump underwater to a smooth, clean surface using the suction cups.

## Commissioning/start-up

How to proceed:

The rechargeable battery of the unit is not charged. Expose the unit to sunlight for one day before using it for the first time. Then use the remote control to operate the device.

### Solar module: Connections and labelling



PSO0045

Description		Function
1	LED display for the rechargeable battery capacity	<p>LED is lit green: The battery is charged.                      – Possible pump operating time: 4 to 6 hours</p> <p>LED is lit orange: The battery is half discharged.                      – Possible pump operating time: 2 to 3 hours</p> <p>LED is lit red: The battery is nearly empty and needs to be charged.                      – Possible pump operating time: less than 1 hour</p> <p>LED off: The battery is discharged beyond the limit.                      – The pump and LED lighting are switched off.</p>
2	LED lighting connection socket	—
3	Pump connection socket	—

### Remote control

D

The remote control has a range of max. 10 m.

Description		Function
A	<p>Determines the pump operating time (max. 4 h).                      – To overwrite the current setting, switch off the pump with key D and then set the new pump operating time with key A. The pump will then start up automatically.</p>	<p>Press the key slowly 1 ×. The LED flashes according to the newly set pump operating time.                      – Example: Desired pump operating time 3 h.                      Press the key A 3 × slowly. The LED flashes 3 × several times in a row.</p>
B	Switches the LEDs on and off (they are only lit when it is dark)	Press the key briefly.
C	For setting the flow rate of the pump (5 stages)	Press the key slowly 1 × for each stage.
D	For switching the pump on and off	Press the key briefly.

## Remedy of faults

Malfunction	Cause	Remedy
Pump does not start.	No connection to the solar module.	<ul style="list-style-type: none"> <li>– Check the connection to the solar module.</li> <li>– Connect the pump to the solar module.</li> <li>– Push the plug completely into the socket (up to the stop).</li> </ul>
	The solar module is soiled.	Clean
	The impeller unit is blocked.	Clean
	The battery capacity is exhausted.	Charge the battery for at least 4 hours.
Insufficient or no pump delivery	Insufficient sunlight	Align the solar module to the sun.
	The filter is clogged.	Remove the filter housing, remove and clean the filter.
	The nozzle unit is clogged.	Remove and clean the nozzle unit.
	The impeller unit is worn.	Replace
LEDs are not lit.	Insufficient sunlight	Align the solar module to the sun.
	The battery capacity is exhausted.	Charge the battery for at least 4 hours.
	No connection to the solar module.	<ul style="list-style-type: none"> <li>– Connect the LED lighting to the solar module.</li> <li>– Push the plug completely into the socket (up to the stop).</li> </ul>
	The LED lighting is switched off.	Switch on the LED lighting.
The unit cannot be switched on.	The surrounding area is too light.	—
	The battery capacity is exhausted.	Charge the battery for at least 4 hours.
	The LED lighting is soiled.	Clean
	The LED lighting is defective.	Dispose of the LED lighting.
	The remote control battery capacity is exhausted.	Replace
	The remote control is too far away from the unit.	Observe the range of the remote control.
	No connection to the solar module.	<ul style="list-style-type: none"> <li>– Check the connection to the solar module.</li> <li>– Connect the pump to the solar module.</li> <li>– Push the plug completely into the socket (up to the stop).</li> </ul>
	The rechargeable battery is defective.	Dispose of the unit.

## Maintenance and cleaning

The unit has to be taken out of the water for cleaning or maintenance.

### Cleaning the unit

- Never use aggressive cleaning agents or chemical solutions. These could attack the housing surface or impair the function.
- Recommended cleaning agent for removing stubborn limescale deposits:
  - Vinegar- and chlorine-free household cleaning agent.

How to proceed:

1. Disassemble the unit.
2. Pull the nozzle unit and LED lighting apart.
3. Clean the filter housing and impeller unit. (→ Replacing the impeller unit)
4. Clean all parts.
  - Use a soft brush as an aid.
  - Rinse parts in clean water.
5. Clean the solar module with a damp cloth and wipe dry.
6. Reassemble the unit in the reverse order.

### Replacing the impeller unit

How to proceed:

C

1. Pull the filter housing from the pump.
2. Remove the foam filter from the filter housing and rinse it out.
3. Pull the cover off the impeller unit (push-fit fastening, lever out carefully).
4. Pull out the impeller unit and clean or replace.
5. Reassemble the unit in the reverse order.

## Change battery

How to proceed:

D

1. Turn the remote control over and remove the cover.
2. Replace the battery.
  - Use a button cell battery of the type CR 2032.
3. Close the cover.

## Wear parts

The following components are wear parts and are excluded from the warranty:

- Impeller unit and foam filter
- Bulb
- Rechargeable batteries/batteries

## Storage/Over-wintering

Observe the permissible operating temperature range. (→ Technical data)

- If the limit values are exceeded or gone below, it is necessary to remove the unit. Clean the unit thoroughly and check it for damage.
- Store the unit in a dry and frost-free place.
- Store the pump submerged and in a frost-free environment.

## Disposal



This unit contains electronic components - do not dispose of this unit with domestic waste! For disposal purposes, please use the return system provided.

- Render the unit unusable beforehand by cutting the cables.
- Remove the replaceable rechargeable batteries and batteries from the unit and dispose of them separately.

## Disposal of batteries

Do not dispose of batteries with the household waste. Only dispose of dead batteries by using the return system provided for this purpose.

### Disposal of batteries within the European Union

As a user, you are obligated by law to return used batteries. Return is free of charge.

Either dispose of batteries through the public return and recycling systems of your municipality or community, or return the batteries to the place where they were bought.

Batteries containing harmful substances bear the following signs:

Pb = Battery contains lead

Cd = Battery contains cadmium

Hg = Battery contains mercury

Li = Battery contains lithium



## Guarantee conditions

PfG grants a 2 year guarantee from the date of sale on proven material and manufacturing faults. Prerequisite for our guarantee is the presentation of the purchase receipt. Our guarantee will become null and void if the unit is misused, electrically or mechanically damaged by inappropriate use and improper repair by non-authorized workshops. Repairs are reserved for workshops authorised by PfG or by PfG itself. In the case of warranty claims, please return the defective unit or part freight paid to PfG together with a description of the fault and the purchase receipt. PfG reserves the right to invoice repair costs. PfG is not liable for transport damage. Any damage must be claimed against the carrier. Further claims of whatever type, especially consequential damage, are excluded. This guarantee does not affect the final customer's claims against the dealer.

## Traduction de la notice d'emploi originale

### Remarques relatives à cette notice d'emploi

Avec l'acquisition du produit, **PondoSolar 250 Control** vous avez fait le bon choix.

Avant la première utilisation de l'appareil, lire attentivement cette notice d'emploi et se familiariser avec l'appareil. Tous les travaux effectués avec et sur cet appareil devront être exécutés conformément aux directives ci-jointes.

Respecter impérativement les consignes de sécurité relatives à une utilisation correcte et en toute sécurité.

Conserver soigneusement cette notice d'emploi. Lors d'un changement de propriétaire, prière de transmettre également cette notice d'emploi.

### Symboles dans cette notice d'emploi

- A Renvoi à une ou à plusieurs illustrations. Pour cet exemple : renvoi à l'illustration A.
- Renvoi à une autre section.

### Pièces faisant partie de la livraison

<input type="checkbox"/> A	Nombre	Description
1	1	Pompe avec câble de raccordement de 5 m
2	4	Allonge d'ajutage
3	1	Pièce de transition
4	1	Support d'ajutage
5	4	Embout d'ajutage
6	1	Panneau solaire
7	1	Jeu de perches
8	1	Télécommande
9	1	Eclairage LED avec câble de raccordement de 5 m.

### Utilisation conforme à la finalité

PondoSolar 250 Control, appelé par la suite «appareil», doit être utilisé exclusivement comme suit :

- Pour la réalisation d'une fontaine d'eau dans les pièces d'eau.
- Pour une exploitation avec de l'eau propre.
- Exploitation dans le respect des données techniques.

Les restrictions suivantes sont valables pour l'appareil :

- Ne jamais utiliser sans débit d'eau.
- Ne jamais refouler des liquides autres que de l'eau.
- Ne pas utiliser en relation avec des produits chimiques, des produits alimentaires, des matériaux facilement inflammables ou explosifs.

### Consignes de sécurité

#### Attention :

Dans le cas où cet appareil serait utilisé par des mineurs de moins de 8 ans ainsi que par des personnes souffrant d'un handicap mental ou plus généralement par des personnes manquant d'expérience, un adulte averti devra être présent, qui renseignera le mineur ou la personne fragilisée concernée sur le bon emploi de ce matériel. Les enfants ne doivent pas jouer avec cet appareil. Ne pas laisser un enfant sans surveillance pour le nettoyage ou l'entretien.

### Exploitation sécurisée

- Ni porter, ni tirer l'appareil par le câble électrique.
- Poser les câbles de manière à ce qu'ils soient protégés contre d'éventuels endommagements et veiller à ce que personne ne puisse trébucher.
- N'utiliser que des pièces de rechange et des accessoires d'origine pour l'appareil.
- Appareils électriques et installations avec une tension assignée  $U > 12 \text{ V CA}$  ou  $U > 30 \text{ V CC}$ , qui se trouvent dans l'eau : couper la tension des appareils et des installations avant de mettre les mains dans l'eau.
- Utiliser la pompe uniquement avec le panneau solaire fourni.
- Ne pas laisser la pompe marcher à sec.
- Eviter de soumettre l'appareil à des secousses et des impacts violents.
- Nettoyer l'appareil au moins 2 fois par an.
- Tenir la fiche de connexion au sec.

### Mis en place et raccordement

Voici comment procéder :

B

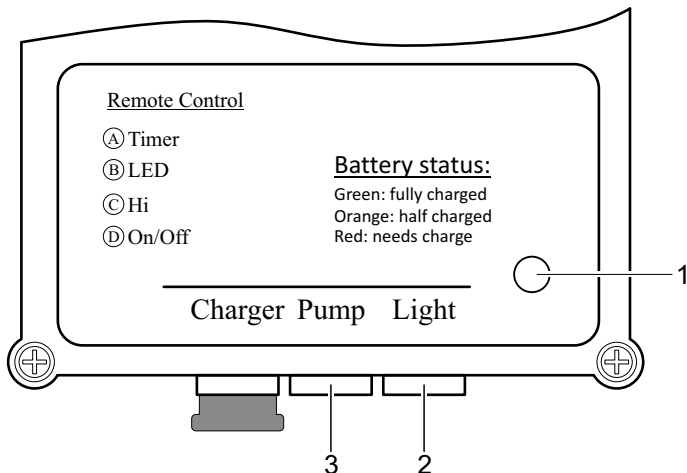
1. Fixer la pièce de transition sur la pompe.
2. Assembler l'unité d'ajutage et l'éclairage LED et les fixer sur la pompe.
  - Adapter la longueur d'allonge d'ajutage utilisée à la profondeur de la pièce d'eau.
3. Raccorder les câbles de raccordement de la pompe et de l'éclairage LED avec le panneau solaire. (→ Mise en service)
  - Enfoncer chaque fiche mâle jusqu'en butée dans la douille pour que la connexion soit étanche.
4. Assembler les éléments du jeu de perches et les placer sur le panneau solaire.
  - Ajuster le panneau solaire de manière à ce que les douilles avec les câbles de raccordement soient tournées vers le bas
5. Positionner le panneau solaire de sorte à ce qu'il soit directement tourné vers le soleil.
  - Conseil : tourner le panneau solaire vers le soleil de sorte à ce qu'il récupère un maximum d'énergie.
6. Fixer la pompe sur un appui lisse et propre au moyen des ventouses.

## Mise en service

Voici comment procéder :

La batterie de l'appareil n'est pas suffisamment chargée. Exposer l'appareil au rayonnement solaire pendant toute une journée avant de le mettre en marche pour la première fois. Utiliser ensuite l'appareil avec la télécommande.

## Panneau solaire : connexions et inscription



PSO0045

Description	Fonctionnement
1 Affichage LED capacité de la batterie	<p>La LED est allumée en vert : La batterie est chargée.</p> <ul style="list-style-type: none"> <li>- Durée de pompage possible de 4 à 6 heures</li> </ul> <p>La LED est allumée en orange : Batterie mi-déchargée</p> <ul style="list-style-type: none"> <li>- Durée de pompage possible de 2 à 3 heures</li> </ul> <p>La LED est allumée en rouge : batterie quasiment déchargée, il est conseillé de la charger</p> <ul style="list-style-type: none"> <li>- Durée de pompage possible moins de 1 heure</li> </ul> <p>LED éteinte : La limite de décharge est dépassée négativement.</p> <ul style="list-style-type: none"> <li>- La pompe et l'éclairage LED sont hors circuit.</li> </ul>
2 Prise éclairage LED	—
3 Prise pompe	—

## Télécommande

D

La portée de la télécommande est de 10 m maximum.

Description	Fonctionnement	
<b>A</b>	<p>Déterminer la durée de pompage (max. 4 h).</p> <ul style="list-style-type: none"> <li>- Pour écraser le réglage actuel, déconnecter la pompe au moyen de la touche <b>D</b> et déterminer ensuite une nouvelle durée de pompage au moyen de la touche <b>A</b>. La pompe démarre alors automatiquement</li> </ul>	<p>Lentement appuyer 1 x sur la touche pour chaque heure. La diode d'affichage clignote conformément à durée de pompage maintenant réglée.</p> <ul style="list-style-type: none"> <li>- Exemple : Durée de pompage voulue 3 h.</li> <li>Lentement appuyer sur la touche <b>A</b> successivement 3 x.</li> <li>La diode clignote plusieurs fois 3 x successivement</li> </ul>
<b>B</b>	Allumage et extinction des LED (s'éclairent uniquement dans l'obscurité)	Brièvement appuyer sur la touche
<b>C</b>	Régler le débit de la pompe (5 niveaux)	Lentement appuyer 1 x sur la touche pour chaque niveau.
<b>D</b>	Mise en et hors circuit de la pompe	Brièvement appuyer sur la touche



## Élimination des dérangements

Défaut	Cause	Remède
La pompe ne démarre pas	Pas de connexion avec le panneau solaire	<ul style="list-style-type: none"> <li>– Vérifier la connexion avec le panneau solaire</li> <li>– Raccorder la pompe au panneau solaire</li> <li>– Complètement enfoncer la fiche mâle (jusqu'en butée) dans la douille</li> </ul>
	Le panneau solaire est encrassé.	Le nettoyer
	L'unité de fonctionnement est bloquée	La nettoyer
	La capacité de la batterie est épuisée.	Charger la batterie pendant 4 heures min.
	Le rayonnement solaire est trop insuffisant	Tourner le panneau solaire vers le soleil
La pompe refoule à peine ou pas du tout	Le filtre est colmaté	Ouvrir le corps de filtre, sortir le filtre et le nettoyer
	L'unité d'ajutage est colmatée	Sortir l'unité d'ajutage et la nettoyer
	L'unité de fonctionnement est usée	La remplacer
	Le rayonnement solaire est trop insuffisant	Tourner le panneau solaire vers le soleil
	La capacité de la batterie est saturée.	Charger la batterie pendant 4 heures min.
Les diodes DEL ne s'allument pas	Pas de connexion avec le panneau solaire	<ul style="list-style-type: none"> <li>– Raccorder l'éclairage LED au panneau solaire</li> <li>– Complètement enfoncer la fiche mâle (jusqu'en butée) dans la douille</li> </ul>
	L'éclairage LED est hors circuit	Mise en circuit de l'éclairage LED
	Environnement pas assez sombre	—
	La capacité de la batterie est épuisée.	Charger la batterie pendant 4 heures min.
	L'éclairage LED est encrassé	La nettoyer
	L'éclairage LED est défectueux	Mettre au rebut
L'appareil ne se laisse pas connecter	Pile de la télécommande est usée	Remplacer
	Télécommande trop éloignée	Tenir compte de la portée de la télécommande
	Pas de connexion avec le panneau solaire	<ul style="list-style-type: none"> <li>– Vérifier la connexion avec le panneau solaire</li> <li>– Raccorder la pompe au panneau solaire</li> <li>– Complètement enfoncer la fiche mâle (jusqu'en butée) dans la douille</li> </ul>
	La batterie est défectueuse	Mise au rebut de l'appareil

## Nettoyage et entretien

Il est nécessaire de sortir l'appareil de l'eau pour le nettoyage ou l'entretien.

### Nettoyage de l'appareil

- N'utiliser en aucun cas des produits de nettoyage agressifs ou des solutions chimiques qui risqueraient d'attaquer le boîtier ou d'entraver le fonctionnement.
- Produits de nettoyage recommandés en cas d'entartrages tenaces :
  - Détergents ménagers exempts de vinaigre et de chlore.

Voici comment procéder :

1. Désassembler l'appareil.
2. Séparer l'unité d'ajutage de l'éclairage LED.
3. Nettoyer le corps du filtre et l'unité de fonctionnement (→ Remplacer l'unité de fonctionnement)
4. Nettoyer toutes les pièces.
  - Pour un meilleur nettoyage, utiliser une brosse douce.
  - Rincer les pièces à l'eau claire.
5. Nettoyer le panneau solaire avec un chiffon humide et le sécher en frottant.
6. Remonter l'appareil en suivant l'ordre inverse.

### Remplacer l'unité de fonctionnement

Voici comment procéder :

C

1. Sortir le corps du filtre de la pompe.
2. Retirer la mousse filtrante du corps de filtre et la rincer.
3. Enlever le couvercle de l'unité de fonctionnement (tourner le verrouillage à baïonnette avec précaution).
4. Sortir l'unité de fonctionnement et la nettoyer ou la remplacer.
5. Remonter l'appareil en suivant l'ordre inverse.

## Changer la pile

Voici comment procéder :

D

1. Retourner la télécommande et enlever le couvercle.
2. Remplacer la pile.
  - Utiliser une pile bouton de type CR 2032.
3. Refermer le recouvrement.

## Pièces d'usure

Les composants suivants sont des pièces d'usure et ne sont pas couverts par la garantie.

- Unité de fonctionnement et mousse filtrante
- Ampoule
- Batteries/Piles

## Stockage/entreposage pour l'hiver

Respecter la plage de température de service admissible. (→ Caractéristiques techniques)

- En cas de dépassement positif ou négatif des valeurs limites, désinstaller l'appareil. Effectuer un nettoyage minutieux et contrôler l'appareil pour déceler tout dommage éventuel.
- Stocker la pompe au sec et à l'abri du gel.
- Conserver la pompe immergée et à l'abri du gel.

## Recyclage



Cet appareil contient des composants électroniques et ne doit pas être jeté avec les ordures ménagères !  
 Prière d'utiliser le système de reprise prévu à cet effet.

- Rendre l'appareil inutilisable en sectionnant auparavant le câble.
- Pour les remplacer, sortir les batteries et les piles prévues de l'appareil et séparément évacuer celles-ci vers la gestion des déchets.

## Gestion des piles usagées

Les piles ne doivent pas être jetées dans les ordures ménagères. N'éliminer les piles usagées que par le biais du système de reprise prévu à cet effet.

## Gestion des piles usagées à l'intérieur de la Communauté européenne

En tant que consommateur, vous êtes tenu par la loi de restituer les piles usagées. La restitution est gratuite.

Éliminer les piles par le biais des systèmes de reprise et de recyclage publics dans votre ville ou votre municipalité ou rapporter les piles là où vous les avez achetées.

Vous trouverez ces symboles sur les piles contenant des substances nocives :

Pb = la pile contient du plomb

Cd = la pile contient du cadmium

Hg = la pile contient du mercure

Li = la pile contient du lithium



## Conditions de garantie

PfG assure une garantie de 2 ans à partir de la date de vente pour tout défaut de matériel ou de fabrication. La garantie est valable uniquement sur présentation du bon d'achat. Le recours en garantie s'annule lors d'une manipulation non conforme à la finalité, lors de dommage électrique ou mécanique entraîné par une utilisation abusive ainsi que lors de réparation incorrecte effectuée par un atelier de réparation non autorisé. Les réparations ne doivent être effectuées que par PfG ou par des ateliers de réparation habilités par PfG. Lors de la déclaration de recours en garantie, prière de faire parvenir à PfG la pièce ou l'appareil défectueux avec une description du défaut ainsi que le bon d'achat franco domicile. PfG se réserve le droit de facturer des coûts de main d'œuvre. PfG décline toute responsabilité pour des dommages survenus pendant le transport. Ces derniers devront être immédiatement déclarés auprès du transporteur. Toutes réclamations ultérieures, de quelque nature que ce soit, en particulier les dommages consécutifs, sont exclues. Cette garantie n'a aucun effet sur les réclamations du consommateur final vis-à-vis du négociant.

## Vertaling van de oorspronkelijke gebruiksaanwijzing

### Instructies betreft deze gebruiksaanwijzing

Met de aanschaf van het product **PondoSolar 250 Control** heeft u een goede keuze gemaakt.

Voordat u het apparaat in gebruik neemt dient u de gebruiksaanwijzing zorgvuldig door te lezen en zich met het apparaat vertrouwd te maken. Alle werkzaamheden aan en met dit apparaat mogen uitsluitend verricht worden als ze conform de onderhavige handleiding zijn.

Houdt u zich voor een juist en veilig gebruik stipt aan de veiligheidsvoorschriften.

Bewaar deze gebruiksaanwijzing zorgvuldig. Geef de gebruiksaanwijzing aan de nieuwe eigenaar wanneer het apparaat van eigenaar verwisselt.

### Symbolen in deze handleiding

A Verwijst naar één of meer afbeeldingen. In dit voorbeeld: Verwijst naar afbeelding A.

→ Zie naar een ander hoofdstuk.

### Leveringsomvang

<input type="checkbox"/> A	Aantal	Omschrijving
1	1	Pomp met 5 m aansluitleiding
2	4	Sproeierverlenging
3	1	Tussenstuk
4	1	Sproeierbeugel
5	4	Sproeieropzetstuk
6	1	Zonne-energiemodule
7	1	Grondprikkerzet
8	1	Afstandsbediening
9	1	LED-verlichting met 5 m aansluitleiding

### Beoogd gebruik

PondoSolar 250 Control, verder "apparaat" genoemd, mag alleen als volgt worden gebruikt:

- Voor waterfonteinen in vijvers.
- Voor gebruik met schoon water.
- Gebruik onder naleving van de technische gegevens.

De volgende inperkingen gelden voor het apparaat:

- Nooit gebruiken zonder doorstromend water.
- Transporteer nimmer andere vloeistoffen dan water.
- Niet gebruiken in combinatie met chemicaliën, levensmiddelen, licht brandbare of explosieve stoffen.

### Veiligheidsinstructies

Dit apparaat kan worden gebruikt door kinderen vanaf 8 jaar en daarnaast door personen met verminderde fysieke, sensorische of mentale vermogens of een gebrek aan ervaring en kennis, mits zij onder toezicht staan of geïnstrueerd werden over het veilige gebruik van het apparaat en de gevaren begrijpen, die hiermee samenhangen. Kinderen mogen niet met het apparaat spelen. Reiniging en onderhoud door de gebruiker mogen niet worden uitgevoerd door kinderen, die niet onder toezicht staan.

### **Veilig gebruik**

- Het apparaat niet aan de leiding dragen of aan de leiding trekken.
- Installeer de leidingen zodat deze tegen beschadigingen zijn beschermd en let erop, dat er niemand over kan struikelen.
- Gebruik alleen oorspronkelijke vervangingsonderdelen en -toebehoren voor het apparaat.
- Elektrische apparaten en installaties met meetspanning  $U > 12$  VAC of  $U > 30$  VDC, die in het water liggen: Apparaten en installaties spanningloos schakelen voordat u in het water grijpt.
- Gebruik de pomp alleen met de zonne-energiemodule die bij de leveringsomvang is inbegrepen.
- Laat de pomp niet drooglopen.
- Harde schokken en trillingen van het apparaat vermijden.
- Het apparaat minstens 2 maal per jaar reinigen.
- Aansluitstekkers drooghouden.

### **Plaatsen en aansluiten**

Zo gaat u te werk:

B

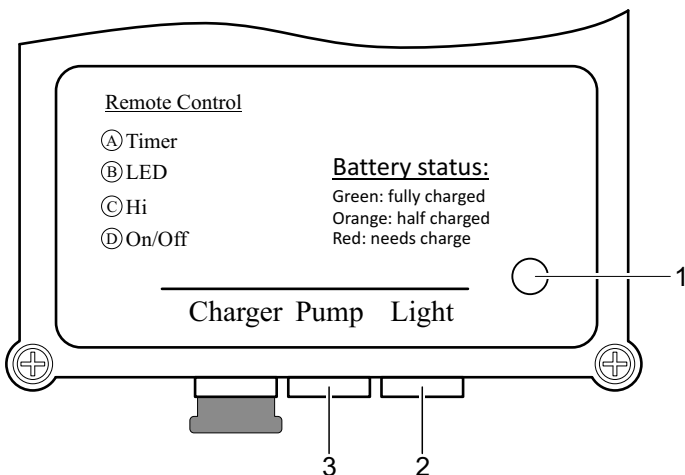
1. Overgangsstuk op de pomp steken.
2. Sproeiereenheid en LED-verlichting in elkaar zetten en op de pomp steken.
  - Aantal van de toegepaste sproeierverlengstukken op de diepte van de vijver aanpassen.
3. Sluit de aansluitkabels van de pomp en de LED-verlichting aan op de zonne-energiemodule. (→ Inbedrijfstelling)
  - Elke stekker tot de aanslag in de bus drukken, zodat de verbinding waterdicht is.
4. Grondprikkerset in elkaar steken en op de zonne-energiemodule aanbrengen.
  - Zonne-energiemodule zodanig uitrichten, dat de bussen met de aansluitkabels naar beneden wijzen
5. Zonne-energiemodule direct naar de zon gericht opstellen.
  - Advies: Zonne-energiemodule zo naar de zon richten dat een maximale energieopbrengst wordt verkregen.
6. Pomp onder water met de zuignappen op een gladde, schone ondergrond bevestigen.

## Inbedrijfstelling

Zo gaat u te werk:

De accu van het apparaat is niet opgeladen. Laat het apparaat voor het eerste gebruik een dag lang in de zon staan. Daarna het apparaat met de afstandsbediening bedienen.

## Zonne-energiemodule: Aansluitingen en opschriften



PSO0045

Omschrijving	Functie
1 LED-indicatie accucapaciteit.	LED brandt groen: Accu is opgeladen. – Mogelijke pomplooptijd 4 tot 6 uur LED brandt oranje: Accu half ontladen – Mogelijke pomplooptijd 2 tot 3 uur LED brandt rood: Accu bijna leeg en moet worden geladen – Mogelijke pomplooptijd minder dan 1 uur LED uit: Ontladingsgrens is overschreden. – Pomp en LED-verlichting zijn uitgeschakeld.
2 Aansluitbus LED-verlichting	—
3 Aansluitbus pomp	—

## Afstandsbediening

D

De reikwijdte van de afstandsbediening is maximaal 10 meter.

Omschrijving	Functie
<b>A</b> Pomplooptijd bepalen (max. 4 uur). – Voor het overschrijven van de actuele instelling de pomp met toets <b>D</b> uitschakelen en dan met toets <b>A</b> de nieuwe pomplooptijd instellen. De pomp start dan automatisch	Toets voor elk uur 1 × langzaam indrukken. De indicatiediode knippert overeenkomstig de ingestelde pomplooptijd. – Voorbeeld: Gewenste pomplooptijd 3 h. Toets <b>A</b> 3 × langzaam opeenvolgend indrukken. Diode knippert 3 × achter elkaar
<b>B</b> In- en uitschakelen van de LED's (branden alleen in het donker)	Knop kort indrukken:
<b>C</b> Capaciteit van de pomp instellen (5 standen)	Toets voor elke stand 1 × langzaam indrukken.
<b>D</b> In- en uitschakelen van de pomp	Knop kort indrukken:

## Storingen verhelpen

Storing	Oorzaak	Oplossing
Pomp start niet	Geen verbinding zonne-energiemodule	<ul style="list-style-type: none"> <li>- Verbinding met zonne-energiemodule controleren</li> <li>- Pomp op zonne-energiemodule aansluiten</li> <li>- Stekker volledig (tot de aanslag) in de bus drukken</li> </ul>
	Zonne-energiemodule is vervuld.	Reinigen
	Loopunit is geblokkeerd	Reinigen
	Accucapaciteit is uitgeput	Accu minstens 4 uur laden
	Te weinig zonnestraling	Zonne-energiemodule op de zon richten.
Pomp transporteert weinig of geen volume	Filter is verstopt	Filterbehuizing afnemen, filter uitnemen en reinigen
	Sproeiereenheid is verstopt	Sproeiereenheid aftrekken, reinigen
	Rotor is versleten	Vervangen
	Te weinig zonnestraling	Zonne-energiemodule op de zon richten.
	Verminderde accucapaciteit.	Accu minstens 4 uur laden.
LED's branden niet	Geen verbinding met zonne-energiemodule	<ul style="list-style-type: none"> <li>- LED-verlichting op zonne-energiemodule aansluiten</li> <li>- Stekker volledig (tot de aanslag) in de bus drukken</li> </ul>
	LED-verlichting is uitgeschakeld	LED-verlichting inschakelen
	Omgeving te helder	—
	Accucapaciteit is uitgeput	Accu minstens 4 uur laden
	LED-verlichting is vervuild	Reinigen
	LED-verlichting is defect	Afvoeren
Apparaat kan niet worden ingeschakeld	Accu afstandsbediening op	Vervangen
	Afstandsbediening op te grote afstand	Let op bereik van de afstandsbediening
	Geen verbinding met zonne-energiemodule	<ul style="list-style-type: none"> <li>- Verbinding met zonne-energiemodule controleren</li> <li>- Pomp op zonne-energiemodule aansluiten</li> <li>- Stekker volledig (tot de aanslag) in de bus drukken</li> </ul>
	Accu is defect	Apparaat afvoeren

## Reiniging en onderhoud

Voor het reinigen of onderhouden moet het apparaat uit het water worden gehaald.

### Apparaat reinigen

- Gebruik in geen geval agressieve reinigingsmiddelen of chemische oplossingen omdat daardoor de behuizing of de werking kan worden aangetast.
- Aanbevolen reinigingsmiddelen bij hardnekkige kalkaanslag:
  - Azijn- en chloorvrije huishoudreiniger.

Zo gaat u te werk:

1. Apparaat demonteren.
2. Sproeierunit en LED-verlichting uit elkaar trekken.
3. Filterapparaat en rotor reinigen. (→ Rotor vervangen)
4. Alle onderdelen reinigen.
  - Ter ondersteuning een zachte borstel gebruiken.
  - Onderdelen met schoon water afspoelen.
5. Zonne-energiemodule met een vochtige doek reinigen en droogwrijven.
6. Bouw het apparaat in omgekeerde volgorde samen.

### Rotor vervangen

Zo gaat u te werk:

C

1. Filterbehuizing van de pomp aftrekken.
2. Filterspons uit het filterhuis halen en uitspoelen.
3. Afdekking van de rotor aftrekken (steeksluiting, voorzichtig losmaken).
4. Rotor uittrekken en reinigen of vervangen.
5. Bouw het apparaat in omgekeerde volgorde samen.

## Batterij vervangen

Zo gaat u te werk:

D

1. Afstandsbediening omdraaien en afdekking optillen.
2. Batterij vervangen.
  - Knooppcel van type CR 2032 gebruiken.
3. Sluit de de afdekking weer.

## Slijtagedelen

De volgende componenten zijn slijtageonderdelen en vallen niet onder de garantie:

- Rotor en filterschuim
- Lamp
- Accu's/batterijen

## Opslag en overwintering

Svp letten op het toegestane temperatuurbereik voor gebruik (→Technische gegevens)

- Bij het overschrijden of onderschrijden van de grenswaarden moet u het apparaat de-installeren. Voer een grondige reiniging uit en controleer het apparaat op beschadigingen.
- Sla het apparaat droog en vorstvrij op.
- Pomp ondergedompeld en vorstvrij opslaan.

## Afvoer van het afgedankte apparaat



Dit apparaat bevat elektronische onderdelen en mag niet met het huishoudelijk afval worden afgevoerd! Gebruik voor de verwijdering a.u.b. het hiervoor bedoelde retournamesysteem.

- Maak het apparaat eerst, door het afsnijden van de kabels, onbruikbaar.
- Verwijder de te vervangen accu's en batterijen uit het apparaat en voer deze afzonderlijk af.

## Vewijdering van batterijen

Batterijen horen niet in het huisvuil. Verwijder gebruikte batterijen alleen via het daarvoor bestemde inleversysteem.

### Verwijderen van batterijen binnen de Europese Gemeenschap

Als verbruiker bent u wettelijk verplicht, gebruikte batterijen in te leveren. Inleveren is kostenloos.

Verwijder de batterijen of via de openbare Inlever- en afvalverwerkingsystemen in uw plaats of gemeente of lever de batterijen in waar u ze hebt gekocht.

Deze tekens vindt u op schadelijke stoffen bevattende batterijen:

Pb = Batterij bevat lood

Cd = Batterij bevat cadmium

Hg = Batterij bevat kwik

Li = Batterij bevat lithium



## Garantievoorwaarden

PfG geeft vanaf de verkoopdatum gedurende 2 jaar garantie op aantoonbare materiaal- en fabricagefouten. Om aanspraak te kunnen maken op garantie moet u in het bezit zijn van de kassabon. De aanspraak op garantie vervalt bij onoordeelkundig gebruik, elektrische of mechanische beschadiging als gevolg van misbruik en tevens in geval van onvakkundige reparatie door niet bevoegde monteurs. Reparaties mogen uitsluitend worden verricht door PfG of door monteurs die door PfG hiervoor de bevoegdheid hebben gekregen. Om gebruik te maken van de garantie, kunt u het beschadigde apparaat of het defecte onderdeel samen met een foutenbeschrijving en de kassabon opsturen aan PfG. PfG behoudt zich het recht voor montagekosten aan te rekenen. PfG is niet aansprakelijk voor transportschade. Deze dient u onmiddellijk te verhalen op het transportbedrijf. Andere aanspraken, om het even van welke aard, maar in het bijzonder voor gevolgschade, zijn uitgesloten. Deze garantie is geen inbreuk op de aanspraken van de eindverbruiker jegens de dealer.

## Traducción de las instrucciones de uso originales

### Indicaciones sobre estas instrucciones de uso

La compra del producto **PondoSolar 250 Control** es una buena decisión.

Lea minuciosamente las instrucciones y familiarícese con el equipo antes de usar el mismo por primera vez. Todos los trabajos en y con este equipo sólo se deben ejecutar conforme a estas instrucciones.

Tenga necesariamente en cuenta las indicaciones de seguridad para garantizar un uso correcto y seguro del equipo. Guarde cuidadosamente estas instrucciones. Entregue estas instrucciones al nuevo propietario en caso de cambio de propietario.

### Símbolos en estas instrucciones

- A Referencia a una o varias ilustraciones. En este ejemplo: Referencia a la ilustración A.
- Referencia a otro capítulo.

### Volumen de suministro

<input type="checkbox"/> A	Cantidad	Descripción
1	1	Bomba con línea de conexión de 5 m
2	4	Prolongación de tobera
3	1	Pieza de paso
4	1	Soporte de tobera
5	4	Caperuza de la tobera
6	1	Módulo solar
7	1	Juego de varilla de tierra
8	1	Telemando
9	1	Iluminación LED con línea de conexión de 5 m

### Uso conforme a lo prescrito

PondoSolar 250 Controlen lo sucesivo, "el equipo", solo puede utilizarse de la siguiente manera:

- Para crear un surtidor de fuente en estanques.
- Para la operación con agua limpia.
- Operación observando los datos técnicos.

Para el equipo son válidas las siguientes limitaciones:

- No opere nunca sin circulación de agua.
- No transporte nunca otros líquidos que no sea el agua.
- No emplee el equipo en combinación con productos químicos, alimentos y sustancias fácilmente inflamables o explosivos.

### Indicaciones de seguridad

Este equipo se puede usar por niños a partir de 8 años así como por personas con capacidades físicas, sensoriales o mentales disminuidas o con escasas experiencias y conocimientos, si se supervisan o se instruyen de forma segura en el uso del equipo y han entendido los peligros que se pueden producir. Los niños no deben jugar con el equipo. Los niños no deben limpiar ni mantener el equipo sin supervisión.



### Funcionamiento seguro

- No transporte ni tire el equipo por la línea eléctrica.
- Tienda las líneas con protección contra daños y garantice que ninguna persona tropiece con ellas.
- Emplee sólo piezas de recambio y accesorios originales para el equipo.
- Equipos eléctricos e instalaciones con tensión asignada  $U > 12 \text{ V CA}$  o  $U > 30 \text{ V CC}$  que se encuentran en el agua: Desconecte los equipos y las instalaciones de la tensión antes de tocar en el agua.
- Opere la bomba sólo con el módulo solar contenido en el suministro.
- No deje que la bomba funcione en seco.
- Evite sacudidas y golpes fuertes del equipo.
- Limpie el equipo como mínimo 2 veces al año.
- Mantenga seca la clavija de conexión.

### Emplazamiento y conexión

Proceda de la forma siguiente:

B

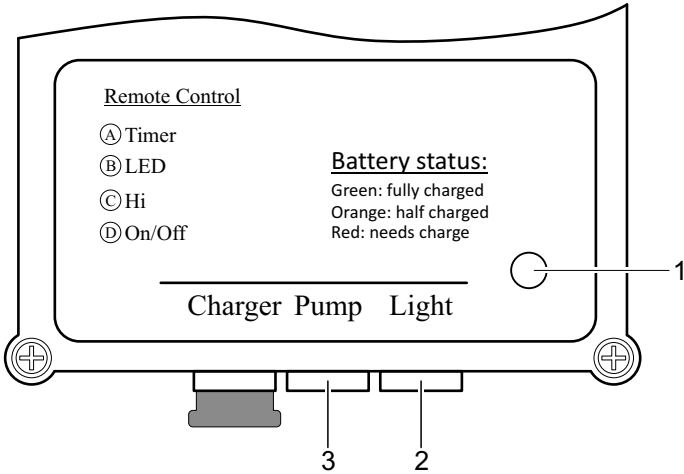
1. Coloque la pieza de paso en la bomba.
2. Monte la unidad de tobera y la iluminación LED y conéctelas con la bomba.
  - Adapte la cantidad de prolongaciones de toberas a la profundidad del estanque.
3. Una las líneas de conexión de la bomba y de la iluminación LED con el módulo solar. (→ Puesta en marcha)
  - Presione cada clavija de enchufe hasta el tope en el conector para que la conexión esté impermeable.
4. Conecte el juego de varilla de tierra y colóquelo en el módulo solar.
  - Alinee el módulo solar de forma que los conectores con las líneas de conexión indiquen hacia abajo.
5. Emplace el módulo solar expuesto directamente al sol.
  - Recomendación: Alinee el módulo solar al sol de forma que se alcance el máximo rendimiento energético.
6. Fije la bomba bajo el agua sobre una base lisa y limpia usando las ventosas.

**Puesta en marcha**

Proceda de la forma siguiente:

El acumulador del equipo no está cargado. Antes de emplear el equipo por primera vez expóngalo un día completo a la radiación solar. Opere a continuación el equipo con el telemando.

**Módulo solar: Conexiones y rotulación**



PSO0045

Descripción		Función:
1	Indicación LED capacidad del acumulador	El LED se ilumina verde: El acumulador está cargado. – Posible tiempo de marcha de la bomba: 4 a 6 horas El LED se ilumina naranja: Acumulador descargado hasta la mitad. – Posible tiempo de marcha de la bomba: 2 a 3 horas LED se ilumina rojo: El acumulador casi está vacío y se debe cargar – Posible tiempo de marcha de la bomba: menos de 1 hora LED desconectado: El acumulador está por debajo de su límite de descarga. – La bomba y la iluminación LED están desconectadas.
2	Clavija de conexión iluminación LED	—
3	Clavija de conexión bomba	—

**Telemando**

D

El alcance máximo del telemando es de 10 m.

Descripción	Función:
<b>A</b> Determinar el tiempo de marcha de la bomba (máx. 4 h). – Desconectar la bomba con la tecla <b>D</b> para reescribir el ajuste actual y determinar después el nuevo tiempo de marcha de la bomba con la tecla <b>A</b> . La bomba arranca automáticamente	Pulsar lentamente la tecla para cada hora 1 x. El diodo de indicación parpadea en correspondencia al tiempo de marcha de la bomba ahora ajustado. – Ejemplo: Tiempo de marcha deseado de la bomba 3 h. Pulsar lenta y sucesivamente la tecla <b>A</b> 3 x. El diodo parpadea varias veces 3 x sucesivamente
<b>B</b> Conexión y desconexión de los LEDs (sólo se iluminan cuando está oscuro)	Pulsar brevemente la tecla
<b>C</b> Ajustar la capacidad de transporte de la bomba (5 escalones)	Pulsar lentamente la tecla para cada escalón 1 x.
<b>D</b> Conexión y desconexión de la bomba	Pulsar brevemente la tecla

## Eliminación de fallos

Fallo	Causa	Acción correctora
La bomba no arranca	Ninguna conexión módulo solar	<ul style="list-style-type: none"> <li>- Comprobar la conexión al módulo solar</li> <li>- Conectar la bomba en el módulo solar</li> <li>- Presionar la clavija de enchufe completamente (hasta el tope) en el conector.</li> </ul>
	El módulo solar está sucio.	Limpiar
	La unidad de rodadura está bloqueada	Limpiar
	La capacidad del acumulador está agotada.	Cargar el acumulador 4 horas como mínimo.
	Muy poca radiación solar	Alinear el módulo solar al sol.
La bomba casi no transporta o no transporta.	El filtro está obstruido	Desmontar la carcasa del filtro, sacar el filtro y limpiarlo
	La unidad de tobera está obstruida	Sacar la unidad de tobera y limpiarla
	La unidad de rodadura está desgastada	Sustituir
	Muy poca radiación solar	Alinear el módulo solar al sol.
	La capacidad del acumulador está agotada.	Cargar el acumulador 4 horas como mínimo.
Los LEDs no se iluminan	No hay conexión al módulo solar	<ul style="list-style-type: none"> <li>- Conectar la iluminación LED en el módulo solar</li> <li>- Presionar la clavija de enchufe completamente (hasta el tope) en el conector.</li> </ul>
	La iluminación LED está desconectada	Conectar la iluminación LED
	Entorno muy claro	—
	La capacidad del acumulador está agotada.	Cargar el acumulador 4 horas como mínimo.
	La iluminación LED está sucia.	Limpiar
	La iluminación LED está defectuosa.	Desechar
El equipo no se puede conectar.	La batería del telemando está agotada	Sustituir
	Distancia al telemando muy lejos	Tener en cuenta el alcance del telemando.
	No hay conexión al módulo solar	<ul style="list-style-type: none"> <li>- Comprobar la conexión al módulo solar</li> <li>- Conectar la bomba en el módulo solar</li> <li>- Presionar la clavija de enchufe completamente (hasta el tope) en el conector.</li> </ul>
	Acumulador defectuoso	Desechar el equipo.

## Limpieza y mantenimiento

El equipo se tiene que sacar del agua para realizar los trabajos de limpieza y mantenimiento.

### Limpieza del equipo

- No emplee por ninguna razón productos de limpieza o soluciones químicas agresivas, porque se puede corroer la carcasa o mermar el funcionamiento.
- Productos de limpieza recomendados en caso de calcificaciones persistentes:
  - Productos de limpieza domésticos sin vinagre y cloro.

Proceda de la forma siguiente:

1. Desmonte el equipo.
2. Separe la unidad de tobera y la iluminación LED.
3. Limpie la carcasa del filtro y la unidad de rodadura. (→ Sustitución de la unidad de rodadura)
4. Limpie todas las piezas.
  - Emplee un cepillo suave para apoyar la limpieza.
  - Enjuague todas las piezas con agua clara.
5. Limpie el módulo solar con un paño de limpieza húmedo y séquelo.
6. Monte el equipo en secuencia contraria.

### Sustitución de la unidad de rodadura

Proceda de la forma siguiente:

C

1. Limpie la carcasa de filtro de la bomba.
2. Quite la esponja filtrante de la carcasa del filtro y enjuáguela.
3. Quite la cubierta de la unidad de rodadura (cierre de enchufe, sacar cuidadosamente).
4. Saque la unidad de rodadura y límpiela o sustitúyala.
5. Monte el equipo en secuencia contraria.

### Cambio de la batería

Proceda de la forma siguiente:

D

1. Invierta el telemando y quite la cubierta.
2. Sustituya la batería.
  - Emplee una pila botón del tipo CR 2032.
3. Cierre de nuevo la cubierta.

### Piezas de desgaste

Los siguientes componentes son piezas de desgaste y no entran en la prestación de garantía:

- Unidad de rodadura y esponja filtrante
- Bombilla
- Acumuladores/ baterías

### Almacenamiento / Conservación durante el invierno

Tenga en cuenta la gama permisible de la temperatura de servicio. (→ Datos técnicos)

- Desinstale el equipo si los valores están por encima o por debajo de los valores límites. Limpie minuciosamente el equipo y compruebe si está dañado.
- Almacene el equipo en un lugar seco y protegido contra heladas.
- Almacene la bomba sumergida y protegida contra heladas.

### Desecho



Este equipo contiene componentes electrónicos y está prohibido desecharlo en la basura doméstica. Use para esto el sistema de recogida previsto.

- Corte los cables para inutilizar el equipo.
- Quite los acumuladores y baterías cambiables y deséchelos por separado.

### Desecho de las pilas usadas

No deseche las pilas en la basura doméstica. Deseche las pilas usadas sólo a través de un sistema de recogida de pilas.

### Desecho de las pilas dentro de la Comunidad Europea

Como consumidor Vd. está obligado legalmente a entregar las pilas usadas. La recogida es gratuita.

Deseche las pilas a través de los sistemas de recogida y reciclaje públicos en su ciudad o municipio o entregue las pilas al lugar donde las compró.

Vd. encuentra este símbolo en las pilas que contienen sustancias nocivas:

Pb = La pila contiene plomo

Cd = La pila contiene cadmio

Hg = La pila contiene mercurio

Li = La pila contiene litio



### Condiciones de garantía

PfG concede 2 años de garantía a partir de la fecha de venta por defectos de material y de fabricación comprobados. La condición para la prestación de garantía es la presentación del comprobante de compra. El derecho a garantía caduca en caso de una manipulación inadecuada, daños eléctricos o mecánicos debido a un uso indebido y trabajos de reparación inadecuados realizados por talleres no autorizados. Los trabajos de reparación sólo se deben ejecutar por PfG o talleres autorizados por PfG. En caso de presentación de derechos a garantía envíe el equipo reclamado o el componente defectuoso con una descripción del defecto y el comprobante de compra franco domicilio a PfG. PfG se reserva el derecho a reclamar los costes de montaje. PfG no se responsabiliza por los daños de transporte. Los daños de transporte se tienen que reclamar de inmediato a la agencia de transporte. Quedan excluidos cualquier otro derecho y especialmente los derechos por daños consecuenciales. Esta garantía no afecta los derechos del cliente final frente al comerciante.

## Tradução das instruções de uso originais

### Explicações necessárias às Instruções de uso

Com a aquisição do produto **PondoSolar 250 Control** tomou uma boa decisão.

Antes de utilizar pela primeira vez o aparelho, leia atentamente as instruções de uso e familiarize-se com a operação. Todos os trabalhos com este aparelho poderão ser realizados exclusivamente conforme as presentes instruções.

Observe estritamente as instruções de segurança com respeito ao uso correcto e seguro do aparelho.

Guarde estas instruções de uso em local seguro. Se ceder o aparelho a outra pessoa, entregue-lhe as instruções de uso.

### Símbolos usados nestas instruções

A Nota remissiva a uma ou várias figuras. Neste caso: Nota remissiva à figura A.

→ Nota remissiva a outro capítulo.

### Âmbito de entrega

<input type="checkbox"/> A	Número	Descrição
1	1	Bomba com cabo de ligação de 5 m
2	4	Prolongamento de bico
3	1	Elemento de união
4	1	Suporte de bico
5	4	Adaptador de bico
6	1	Módulo solar
7	1	Conjunto de espeto
8	1	Telecomando
9	1	Iluminação LED com cabo de ligação de 5 m

### Emprego conforme o fim de utilização acordado

PondoSolar 250 Control, doravante designado "aparelho", só pode ser utilizado do seguinte modo:

- Para a criação de um repuxo de água em tanques/lagos de jardim.
- Para a operação com água limpa.
- Operação, sendo observadas as características técnicas.

O aparelho está sujeito a estas restrições:

- Nunca operar a bomba sem que seja percorrida por água.
- Nunca bombear outros líquidos que não a água.
- Não utilizar em contacto com produtos químicos, géneros alimentícios, combustíveis ou substâncias explosivas.

### Instruções de segurança

O aparelho pode ser utilizado por crianças com idade a partir de 8 anos e por pessoas com capacidade física, sensórica ou mental reduzida ou falta de experiência e conhecimentos técnicos enquanto forem vigiadas ou desde que tenham sido instruídas quanto ao uso seguro do aparelho e aos riscos relacionados com o uso. O aparelho não é brinquedo infantil. A limpeza e a manutenção não podem ser feitas por crianças sem vigilância por pessoas adultas.

### Operação segura

- Não transporte nem puxe o aparelho pelo cabo eléctrico.
- Instale os cabos de forma que estejam protegidos contra danificação e ninguém possa tropeçar.
- Utilize só peças sobresselentes originais e acessórios originais por serem compatíveis com o aparelho.
- Aparelhos eléctricos e instalações eléctricas com uma tensão nominal de  $U > 12 \text{ V AC}$  ou  $U > 30 \text{ V DC}$ , que se encontram na água: Antes de meter a mão na água, desligar a ficha eléctrica dos aparelhos e das instalações.
- A bomba pode ser operada apenas com o módulo solar que faz parte do volume de entrega.
- Não deixe a bomba a funcionar em seco.
- Evitar choques violentos e vibrações do aparelho.
- Limpar o aparelho pelo menos 2 vezes por ano.
- Mantenha as fichas de ligação sempre secas.

### Posicionar e conectar

Proceder conforme descrito abaixo:

B

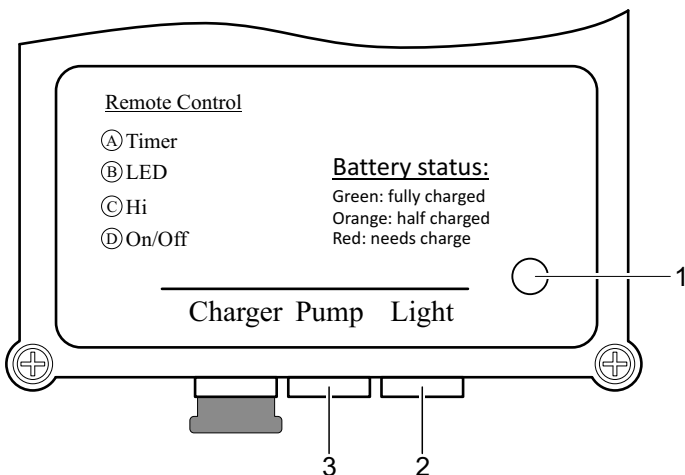
1. Ligar o elemento de união à bomba.
2. Unir a unidade de bico e a iluminação LED e ligar à bomba.
  - Adaptar o número de prolongamentos de bico utilizados à profundidade do tanque/lago de jardim.
3. Ligar os cabos eléctricos da bomba e iluminação LED com o módulo solar. (→ Colocar o aparelho em operação)
  - Introduzir cada ficha totalmente na tomada até que encontre resistência para que a conexão fique impermeável à água.
4. Montar o conjunto de espeto de suporte e fixar ao módulo solar.
  - Corrigir a posição do módulo solar até que as buchas e os cabos de ligação estejam voltados para baixo.
5. Instalar o módulo solar de modo que fique directamente exposto ao sol.
  - Recomendação: Dirigir o módulo solar para o sol de modo a obter o rendimento energético máximo.
6. Fixar a bomba, debaixo do nível de água, com as ventosas sobre uma base limpa e lisa.

## Colocar o aparelho em operação

Proceder conforme descrito abaixo:

O acumulador do do aparelho tem uma carga. Antes da primeira utilização do aparelho, expor um dia ao sol. Depois, usar o telecomando para controlar o aparelho.

### Módulo solar: Pontos de conexão e identificação



PSO0045

Descrição	Função
1 LED carga do acumulador	<p>LED aceso: verde O acumulador está carregado</p> <ul style="list-style-type: none"> <li>– Tempo de operação da bomba: 4 a 6 horas</li> </ul> <p>LED aceso: cor de laranja O acumulador tem meia carga.</p> <ul style="list-style-type: none"> <li>– Tempo de operação da bomba: 2 a 3 horas</li> </ul> <p>LED aceso: vermelho: Acumulador quase descarregado, deve ser carregado.</p> <ul style="list-style-type: none"> <li>– Tempo de operação da bomba: menos de 1 hora</li> </ul> <p>LED desligado: Acumulador totalmente descarregado.</p> <ul style="list-style-type: none"> <li>– A bomba e a iluminação LED estão desactivadas.</li> </ul>
2 Bucha para a iluminação LED	—
3 Bucha de conexão para a bomba	—

### Telecomando

D

O alcance máximo do telecomando é de 10 m.

Descrição	Função
<p><b>A</b> Definir tempo de operação da bomba (máximo: 4 h).</p> <ul style="list-style-type: none"> <li>– Para corrigir o valor actual, desligar a bomba com a tecla <b>D</b> e depois definir a nova duração mediante a tecla <b>A</b>. A bomba arranca automaticamente.</li> </ul>	<p>Para cada hora, premir devagar 1 vez a tecla <b>x</b>. O diodo indicador pisca conforme o novo tempo de operação da bomba.</p> <ul style="list-style-type: none"> <li>– Exemplo: Tempo de operação desejado da bomba 3 h. Premir devagar a tecla <b>A</b> 3 vezes <b>x</b> seguidas. O diodo pisca 3 <b>x</b> vezes seguidas</li> </ul>
<b>B</b> Activar e desactivar os LEDs (acendem só na noite)	Pressionar brevemente o botão
<b>C</b> Corrigir a capacidade da bomba (5 estágios)	Para cada estágio, premir devagar 1 vez a tecla <b>x</b> .
<b>D</b> Ligar e desligar a bomba	Pressionar brevemente o botão

## Eliminação de anomalias

Avaria/Falha	Causa	Remédio
Bomba não arranca	Ausência de comunicação com o módulo solar	<ul style="list-style-type: none"> <li>- Controlar a comunicação com o módulo solar.</li> <li>- Conectar a bomba ao módulo solar.</li> <li>- Introduzir a ficha totalmente na tomada (até que encontre resistência).</li> </ul>
	O módulo solar está sujo.	Limpar
	Rotor bloqueado	Limpar
	A capacidade do acumulador esgotou-se	Carregar o acumulador pelo menos 4 horas.
	Radiação solar muito baixa	Dirigir o módulo solar para o sol.
A bomba não funciona ou tem efeito insuficiente	Filtro está entupido	Retirar a carcaça-filtro, retirar o filtro e limpar.
	Unidade de bico está entupida	Retirar a unidade de bico, limpar
	Rotor gasto	Substituir
	Radiação solar muito baixa	Dirigir o módulo solar para o sol.
	A bateria já não tem carga.	Carregar a bateria durante pelo menos 4 horas
LEDs não funcionam	Falta de comunicação com o módulo solar	<ul style="list-style-type: none"> <li>- Conectar a iluminação LED ao módulo solar.</li> <li>- Introduzir a ficha totalmente na tomada (até que encontre resistência).</li> </ul>
	A iluminação LED está desactivada.	Activar a iluminação LED.
	Escurecimento insuficiente	—
	A capacidade do acumulador esgotou-se	Carregar o acumulador pelo menos 4 horas.
	A iluminação LED suja.	Limpar
	A iluminação LED tem defeito.	Substituir
O aparelho não liga.	A pilha do telecomando esgotou-se	Substituir
	O telecomando não se encontra dentro do alcance limite	Observar o alcance máximo do telecomando
	Falta de comunicação com o módulo solar	<ul style="list-style-type: none"> <li>- Controlar a comunicação com o módulo solar.</li> <li>- Conectar a bomba ao módulo solar.</li> <li>- Introduzir a ficha totalmente na tomada (até que encontre resistência).</li> </ul>
	A bateria tem defeito	Substituir

## Limpeza e manutenção

Antes de cada limpeza ou manutenção, o aparelho deve ser tirado da água.

### Limpar o aparelho

- Não utilizar detergentes agressivos ou solventes químicos que possam destruir a carcaça ou influenciar negativamente o funcionamento.
- Solventes de limpeza adequados para remover aderências calcificadas resistentes:
  - Detergente doméstico, desprovido de vinagre e cloro.

Proceder conforme descrito abaixo:

1. Desmontar o aparelho.
2. Desmontar a unidade de bico e a iluminação LED.
3. Limpar a carcaça-filtro e o rotor. (→ Substituir a unidade de rotor)
4. Limpar todas as peças.
  - Usar uma escova macia para facilitar a limpeza.
  - Limpar as peças com água limpa.
5. Limpar o módulo solar com um pano húmido e depois secar.
6. Montar o aparelho na ordem inversa à desmontagem.

### Substituir a unidade de rotor

Proceder conforme descrito abaixo:

C

1. Retirar a carcaça-filtro da bomba.
2. Tirar a espuma filtrante da carcaça e limpar com água.
3. Retirar a cobertura do rotor (fecho de encaixe, soltar com cuidado).
4. Tirar fora o rotor e limpar ou substituir.
5. Montar o aparelho na ordem inversa à desmontagem.



### Substituir a pilha

Proceder conforme descrito abaixo:

D

1. Tirar a tampa do telecomando, no lado posterior.
2. Substituir a pilha
  - Utilizar pilha tipo CR 2032.
3. Fechar a tampa.

### Peças de desgaste

Estes componentes estão sujeitas a desgaste permanente, não sendo abrangidos pela garantia legal:

- Unidade de rotor e espuma filtrante
- Lâmpada
- Acumuladores/Pilhas

### Guardar/Invernar o aparelho

Observe a gama de temperaturas de serviço admissível. (→ Características técnicas)

- Se os valores limite forem excedidos ou não forem atingidos, é necessário desinstalar o aparelho. Faça uma boa limpeza e verifique a ausência de defeitos.
- Guardar o aparelho em recinto seco e à prova de geada.
- Guardar a bomba mergulhada na água e à prova de geada.

### Descartar o aparelho usado



O aparelho não poderá ser eliminado com o lixo doméstico por conter componentes electrónicos! Deverá ser entregue ao sistema de recolha selectiva de lixo.

- Cortar anteriormente os cabo eléctricos o que torna o aparelho inutilizável.
- Tirar, do aparelho, os acumuladores e pilhas e entregar em separado à recolha selectiva de lixo.

### Eliminação de baterias usadas

As pilhas usadas não podem ser eliminadas com o lixo doméstico. Elimine as pilhas gastas só através do sistema de recolha selectiva de lixo.

#### Eliminação de pilhas usadas nos estados-membros da Comunidade Europeia

Na qualidade de consumidor, cada cidadão tem a obrigação legal de retornar pilhas usadas. A devolução é gratuita.

Elimine as pilhas através dos sistemas públicas de recolha selectiva e reciclagem de materiais usados ou devolva-as à loja na qual as comprou.

As pilhas que contêm substâncias contaminantes estão marcadas por estes símbolos:

Pb = A pilha contém chumbo

Cd = A pilha contém cádmio

Hg = A pilha contém mercúrio

Li = A pilha contém lítio



### Condições de garantia

A PFG concede 2 anos de garantia a partir da data de aquisição, respondendo por defeitos de material e fabrico comprovados. A prestação de garantia implica a apresentação do talão de caixa. O direito à garantia caduca em caso de manejo incorrecto, danos eléctricos ou mecânicos provocados por uso fora do fim de utilização acordado ou reparação indevida por oficina não autorizada. Todas as reparações poderão ser executadas exclusivamente pela PFG ou por uma oficina concessionária. Em cada caso abrangido pelo direito à garantia, envie o aparelho defeituoso ou o componente defeituoso, franco domicílio, à PFG, incluindo breve descrição do defeito e talão de aquisição. A PFG reserva-se o direito de reclamar o pagamento da reparação. A PFG denega a responsabilidade por danos ocasionados durante o transporte do aparelho. O direito à indemnização de tais danos deve ser imediatamente dirigido à companhia de transporte competente. Ficam excluídos quaisquer outros direitos, especialmente com respeito a outros prejuízos resultantes de um determinado dano. Esta garantia não afecta eventuais direitos do cliente final contra o revendedor.

## Traduzione delle istruzioni d'uso originali

### Note sulle presenti istruzioni d'uso

Avete fatto un'ottima scelta acquistando il prodotto **PondoSolar 250 Control**.

Prima della messa in servizio leggere attentamente le istruzioni d'uso e familiarizzare con l'apparecchio. Eseguire tutte le operazioni su e con questo apparecchio osservando sempre le presenti istruzioni.

Osservare attentamente le norme di sicurezza al fine di garantire un impiego corretto e sicuro dell'apparecchio.

Conservare accuratamente queste istruzioni d'uso. Consegnarle al nuovo acquirente in caso di cambio di proprietà.

### Simboli utilizzati in queste istruzioni

A Rimando ad una o più figure. In questo esempio: rimando a figura A.

→ Rimando ad un altro capitolo.

### Volume di fornitura

<input type="checkbox"/> A	Quantità	Descrizione
1	1	Pompa con linea di allacciamento di 5 m
2	4	Prolunga dell'ugello
3	1	Riduttore
4	1	Supporto dell'ugello
5	4	Attacco dell'ugello
6	1	Modulo solare
7	1	Set di picchetti di terra
8	1	Telecomando
9	1	Illuminazione LED con linea di allacciamento di 5 m

### Impiego ammesso

PondoSolar 250 Control, chiamato "apparecchio" qui di seguito, può essere utilizzato solo nel modo seguente:

- Per generare una fontana d'acqua in laghetti.
- Per il funzionamento con acqua pulita.
- Funzionamento in conformità alle caratteristiche tecniche.

Per l'apparecchio valgono le seguenti restrizioni:

- Non utilizzarlo mai senza flusso d'acqua.
- Non trasportare mai liquidi diversi dall'acqua.
- Non utilizzarlo unitamente a prodotti chimici, generi alimentari, sostanze facilmente infiammabili o esplosive.

### Norme di sicurezza

Questo apparecchio può essere utilizzato da bambini sopra gli 8 anni e da persone con capacità fisiche, sensoriche o mentali ridotte o che non dispongono di esperienza e cognizioni tecniche, però a condizione che vengano sorvegliate e siano state addestrate nell'uso corretto dell'apparecchio e siano in grado di capire i pericoli conseguenti. I bambini non possono giocare con l'apparecchio. Gli interventi di pulizia e manutenzione non possono essere eseguiti da bambini se questi non vengono sorvegliati.

### Funzionamento sicuro

- Non portare o trascinare l'apparecchio afferrando i cavi elettrici.
- Installare i cavi in modo che siano protetti contro i danni e assicurarsi che nessuno possa cadervi sopra.
- Utilizzare solo parti di ricambio e accessori originali per l'apparecchio.
- Apparecchi elettrici e sistemi di installazione con tensione di taratura  $U > 12 \text{ V CA}$  o  $U > 30 \text{ V CC}$  sistemati in acqua: disseccare apparecchi e sistemi prima di mettere le mani nell'acqua.
- Utilizzare la pompa solo con il modulo solare in dotazione.
- Non far funzionare la pompa a secco.
- Non sottoporre l'apparecchio a urti violenti e vibrazioni.
- Pulire l'apparecchio almeno due volte all'anno.
- Tenere asciutti i connettori.

### Installazione e collegamento

Procedere nel modo seguente:

B

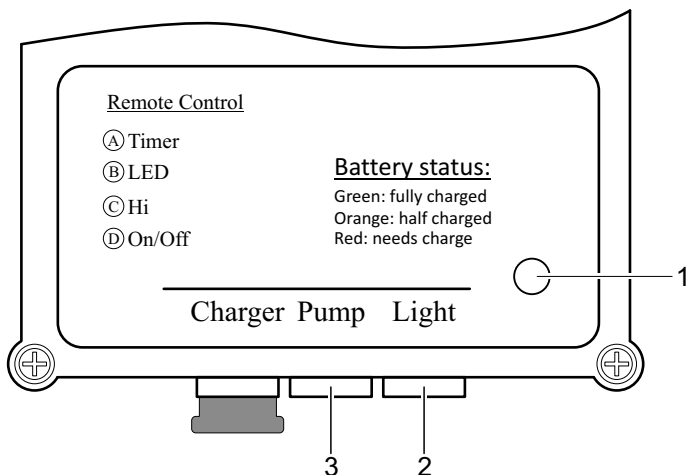
1. Inserire il raccordo sulla pompa.
2. Assemblare l'unità ugello e l'illuminazione LED ed inserirli sulla pompa.
  - Adattare il numero di prolunghe dell'ugello utilizzate alla profondità del laghetto.
3. Collegare la linea di allacciamento della pompa e dell'illuminazione LED al modulo solare. (→ Messa in funzione)
  - Inserire ogni spina nella presa fino alla battuta in modo che il collegamento sia impermeabile all'acqua.
4. Connettere il set di picchetti di terra e poi montarlo sul modulo solare.
  - Orientare il modulo solare in maniera tale che le boccole con i cavi di collegamento siano rivolte verso il basso.
5. Installare il modulo solare in modo che sia esposto direttamente al sole.
  - Consiglio: Allineare il modulo solare verso il sole in modo da ottenere il massimo rendimento energetico.
6. Fissare la pompa sott'acqua con le ventose, su un fondo liscio e pulito.

## Messa in funzione

Procedere nel modo seguente:

L'accumulatore dell'apparecchio non è caricato. Prima del primo utilizzo, esporre l'apparecchio per un giorno alla radiazione solare. Comandare poi l'apparecchio con il telecomando:

### Modulo solare: Collegamenti e diciture



PSO0045

Descrizione		Funzione
1	Indicatore LED per capacità accumulatore.	Il LED è acceso a luce verde: L'accumulatore è carico. – Possibile durata di funzionamento della pompa da 4 a 6 ore Il LED è acceso a luce arancione: L'accumulatore è mezzo scarico. – Possibile durata di funzionamento della pompa da 2 a 3 ore Il LED è acceso a luce rossa: L'accumulatore è quasi scarico e deve essere ricaricato. – Possibile durata di funzionamento della pompa minore di 1 ora LED spento: il limite di scarica è al di sotto del valore ammissibile. – La pompa e l'illuminazione LED sono spente.
2	Boccola di collegamento illuminazione LED	—
3	Boccola di collegamento pompa	—

### Telecomando

D

La portata del telecomando è di max 10 m.

Descrizione		Funzione
<b>A</b>	Determinare il tempo di funzionamento della pompa (max. 4 h). – Per sovrascrivere l'impostazione attuale, spegnere la pompa con il tasto <b>D</b> e poi con il tasto <b>A</b> stabilire un nuovo tempo di funzionamento della pompa. La pompa si avvia poi automaticamente.	Per ogni ora, premere lentamente per 1 × il tasto. Il diodo di visualizzazione lampeggia in funzione del tempo di funzionamento pompa impostato. – Esempio: Tempo di funzionamento pompa desiderato 3 h. Premere lentamente e ripetutamente il tasto <b>A</b> 3 ×. Il diodo lampeggerà più volte per 3 × volte di seguito.
<b>B</b>	Accensione e spegnimento dei LED (si accendono solo in caso di oscurità)	Premere brevemente il tasto.
<b>C</b>	Regolare la portata della pompa (5 stadi).	Per ogni stadio, premere lentamente per 1 × il tasto.
<b>D</b>	Accensione e spegnimento della pompa.	Premere brevemente il tasto.

## Eliminazione di guasti

Anomalia	Causa	Intervento
La pompa non si avvia	Nessun collegamento con il modulo solare	<ul style="list-style-type: none"> <li>- Controllare il collegamento al modulo solare.</li> <li>- Collegare la pompa al modulo solare.</li> <li>- Inserire completamente la spina nella presa (fino alla battuta).</li> </ul>
	Modulo solare sporco.	Pulire
	L'unità rotante è bloccata	Pulire
	La capacità dell'accumulatore è esaurita.	Caricare l'accumulatore almeno 4 ore.
La pompa trasporta a malapena o non trasporta affatto	Irradiazione solare insufficiente	Orientare il modulo solare in direzione del sole.
	Filtro intasato	Rimuovere la scatola del filtro, togliere il filtro e poi pulirlo.
	Ugello intasato	Sfilare l'ugello e poi pulirlo
	Unità rotante usurata	Sostituire
	Irradiazione solare insufficiente	Orientare il modulo solare in direzione del sole.
I LED non si illuminano	La capacità dell'accumulatore è esaurita.	Caricare l'accumulatore almeno 4 ore
	Nessun collegamento con il modulo solare	<ul style="list-style-type: none"> <li>- Collegare l'illuminazione LED al modulo solare.</li> <li>- Inserire completamente la spina nella presa (fino alla battuta).</li> </ul>
	L'illuminazione LED è spenta.	Accendere l'illuminazione LED.
	Ambiente troppo chiaro	—
	La capacità dell'accumulatore è esaurita.	Caricare l'accumulatore almeno 4 ore.
	L'illuminazione LED è sporca.	Pulire
Non è possibile avviare l'apparecchio.	L'illuminazione LED è difettosa.	Smaltire
	Batteria del telecomando scarica.	Sostituire
	Telecomando troppo lontano	Osservare la portata del telecomando.
	Nessun collegamento con il modulo solare	<ul style="list-style-type: none"> <li>- Controllare il collegamento al modulo solare.</li> <li>- Collegare la pompa al modulo solare.</li> <li>- Inserire completamente la spina nella presa (fino alla battuta).</li> </ul>
	L'accumulatore è difettoso	Smaltimento dell'apparecchio

## Pulizia e manutenzione

Togliere l'apparecchio dall'acqua per eseguire la pulizia o la manutenzione.

### Pulire l'apparecchio

- Non utilizzare mai detersivi aggressivi o soluzioni chimiche per non corrodere il corpo o compromettere il funzionamento dell'apparecchio.
- Detersivi consigliati per calcificazioni resistenti:
  - Detergente per uso domestico senza aceto e cloro.

Procedere nel modo seguente:

1. Smontare completamente l'apparecchio.
2. Scomporre l'ugello e l'illuminazione LED.
3. Pulire scatola del filtro e unità rotante (→ Sostituzione dell'unità rotante)
4. Pulire tutti i componenti.
  - Utilizzare una spazzola morbida per facilitare la pulizia.
  - Risciacquare i componenti con acqua limpida.
5. Pulire il modulo solare con un panno umido e poi asciugarlo.
6. Montare l'apparecchio seguendo l'ordine inverso.

### Sostituzione dell'unità rotante

Procedere nel modo seguente:

C

1. Sfilare la scatola del filtro dalla pompa.
2. Estrarre la spugna filtrante dalla scatola del filtro e sciacquarla.
3. Sfilare la copertura dell'unità rotante (a innesto, sollevarla con premura).
4. Estrarre l'unità rotante e pulirla o sostituirla.
5. Montare l'apparecchio seguendo l'ordine inverso.

## Sostituire la batteria

Procedere nel modo seguente:

D

1. Girare il telecomando e sollevare la copertura.
2. Sostituire la batteria.
  - Usare una batteria a bottone tipo CR 2032.
3. Riapplicare la copertura.

## Pezzi soggetti a usura

I seguenti componenti sono soggetti a usura e quindi non sono coperti da garanzia:

- Unità rotante e filtro in espanso
- Corpo luminoso
- Accumulatori/batterie

## Magazzinaggio/messa al riparo per l'inverno

Osservare l'intervallo di temperatura d'esercizio ammissibile (→ Caratteristiche tecniche)

- Smontare l'apparecchio se i valori limite vengono superati per eccesso o per difetto. Eseguire una pulizia accurata e poi controllare se l'apparecchio è danneggiato.
- Immagazzinare l'apparecchio in un luogo asciutto e al riparo dal gelo.
- Conservare la pompa in posizione immersa e al riparo dal gelo.

## Smaltimento



Non smaltire questo apparecchio gettandolo nei rifiuti domestici in quanto contiene componenti elettronici! Utilizzare l'apposito sistema di ritiro.

- Rendere inutilizzabile l'apparecchio tagliando i cavi.
- Estrarre gli accumulatori e le batterie esausti dall'apparecchio e smaltirli separatamente.

## Smaltimento delle batterie

Non gettare le batterie nei rifiuti domestici. Smaltire le batterie consumate solo attraverso l'apposito sistema di ritiro.

## Smaltimento delle batterie nella Comunità Europea

I consumatori sono tenuti per legge a restituire le batterie consumate. La restituzione è senza ricompensa.

Smaltire le batterie attraverso il sistema di ritiro/riciclaggio pubblico approntato dalla città o dal comune oppure restituirle laddove sono state acquistate.

Questi caratteri sono riportati sulle batterie contenenti sostanze nocive:

Pb = la batteria contiene piombo

Cd = la batteria contiene cadmio

Hg = la batteria contiene mercurio

Li = la batteria contiene litio



## Condizioni di garanzia

PfG concede 2 anni di garanzia a partire dalla data di vendita su difetti comprovabili di materiale e fabbricazione. Condizione per la prestazione della garanzia è la presentazione del documento di prova dell'acquisto. Il diritto di garanzia si estingue in caso di uso non appropriato, danno elettrico o meccanico dovuto a impiego improprio nonché in caso di riparazione non idonea da parte di officine non autorizzate. Le riparazioni possono venire eseguite solo da PfG o da officine autorizzate da PfG. In caso di domanda di garanzia inviate franco domicilio a PfG l'apparecchio oggetto del reclamo o la parte difettosa con la descrizione dei difetti ed il documento di prova dell'acquisto. PfG si riserva di fatturare le spese di montaggio. PfG non risponde per danni da trasporto. Questi vanno fatti valere immediatamente nei confronti del trasportatore. Ulteriori diritti di qualsiasi genere, in particolare per danni indiretti, sono esclusi. Questa garanzia non tocca i diritti del cliente finale nei riguardi del rivenditore.

## Oversættelse af den originale brugsanvisning

### Henvisninger vedrørende denne brugsanvisning

Med dit køb af **PondoSolar 250 Control** har du truffet et godt valg.

Inden du bruger apparatet første gang, er det vigtigt, at du læser brugsanvisningen grundigt igennem og gør dig fortrolig med apparatet. Alle arbejder på og med dette apparat må kun udføres iht. foreliggende vejledning.

Sikkerhedshenvisningerne skal ubetinget overholdes for korrekt og sikker anvendelse.

Opbevar denne brugsanvisning omhyggeligt. Ved ejerskifte, videregiv venligst brugsanvisningen.

### Symboler i denne vejledning

A Henvisning til en eller flere illustrationer. I dette eksempel: Henvisning til Figur A.

→ Henvisning til et andet kapitel.

### Leveringsomfang

<input type="checkbox"/> A	Antal	Beskrivelse
1	1	Pumpe med 5 m tilslutningskabel
2	4	Dyseforlænger
3	1	Forbindelsesled
4	1	Dyseholder
5	4	Dyseopsats
6	1	Solcellemodul
7	1	Sæt med jordspyd
8	1	Fjernbetjening
9	1	LED-belysning med 5 m tilslutningskabel

### Formålsbestemt anvendelse

PondoSolar 250 Control, herefter kaldet "enheden", må udelukkende anvendes på følgende måde:

- Til frembringelse af et springvand i dammen.
- Til brug med rent vand.
- Drift ved overholdelse af de tekniske data.

Der gælder følgende restriktioner for apparatet:

- Må aldrig betjenes uden gennemstrømning af vand.
- Anvend aldrig andre væsker end vand.
- Må ikke sættes i forbindelse med kemikalier, levnedsmidler, let brændbare eller eksplosive stoffer.

### Sikkerhedsanvisninger

Dette apparat kan bruges af børn fra 8 år og derover og personer med nedsatte fysiske, sensoriske eller mentale evner eller manglende erfaring og viden, når de er under opsyn eller får instruktion i sikker brug af apparatet og forstår de dermed forbundne risici. Børn må ikke lege med apparatet. Rengøring og vedligeholdelse må ikke udføres af børn uden opsyn.

### Sikker drift

- Bær eller træk ikke enheden i den elektriske ledning.
- Læg kablerne, så de er beskyttet mod skader, og sørg for, at ingen kan snuble over dem.
- Brug kun originale reservedele og tilbehør til enheden.
- Elektrisk udstyr og installationer med en nominal spænding på  $U > 12 \text{ V AC}$  eller  $U > 30 \text{ V DC}$ , der ligger i vand: Udstyr og installationer skal være spændingsfri, før du sætter det i vand.
- Betjen kun pumpen med det medfølgende solcellemodul.
- Lad ikke pumpen køre tør.
- Undgå, at enheden udsættes for hårde slag og rystelser.
- Rengør enheden mindst 2 gange om året.
- Sørg for at holde tilslutningskablerne tørre.

### Opstilling og tilslutning

Sådan gør du:

B

1. Sæt forbindelsesledet på pumpen.
2. Saml dyseenheden og LED-belysningen, og sæt dem på pumpen.
  - Tilpas antallet af dyseforlængere til dammens dybde.
3. Forbind pumpens og LED-belysningens tilslutningskabler med solcellemodul. (→ Idrifttagning)
  - Tryk hvert stik ind i bøsningen indtil det stopper, således at forbindelsen er vandtæt.
4. Saml sættet med jordspyd, og sæt det på solcellemodul.
  - Juster solcellemodul, så bøsningerne med tilslutningskablerne vender nedad
5. Solcellemodul skal opstilles i direkte sollys.
  - Anbefaling: Tilpas solcellemodul til solen, så det får maksimalt energiudbytte.
6. Fastgør pumpen med sugeskiverne under vand på en jævn, ren overflade.

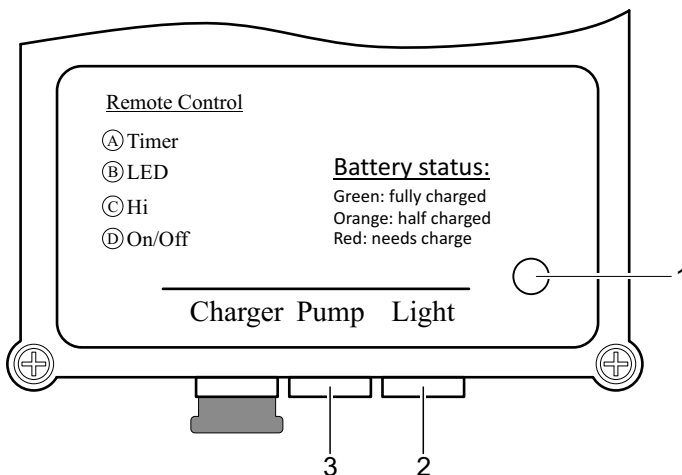


## Idrifttagning

Sådan gør du:

Apparatets batteri er ikke opladet. Lad apparatet så i sollyset en hel dag, før det tages i brug første gang. Betjen derefter apparatet med fjernbetjeningen.

### Solcellemodul: Tilslutninger og påskrift



PSO0045

Beskrivelse		Funktion
1	LED-indikator batterikapacitet	LED lyser grønt: Batteriet er opladet. – Mulig driftstid for pumpen 4 til 6 timer LED lyser område: Batteriet er halvt afladet – Mulig driftstid for pumpen 2 til 3 timer LED lyser rødt: Batteriet er næsten tomt og skal oplades – Mulig driftstid for pumpen under 1 time LED slukket: Afladningsgrænsen er underskredet. – Pumpe og LED-belysning er slukket.
2	Tilslutningsbøsning til LED-belysning	—
3	Tilslutningsbøsning til pumpe	—

## Fjernbetjening

D

Fjernbetjeningens rækkevidde er maksimalt 10 m.

Beskrivelse		Funktion
A	Fastsæt pumpens driftstid (maks. 4 h). – Overskriv pumpens aktuelle indstilling ved at slukke for pumpen med tasten D og derefter fastsætte pumpens nye driftstid med tasten A. Derefter går pumpen i gang automatisk	Tryk 1 × langsomt på tasten på for hver time. Indikatorledet blinker svarende til den nu indstillede driftstid for pumpen. – Eksempel: Ønsket pumpedriftstid 3 h. Tryk på tasten A 3 × langsomt efter hinanden. Dioden blinker gentagne gange 3 × efter hinanden
B	Til- og frakobling af LED'erne (lyser kun i mørke)	Tryk kort på tasten
C	Indstilling af pumpens fødeeffekt (5 trin)	Tryk 1 × langsomt på tasten på for hvert trin.
D	Til- og frakobling af pumpen	Tryk kort på tasten

## Afhjælpning af fejl

Fejl	Arsag	Udbedring
Pumpe går ikke i gang	Ingen forbindelse til solcellemodulet	<ul style="list-style-type: none"> <li>– Kontroller forbindelsen til solcellemodulet</li> <li>– Slut pumpen til solcellemodulet</li> <li>– Tryk stikket helt i bøsningen (indtil det stopper)</li> </ul>
	Solcellemodulet er beskidt.	Rengør
	Løbeenheden er blokeret	Rengør
	Batteriets kapacitet er opbrugt Sollyset er for svagt	Oplad batteriet i mindst 4 timer Juster solcellen mod solen
Pumpen kører næsten ikke eller er stoppet	Filteret er tilstoppet	Tag filterhuset af, taget fileret ud, og rengør det
	Dyseenheden er tilstoppet	Tag dyseenheden af og rengør den
	Løbeenheden er slidt	Udskift
	Sollyset er for svagt Batteriets kapacitet er opbrugt.	Juster solcellen mod solen Oplad batteriet i mindst 4 timer
LED'er lyser ikke	Ingen forbindelse til solcellemodulet	<ul style="list-style-type: none"> <li>– Slut LED-belysningen til solcellemodulet</li> <li>– Tryk stikket helt i bøsningen (indtil det stopper)</li> </ul>
	LED-belysningen er slukket	Tænd LED-belysningen
	Omgivelserne er for lyse	—
	Batteriets kapacitet er opbrugt	Oplad batteriet i mindst 4 timer
	LED-belysningen er tilsmudset	Rengør
	LED-belysningen er defekt	Bortskaf
Apparatet kan ikke tændes	Batteriet i fjernbetjeningen er opbrugt	Udskift
	Fjernbetjeningen er for langt væk	Overhold fjernbetjeningens rækkevidde
	Ingen forbindelse til solcellemodulet	<ul style="list-style-type: none"> <li>– Kontroller forbindelsen til solcellemodulet</li> <li>– Slut pumpen til solcellemodulet</li> <li>– Tryk stikket helt i bøsningen (indtil det stopper)</li> </ul>
	Batteriet er defekt	Bortskaf apparatet

## Rengøring og vedligeholdelse

Ved rengøring eller eftersyn skal apparatet tages op af vandet.

### Rengør apparatet

- Brug under ingen omstændigheder aggressive rengøringsmidler eller opløsningsmidler, da disse skader huset eller forringer funktionen.
- Anbefalede rengøringsmidler ved genstridige tilkalkninger:
  - Eddike- og klorfrit husholdningsrengøringsmiddel.

Sådan gør du:

1. Skil apparatet ad.
2. Skil dyseenheden og LED-belysningen fra hinanden.
3. Rengør filterhuset og løbeenheden. (→ Udskiftning af løbeenhed)
4. Rengør alle dele.
  - Brug en blød børste til at støtte.
  - Skyl delene med rent vand.
5. Rengør solcellemodulet med en fugtig klud og tør af.
6. Sæt apparatet sammen i omvendt rækkefølge.

### Udskiftning af løbeenhed

Sådan gør du:

C

1. Træk filterhuset fra pumpen.
2. Tag filtersvampen ud af filterhuset, og skyl den.
3. Træk afskærmningen af løbeenheden (stiklås, lirk forsigtigt ud).
4. Træk løbeenheden ud, og rengør eller udskift den.
5. Sæt apparatet sammen i omvendt rækkefølge.

### Skift batteri

Sådan gør du:

D

1. Vend fjernbetjeningen om, og løft afskærmningen af.
2. Udskift batteriet.
  - Anvend et knapbatteri af type CR 2032.
3. Luk for afdækningen igen.

### Lukkedele

Følgende komponenter er sliddele og er ikke omfattet af garantien:

- Løbeenhed og filterskum
- Lysmiddel
- Batterier

### Opbevaring/overvintring

Vær opmærksom på den tilladte omgivelsestemperatur. (→ Tekniske data)

- Hvis grænseværdierne under- eller overskrides, skal apparatet afinstalleres. Udfør en grundig rengøring og tjek for skader på udstyret.
- Opbevar apparatet tørt og frostfrit.
- Nedsænk pumpen, og opbevar den frostfrit.

### Bortskaffelse



Dette apparat indeholder elektroniske komponenter og må ikke bortskaffes som husholdningsaffald! Benyt venligst det dertil indrettede tilbagetagelsessystem.

- Gør apparatet ubrugeligt først ved at skære kablet af.
- Fjern batterier beregnet til genbrug fra apparatet, og bortskaf disse separat.

### Bortskaffelse af batterier

Batterier må ikke smides ud sammen med husholdningsaffaldet. Batterier bør altid bortskaffes over et egnet recy- clingsystem.

### Bortskaffelse af batterier inden for Det Europæiske Fællesskab

Som forbruger er du ved lov forpligtet til at levere tomme batterier tilbage. Tilbageleveringen er vederlagsfri.

Bortskaf enten batterierne over de offentlige samlingspladser og recyclingcentre i din by eller din kommune, eller af- lever batterierne der, hvor du har købt dem.

Disse tegn findes på batterier, der indeholder skadelige stoffer:

Pb = Batteri indeholder bly

Cd = Batteri indeholder cadmium

Hg = Batteri indeholder kviksølv

Li = Batteri indeholder litium



### Garantibetingelser

PfG yder 2 års garanti fra salgsdatoen på dokumenterbare materiale- og fabrikationsfejl. Forevisning af købsdokumen- tationen er en forudsætning for garantiydelsen. Garantikravet bortfalder ved usagkyndig håndtering, elektrisk eller me- kanisk beskadigelse på grund af ikke bestemmelsesmæssig anvendelse samt ved usagkyndig reparation udført af ikke autoriserede værksteder. Reparationer må kun udføres af PfG eller af værksteder, der er autoriseret af PfG. Ved an- meldelse af garantikrav skal du sende apparatet, du klager over, eller den defekte del gratis til PfG sammen med en beskrivelse af fejlen og købsdokumentation. PfG forbeholder sig ret til at fakturere monteringsomkostninger. PfG hæf- ter ikke for transportskader. Transportskader skal omgående gøres gældende over for transportøren. Yderligere krav, uanset af hvilken art, særligt i forbindelse med følgeskader, er udelukket. Denne garanti berører ikke slutkunders krav over for forhandleren.

## Øversettelse av den originale bruksanvisningen

### Merknader til denne bruksanvisningen

Med kjøpet av produktet **PondoSolar 250 Control** har du gjort et godt valg.

Les denne bruksanvisningen nøye og gjør deg kjent med apparatet før du tar det i bruk første gang. Alt arbeid på og med dette apparatet skal gjennomføres etter de anvisninger som foreligger.

Ta hensyn til sikkerhetsanvisningene for riktig og sikker bruk av apparatet.

Ta godt vare på denne bruksanvisningen. Hvis apparatet selges skal bruksanvisningen følge med.

### Symboler i denne bruksanvisningen

- A Det vises til en eller flere illustrasjoner. I dette eksempelet: Det vises til illustrasjon A.
- Det vises til et annet kapittel.

### Leveringsomfang

<input type="checkbox"/> A	Antall	Beskrivelse
1	1	Pumpe med 5 m tilkoblingsledning
2	4	Dyseforlengelse
3	1	Overgangsstykke
4	1	Dyseholder
5	4	Dysemunnstykke
6	1	Solcellemodul
7	1	Jordspydsett
8	1	Fjernkontroll
9	1	LED-belysning med 5 m tilkoblingsledning

### Tilsiktet bruk

PondoSolar 250 Control, i fortsettelsen kalt "utstyret", må kun brukes på følgende måte:

- Til å skape en vannfontene i dammer.
- Skal kun drives med rent vann.
- Drift ved overholdelse av tekniske data.

Følgende restriksjoner gjelder for apparatet:

- Skal aldri brukes uten vanngjennomstrømning.
- Bruk aldri apparatet til å pumpe andre væsker enn vann.
- Skal ikke brukes i forbindelse med kjemikalier, næringsmidler, lett brennbare eller eksplosive stoffer.

### Sikkerhetsanvisninger

Dette apparatet kan brukes av barn som er 8 år eller eldre, samt av personer med reduserte fysiske, sensoriske eller mentale begrensninger, eller som mangler erfaring og kunnskap, hvis de er under oppsikt eller har fått opplæring i riktig bruk av apparatet, og forstår farene forbundet med å bruke dette. Barn må ikke leke med apparatet. Rengjøring eller brukervedlikehold må ikke utføres av barn uten at de er under oppsikt.

**Sikker drift**

- Aldri bær eller dra apparatet etter ledningen.
- Legg ledningene slik at de er beskyttet mot skader, og slik at ingen kan snuble i dem.
- Bruk kun originale reservedeler og tilbehør for apparatet.
- Elektriske apparater og installasjoner med dimensjoneringspenning  $U > 12 \text{ V AC}$  eller  $U > 30 \text{ V DC}$  som ligger i vann: Koble apparater og installasjoner spenningsfritt før du berører vannet.
- Pumpen skal bare drives med den medfølgende solcellemodulen.
- La ikke pumpen tørrkjøre.
- Unngå harde støt og rystelser av apparatet.
- Rengjør apparatet minst 2 ganger årlig.
- Hold tilkoblingsstøpslene tørre.

**Installasjon og tilkobling**

Slik går du frem:

B

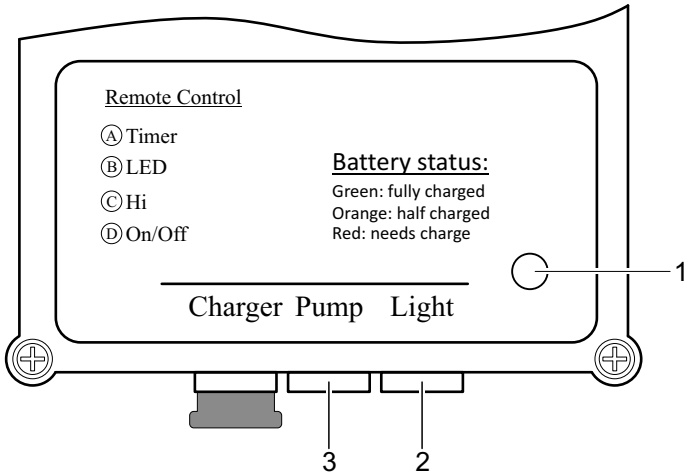
1. Sett overgangsstykke på pumpen.
2. Sett sammen dyseenhet og LED-belysning og sett det på pumpen.
  - Tilpass antallet dyseforlengelser til dammens dybde.
3. Koble pumpens tilkoblingsledninger og LED-belysningen til solcellemodulen. (→ Idriftssettelse)
  - Trykk hvert støpsel helt inn i kontakten slik at forbindelsen er vanntett.
4. Sett jordspydsettet sammen og fest på solcellemodulen.
  - Innrett solcellemodulen slik at kontaktene med tilkoblingsledningene peker nedover
5. Sett opp solcellemodulen i direkte eksponering mot solen.
  - Anbefaling: Tilpass solcellemodulen til solen slik at et maks. energiutbytte oppnås.
6. Fest pumpen under vann på glatt, rent underlag med sugekoppene.

## Idriftssettelse

Slik går du frem:

Batteriet i apparatet er ikke ladet. Før apparatet tas i bruk første gang, lar man det stå uten i solen en hel dag. Koble deretter apparatet sammen med fjernkontrollen.

## Solcellemodul: Tilkoblinger og merking



PSO0045

Beskrivelse	Funksjon
1 LED-indikering batterikapasitet	LED lyser grønt: Batteriet er oppladet. – Mulig pumpedriftstid 4 til 6 timer LED lyser oransje: Batteriet er halvveis utladet – Mulig pumpedriftstid 2 til 3 timer LED lyser rødt: Batteriet er nesten tomt og må lades – Mulig pumpedriftstid mindre enn 1 time LED av: Utladingsgrense er underskredet. – Pumpe og LED-belysning er slått av.
2 Tilkoblingskontakt LED-belysning	—
3 Tilkoblingskontakt pumpe	—

## Fjernkontroll

D

Rekkevidden til fjernkontrollen er maks. 10 m.

Beskrivelse	Funksjon
<b>A</b> Bestem pumpedriftstiden (maks. 4 t). – For overskriving av den aktuelle innstillingen av pumpe, slå av med knappen <b>D</b> og fastsett deretter ny pumpedriftstid med knappen <b>A</b> . Pumpen starter deretter automatisk	Trykk knappen × langsomt 1 gang for hver time. Lysdioden blinker tilsvarende innstilt pumpedriftstid. – Eksempel: Ønsket pumpedriftstid 3 timer Trykk knappen <b>A</b> × langsomt 3 ganger etter hverandre. Lysdioden blinker flere × 3 ganger etter hverandre
<b>B</b> Inn- og utkobling av lysdiodene (lyser bare når det er mørkt)	Trykk kort på knappen
<b>C</b> Still inn ytelsen til pumpe (5 trinn)	Trykk knappen × langsomt 1 gang for hvert trinn.
<b>D</b> Slå pumpe av og på	Trykk kort på knappen

## Feilretting

Feil	Årsak	Utbedring
Pumpen starter ikke	Ingen forbindelse med solcellemodulen	<ul style="list-style-type: none"> <li>- Kontroller forbindelsen til solcellemodulen</li> <li>- Koble pumpen til solcellemodulen</li> <li>- Trykk støpselet helt inn (så langt det går) i kontakten</li> </ul>
	Solcellemodulen er forurenset.	Rengjør
	Løpeenheten er blokkert	Rengjør
	Batterikapasiteten er oppbrukt	Lad batteriet min. 4 timer
	Solinnstråling er for liten	Juster solcellemodulen mot solen
Pumpen pumper knapt eller ikke	Filter er tilstoppet	Ta av filterhuset, ta ut filteret og rengjør
	Dyseenhet er tilstoppet	Trekk av dyseenhet, rengjør
	Løpeenhet er slitt	Skift ut
	Solinnstråling er for liten	Juster solcellemodulen mot solen
	Batterikapasiteten er oppbrukt.	Lad batteriet i minst 4 timer
Lysdioder lyser ikke	Ingen forbindelse med solcellemodulen	<ul style="list-style-type: none"> <li>- Koble LED-belysningen til solcellemodulen</li> <li>- Trykk støpselet helt inn (så langt det går) i kontakten</li> </ul>
	LED-belysningen er slått av	Slå på LED-belysningen
	Det er for lyst	—
	Batterikapasiteten er oppbrukt	Lad batteriet min. 4 timer
	LED-belysningen er skitten	Rengjør
	LED-belysningen er defekt	Deponering
Apparatet kan ikke slås på	Batteriet i fjernkontrollen er utladet	Skift ut
	Fjernkontrollen er for langt unna	Vær oppmerksom på rekkevidden til fjernkontrollen
	Ingen forbindelse med solcellemodulen	<ul style="list-style-type: none"> <li>- Kontroller forbindelsen til solcellemodulen</li> <li>- Koble pumpen til solcellemodulen</li> <li>- Trykk støpselet helt inn (så langt det går) i kontakten</li> </ul>
	Batteriet er defekt	Avhending av apparatet

## Rengjøring og vedlikehold

I forbindelse med rengjøring og vedlikehold må apparatet tas ut av vannet.

### Rengjøre apparatet

- Du må ikke under noen omstendigheter bruke rengjøringsmidler eller løsemidler, da dette kan angripe huset eller svekke apparatets funksjoner.
- Anbefalt rengjøringsmiddel ved hårdnakkede forkalkninger:
  - Eddik- og klorfritt husholdningsrengjøringsmiddel.

Slik går du frem:

1. Ta apparatet fra hverandre.
2. Trekk dyseenhet og LED-belysning fra hverandre.
3. Rengjør filterhus og løpeenhet. (→ Skifte pumpehjul)
4. Rengjør alle deler.
  - Bruk en myk børste til hjelp.
  - Skyll delene med klart vann.
5. Rengjør solcellemodulen med en fuktig pusseklut og gni tørt.
6. Sett apparatet sammen igjen i omvendt rekkefølge.

### Skifte pumpehjul

Slik går du frem:

- C
1. Trekk av filterhuset fra pumpen.
  2. Ta filtersvampen av filterhuset og skyll den.
  3. Trekk av dekselet på pumpehjulet (vipp pluggkoblingen forsiktig ut).
  4. Trekk ut pumpehjulet og rengjør eller skift.
  5. Sett apparatet sammen igjen i omvendt rekkefølge.

### Skifte batteri

Slik går du fram:

D

1. Drei fjernkontrollen og løft av dekslet.
2. Bytte batteri
  - Bruk knappecelle av typen CR 2032.
3. Skyv dekselet tilbake på plass.

### Slitedeler

Følgende komponenter er slitedeler og omfattes ikke av garantien:

- Pumpehjul og filterskum
- Lyselement
- Oppladbare batterier/batterier

### Lagring/overvintring

Vær oppmerksom på det tillatte driftstemperaturområdet. (→ Tekniske data)

- Ved overskridelse eller underskridelse av grenseverdiene må du demontere apparatet. Foreta en grundig rengjøring og sjekk om apparatet er skadet.
- Oppbevar apparatet tørt og frostfritt.
- Oppbevar pumpen nedsenket i vann og frostfritt.

### Kassering



Dette apparatet inneholder elektroniske komponenter, og må ikke kastes som vanlig husholdningsavfall! Må leveres inn til godkjent avfallshåndteringsfirma.

- Gjør først apparatet ubrukelig ved å klippe over kablene.
- Fjern oppladbare batterier og batterier som er beregnet for utskifting fra apparatet og avhend dem separat.

### Fjerning av batterier

Batterier må ikke kastes sammen med husholdningsavfall. Brukte batterier må fjernes gjennom fastsatte ordninger for tilbakelevering.

### Fjerning av batterier innenfor EU

Som forbruker er du lovmessig forpliktet til å levere tilbake brukte batterier. Tilbakeleveringen er gratis.

Fjern batteriene enten gjennom det offentlig tilbakeleverings- og gjenvinningssystemet i byen eller kommunen, eller lever batteriene tilbake der du kjøpte dem.

Du finner disse merkelappene på batterier som inneholder miljøskadelige stoffer:

Pb = batteriet inneholder bly

Cd = batteriet inneholder kadmium

Hg = batteriet inneholder kvikksølv

Li = batteriet inneholder litium



### Garantibetingelser

PfG gir en garanti på 2 år fra kjøpsdato ved påviselige material- og fabrikkasjonsfeil. Ved garantikrav må kjøpsbevis kunne fremlegges. Garantien bortfaller ved feil håndtering, elektriske eller mekaniske skader som følge av feil bruk, og ved ikke forskriftsmessig reparasjon av ikke autoriserte verksteder. Reparasjoner må kun utføres av PfG eller av verksteder autorisert av PfG. Ved garantikrav sender du inn apparatet som du vil reklamere på eller den defekte delen, sammen med en beskrivelse av feilen og kjøpsbevis til PfG, som betaler forsendelsen. PfG forbeholder seg retten til å fakturere monteringskostnader. PfG hefter ikke for transportskader. Krav i forbindelse med transportskader må rettes til transportøren umiddelbart. Ytterligere krav, uansett art, og særlig i forbindelse med følgeskader dekkes ikke. Denne garantien berører ikke krav fra sluttkunden overfor forhandleren.



## Översättning av originalbruksanvisningen

### Information om denna bruksanvisning

Med din nya produkt **PondoSolar 250 Control** har du gjort ett bra val.

Läs igenom bruksanvisningen noggrant före första användningstillfället och ta reda på hur apparaten fungerar. Alla slags arbeten som utförs på denna apparat får endast genomföras enligt föreliggande instruktioner.

Beakta noga säkerhetsanvisningarna, de är en förutsättning för korrekt och säker användning.

Förvara denna bruksanvisning på ett säkert ställe. Om apparaten byter ägare måste även bruksanvisningen följa med.

### Symboler i denna bruksanvisning

B Hänvisning till en eller flera bilder. I detta exempel: Hänvisning till bild A.

→ Referens till ett annat kapitel.

### Leveransomfattning

<input type="checkbox"/> A	Antal	Beskrivning
1	1	Pump med 5 m anslutningsledning
2	4	Munstycksförlängning
3	1	Ledstycke
4	1	Munstyckshållare
5	4	Munstyckstillbehör
6	1	Solarmodul
7	1	Jordspetsset
8	1	Fjärrkontroll
9	1	LED-belysning med 5 m anslutningsledning

### Ändamålsenlig användning

PondoSolar 250 Control, som i denna dokumentation betecknas som apparat, får endast användas på följande sätt:

- För att skapa en vattenfontän i dammar.
- För drift med rent vatten.
- Drift under iakttagande av tekniska data.

För apparaten gäller följande begränsningar:

- Kör aldrig utan vattengenomströmning.
- Pumpa aldrig andra vätskor än vatten.
- Använd inte kombination med kemikalier, livsmedel eller lättantändliga eller explosiva ämnen.

### Säkerhetsanvisningar

Den här enheten kan användas av barn som är 8 år eller äldre samt av personer med sänkt fysisk, sensorisk eller mental förmåga eller brist på erfarenhet och kunskap förutsatt att de hålls under uppsikt eller instrueras i hur de använder enheten säkert samt de risker som kan uppstå. Barn får inte leka med enheten. Rengöring och användarunderhåll får inte utföras av barn utan uppsikt.

**Säker drift**

- Bär inte och dra inte apparaten i elkabeln.
- Dra kablar så att de är skyddade och inte kan skadas, och att ingen kan snava över dem.
- Använd endast original reservdelar och tillbehör till apparaten.
- Elektriska enheter och installationer med en nominell spänning  $U > 12$  V AC eller  $U > 30$  V DC som ligger i vatten:  
Gör enheter och installationer spänningsfria innan du griper ned i vattnet.
- Använd pumpen endast med solarmodulen som medföljer.
- Låt aldrig pumpen köra torrt.
- Undvik att apparaten utsätts för hårda slag eller vibrationer.
- Rengör apparaten minst 2 ggr/år.
- Se till att anslutningskontakten hålls torr.

**Installation och anslutning**

Gör så här:

B

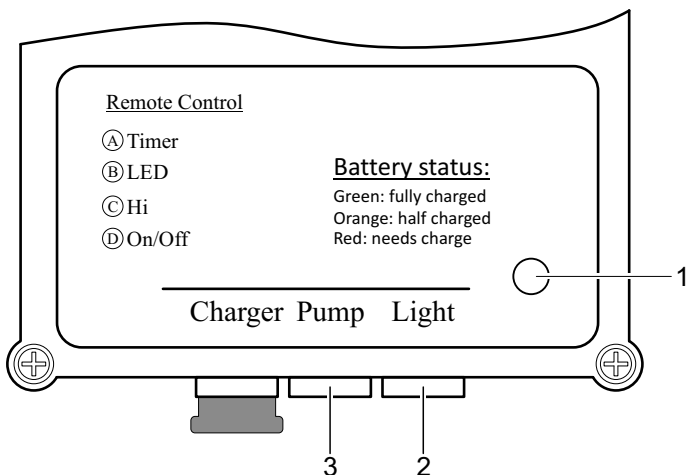
1. Anslut ledstycket till pumpen.
2. Montera ihop munstycksenheten och LED-belysningen och sätt den på pumpen.
  - Anpassa antalet munstycksförlängningar till dammens djup.
3. Koppla anslutningsledningarna från pumpen och LED-till solarmodulen. (→ Driftstart)
  - Tryck in varje stickkontakt i uttaget tills det tar emot så att anslutningen blir vattentät.
4. Sätt samman jordspetssetet och montera på solarmodulen.
  - Rikta solarmodulen mot solen så att uttagen med anslutningsledningarna pekar nedåt
5. Ställ solarmodulen så att den står i direkt solljus.
  - Rekommendation: Rikta solarmodulen mot solen så att energinivån blir maximal.
6. Fixera pumpen under vattenytan på ett slätt och rent underlag med sugpropparna.

## Driftstart

Gör så här:

Batteriet i apparaten är inte laddat. Låt apparaten stå i solljus under en hel dag innan den används för första gången. Därefter kan apparaten styras med fjärrkontrollen.

## Solarmodul: Anslutningar och märkning



PSO0045

Beskrivning		Funktion
1	LED-indikering av batteriets kapacitet.	<p>Lysdioden lyser grönt: Batteriet är fulladdat. – Pumpen kan köra i 4 till 6 timmar</p> <p>Lysdioden lyser orange: Batteriet har laddats till hälften – Pumpen kan köra i 2 till 3 timmar</p> <p>Lysdioden lyser rött: Batteriet är nästan tomt och bör laddas – Pumpen kan köra i max. 1 timme</p> <p>Lysdioden släckt: Urladdningsgränsen har underskridits. – Pumpen och LED-belysningen har slagits ifrån.</p>
2	Anslutning för LED-belysning	—
3	Anslutning för pump	—

## Fjärrkontroll

D

Fjärrkontrollens räckvidd uppgår till max. 10 m.

Beskrivning		Funktion
A	Bestäm pumpens körningstid (max. 4 tim). – Innan den aktuella inställningen kan skrivas över ska pumpen först slås ifrån med knappen <b>D</b> . Bestäm därefter den nya pumpkörningstiden med knappen <b>A</b> . Pumpen startar nu automatiskt	Tryck 1 × långsamt på knappen för varje timme. Indikeringsdioden blinkar med hänsyn till den inställda körningstiden. – Exempel: Avsedd körningstid för pump 3 h. Tryck <b>A</b> 3 × långsamt på knappen. Dioden blinkar 3 × flera gånger efter varandra.
B	Slå på och ifrån lysdioderna (lyser endast i mörker)	Tryck kort på knappen
C	Ställ in pumpens matningsprestanda (5 steg)	Tryck 1 × långsamt på knappen för varje steg.
D	Slå på och ifrån pumpen	Tryck kort på knappen

## Störningsåtgärder

Störning	Orsak	Åtgärd
Pumpen startar inte	Ingen anslutning till solarmodulen	– Kontrollera anslutningen till solarmodulen – Anslut pumpen till solarmodulen – Tryck in stickkontakten komplett i uttaget (tills det tar emot)
	Solarmodulen är smutsig.	Rengör
	Drivenheten är blockerad	Rengör
	Batteriets kapacitet är förbrukad Solljuset är för svagt	Ladda batteriet i minst 4 timmar Rikta solarmodulen mot solen
Pumpen matar knappt eller inget vatten	Filtret har täppts till	Ta av filterhuset, ta ut filtret och rengör därefter
	Munstycksenheten har täppts till	Dra av munstycksenheten, rengör därefter
	Drivenheten är sliten	Byt ut
	Solljuset är för svagt	Rikta solarmodulen mot solen
	Batteriets kapacitet är förbrukad.	Ladda batteriet i minst 4 timmar
Lysdioderna lyser inte	Ingen anslutning till solarmodulen	– Anslut LED-belysningen till solarmodulen – Tryck in stickkontakten komplett i uttaget (tills det tar emot)
	LED-belysningen har slagits ifrån	Slå på LED-belysningen
	Omgivningen är för ljus	—
	Batteriets kapacitet är förbrukad	Ladda batteriet i minst 4 timmar
	LED-belysningen är smutsig LED-belysningen är defekt	Rengör Avfallshantera
Apparaten kan inte slås på	Batteriet i fjärrkontrollen är tomt	Byt ut
	Fjärrkontrollen är för långt borta	Beakta fjärrkontrollens räckvidd
	Ingen anslutning till solarmodulen	– Kontrollera anslutningen till solarmodulen – Anslut pumpen till solarmodulen – Tryck in stickkontakten komplett i uttaget (tills det tar emot)
	Batteriet är defekt	Avfallshantera apparaten

## Rengöring och underhåll

Om apparaten ska rengöras eller underhållas måste den först lyftas upp ur vattnet.

### Rengöring av apparaten

- Använd aldrig starka rengöringsmedel eller kemiska lösningar då dessa kan angripa apparatens kåpa eller leda till att apparatens funktion försämras.
- Rekommenderade rengöringsmedel vid svåra kalkavlagringar:
  - Ättiks- och klorfritt hushållsrengöringsmedel.

Gör så här:

1. Ta isär apparaten.
2. Dra isär munstycksenheten och LED-belysningen.
3. Rengör filterhuset och drivenheten. (→ Rengör drivenheten)
4. Rengör alla delar.
  - Använd en mjuk borste för bättre rengöring.
  - Skölj delarna med klart vatten.
5. Rengör solarmodulen med en fuktig putsduk och gnid torrt.
6. Sätt ihop apparaten i omvänd ordningsföljd.

### Rengör drivenheten

Gör så här:

C

1. Dra av filterhuset från pumpen.
2. Ta ut filtersvampen ur filterhuset och spola sedan ur.
3. Dra av locket från drivenheten (stickanslutning, bänd ut försiktigt).
4. Dra ut drivenheten och rengör eller byt ut den.
5. Sätt ihop apparaten i omvänd ordningsföljd.

## Batteribyte

Gör så här:

D

1. Vrid runt fjärrkontrollen och ta av locket.
2. Byt ut batteriet.
  - Använd ett klockbatteriet av typ CR 2032.
3. Stäng höljet igen.

## Slitagedelar

Följande komponenter är slitagedelar och ingår inte i garantin:

- Drivenhet och filtersvamp
- Ljuskälla
- Batterier

## Förvaring / Lagring under vintern

Beakta tillåtet drifttemperaturområde. (→ Tekniska data)

- Om gränsvärden överskrids eller underskrids ska apparaten avinstalleras. Rengör apparaten noggrant och kontrollera om apparaten är skadad.
- Förvara apparaten torr och frostfritt.
- Förvara pumpen nedsänkt i vätska på frostfri plats.

## Avfallshantering



Denna apparat innehåller elektroniska komponenter och får inte kastas i hushållssoporna! Följ föreskrifterna för avfallshantering.

- Klipp av kabeln så att apparaten inte längre kan tas i drift.
- Ta ut batterierna ur apparaten och avfallshandera dem separat.

## Avfallshantering med batterier

Batterier hör inte hemma i soporna. Kassera använda batterier endast via det därför avsedda insamlingssystemet.

## Avfallshantering med batterier inom EU

Som förbrukare är du enligt lag skyldig att återlämna använda batterier. Återlämningen är gratis.

Kassera batterier, antingen genom de offentliga retur- och återvinningssystemen i din stad eller kommun, eller lämna tillbaka batterierna där de köptes.

Dessa beteckningar finns på batterier innehållande skadliga ämnen:

Pb = batteri innehåller bly

Cd = batteri innehåller kadmium

Hg = batteri innehåller kvicksilver

Li = batteri innehåller litium



## Garantivillkor

Importören ger två års garanti från inköpsdatum på material- och fabriktionsfel som kan påvisas. En förutsättning för att garantin ska kunna tas i anspråk är att köpebevis uppvisas. Anspråk på garanti upphör att gälla vid olämplig hantering, elektriska eller mekaniska skador pga. felaktig användning samt vid ej ändamålsenliga reparationer som utförts av ej behöriga verkstäder. Reparationer får endast utföras av importören eller av verkstäder som godkänts av importören. Vid garantianspråk måste den reklamerade apparaten eller den defekta delen samt köpebevis och en beskrivning av felet skickas till inköpsstället eller importören. Inköpsstället/importören förbehåller sig rätten att debitera för monteringskostnader. Importören påtar sig inget ansvar för transportskador. Dessa måste genast anmälas till transportföretaget. Ytterligare anspråk, oavsett vilken typ, särskilt följdskador, är uteslutna. Denna garanti berör inte slutkonsumentens anspråk gentemot försäljaren.

## Alkuperäisen käyttöohjeen käännös

### Ohjeita tähän käyttöohjeeseen

Tällä ostoksella **PondoSolar 250 Control** olette tehnyt hyvän valinnan.

Lukekaa tämä käyttöohje huolellisesti läpi ennen laitteen ensimmäistä käyttöä ja tutustukaa laitteeseen. Kaikki tätä laitetta koskevat työt ja työt tällä laitteella saa suorittaa vain kyseessä olevan ohjeen mukaan.

Noudattakaa ehdottomasti oikean ja turvallisen käytön ohjeita.

Säilyttäkää tämä käyttöohje huolellisesti! Jos laite vaihtaa omistajaa, antakaa käyttöohje eteenpäin.

### Tämän ohjeen symbolit

- A Viittaus yhteen tai useampaan kuvaan. Tässä esimerkissä: Viittaus kuvaan A.
- Viittaus toiseen kappaleeseen.

### Toimituksen sisältö

<input type="checkbox"/> A	Määrä	Kuvaus
1	1	Pumppu ja 5 m liitäntäjohto
2	4	Suuttimen jatko-osa
3	1	Liitososa
4	1	Suuttimen pidike
5	4	Suutinsarja
6	1	Aurinkopaneeli
7	1	Maavarrassarja
8	1	Kaukosäädin
9	1	LED-valo ja 5 m liitäntäjohto

### Määräystenmukainen käyttö

PondoSolar 250 Control, jota seuraavassa nimitetään "laitteeksi", saa käyttää ainoastaan seuraavasti:

- Vesisuihkulaitteen asennussarja lammikkoja varten.
- Käyttöön puhtaan veden kanssa.
- Teknisten tietojen käyttö ja noudattaminen.

Laitteelle ovat voimassa seuraavat rajoitukset:

- Älä käytä koskaan ilman, että vettä virtaa läpi.
- Älä koskaan siirrä muita nesteitä kuin vettä.
- Ei käyttöön kemikaalien, elintarvikkeiden, helposti palavien tai räjähtävien aineiden yhteydessä.

### Turvaohjeet

Tätä laitetta saavat käyttää yli 8-vuotiaat lapset, sekä henkilöt, joiden fyysiset, aistimelliset tai henkiset kyvyt ovat vähentyneet tai joilla ei ole tarvittavaa kokemusta ja tietoa, vain valvonnan alaisina ja kun heille on annettu opastusta laitteen turvallisesta käytöstä ja kun he ymmärtävät laitteen käytöstä mahdollisesti seuraavat vaarat. Lapset eivät saa leikkiä laitteella. Puhdistus ja käyttäjän suorittama huolto eivät saa tapahtua lasten toimesta ilman valvontaa.

## Turvallinen käyttö

- Laitetta ei saa kantaa tai vetää sähköjohdosta.
- Johdot on asennettava niin, että ne eivät pääse vaurioitumaan ja että kukaan ei kompastu niihin.
- Laitteessa saa käyttää vain alkuperäisiä varaosia ja lisätarvikkeita.
- Sähkölaitteet ja sähköasennukset, joiden nimellijännite  $U > 12$  V AC tai  $U > 30$  V DC, jotka ovat vedessä: Kytke laitteet ja asennukset jännitteettömiksi, ennen kuin kosketat veteen.
- Käytä pumppua vain toimitukseen sisältyvällä aurinkopaneelilla.
- Pumppua ei saa käyttää kuivakäynnillä.
- Laitteeseen ei saa kohdistaa kovia iskuja eikä sitä saa ravistaa.
- Puhdista laite vähintään 2 kertaa vuodessa.
- Pidä pistoliittimet aina kuivana.

## Paikalleen asettaminen ja kytkeminen

Toimit näin:

B

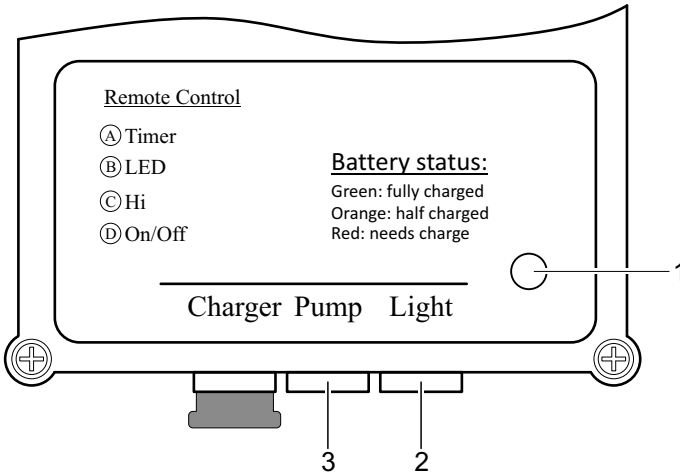
1. Kiinnitä liitososa pumppuun.
2. Kokoa suutinyksikkö ja LED-valo ja kiinnitä pumppuun.
  - Mukauta käytettävien suuttimen jatko-osien määrä lammikon syvyyteen.
3. Yhdistä pumpun ja LED-valon liitäntäjohdot aurinkopaneeliin. (→ Käyttöönotto)
  - Paina jokainen pistoke vasteeseen saakka liittimeen, jotta liitäntä on vesitiivis.
4. Kokoa maavarrassarjan osat yhteen ja kiinnitä se aurinkopaneeliin.
  - Kohdista aurinkopaneeli siten, että liittimet ja liitäntäjohdot osoittavat alaspäin.
5. Kohdista aurinkopaneeli suoraan aurinkoa kohti.
  - Suositus: Kohdista aurinkopaneeli aurinkoon niin, että se kerää aurinkoenergiaa mahdollisimman tehokkaasti.
6. Kiinnitä pumppu imukupeilla veden alle tasaiselle, puhtaalle pohjalle.

## Käyttöönotto

Toimit näin:

Laitteen akku ei ole ladattu. Ennen laitteen ensimmäistä käyttöä sen on annettava olla auringonvalossa yhden päivän ajan. Sen jälkeen laitetta käytetään kaukosäätimellä.

### Aurinkopaneeli: Liitännät ja merkinnät



PSO0045

Kuvaus	Toiminta
1 Akkukapasiteetin LED-näyttö	<p>LED palaa vihreänä: Akku on täyteen ladattu.</p> <ul style="list-style-type: none"> <li>– Mahdollinen pumpun käyntiaika 4 - 6 tuntia</li> </ul> <p>LED palaa oranssina: akku on puoliksi ladattu</p> <ul style="list-style-type: none"> <li>– Mahdollinen pumpun käyntiaika 2 - 3 tuntia</li> </ul> <p>LED palaa punaisena: akku on lähes tyhjä, ja se on ladattava.</p> <ul style="list-style-type: none"> <li>– Mahdollinen pumpun käyntiaika alle 1 tunti</li> </ul> <p>LED ei pala: Akun tyhjentymisraja on alittunut.</p> <ul style="list-style-type: none"> <li>– Pumppu ja LED-valo on kytketty pois päältä.</li> </ul>
2 LED-valojen liitännävastake	—
3 Pumpun liitännävastake	—

### Kaukosäädin

D

Kaukosäätimen toimintasäde on enintään 10 m.

Kuvaus	Toiminta
<b>A</b> Pumpun käyntiajan määrittäminen (enint. 4 h). – Kytke tämänhetkisen säädön korvaamiseksi pumppu painikkeella <b>D</b> pois päältä ja määritä sitten painikkeella <b>A</b> uusi pumpun käyntiaika. Pumppu käynnistyy silloin automaattisesti	<p>Paina painiketta jokaiselle tunnille 1 x kerran hitaasti. Näytödiodi vilkkuu nyt säädetyä pumpun käyntiaikaa vastaavasti.</p> <ul style="list-style-type: none"> <li>– Esimerkki: Paina haluamaasi pumpun käyntiaikaa 3 h. painiketta <b>A</b> 3 x hitaasti peräkkäin. Diodi vilkkuu useita kertoja 3 x peräkkäin</li> </ul>
<b>B</b> LED-valojen päälle- ja poiskytkentä (palavat vain pimeällä)	Paina painiketta lyhyesti
<b>C</b> Säädä pumpun pumppausteho (5 tehoa)	Paina painiketta jokaiselle teholle 1 x kerran hitaasti
<b>D</b> Pumpun päälle- ja poiskytkentä	Paina painiketta lyhyesti



## Häiriönpoisto

Häiriö	Syy	Korjaus
Pumppu ei käynnisty	Ei yhteyttä aurinkopaneeliin	– Tarkasta yhteys aurinkopaneeliin – Yhdistä pumppu aurinkopaneeliin – Paina pistoke kokonaan (vasteeseen saakka) liittimeen
	Aurinkopaneeli on likainen.	Puhdista
	Käyntiyksikkö on tukkeutunut	Puhdista
	Akun kapasiteetti on käytetty loppuun	Lataa akkua väh. 4 tuntia
Pumppu ei pumpppaa ollenkaan tai ei tarpeeksi	Liian heikko aurinkopaiste	Kohdista aurinkopaneeli aurinkoa kohti
	Suodatin tukkeutunut	Irrota suodatinkotelo, poista suodatin ja puhdist
	Suutinyksikkö on tukkeutunut	Irrota suutinyksikkö, puhdista
	Käyntiyksikkö on kulunut	Vaihda
	Liian heikko aurinkopaiste	Kohdista aurinkopaneeli aurinkoa kohti
	Akun kapasiteetti on käytetty loppuun.	Lataa akkua väh. 4 tuntia
LEDit eivät pala	Ei yhteyttä aurinkopaneeliin	– Yhdistä LED-valot aurinkopaneeliin – Paina pistoke kokonaan (vasteeseen saakka) liittimeen
	LED-valot on kytketty pois päältä	Kytke LED-valot päälle
	Ympäristö on liian kirkas	—
	Akun kapasiteetti on käytetty loppuun	Lataa akkua väh. 4 tuntia
	LED-valo on likainen	Puhdista
	LED-valo on viallinen	Hävitä
Laitetta ei voi kytkeä päälle	Kaukosäätimen paristo on tyhjä	Vaihda
	Kaukosäädin on liian kaukana	Ota huomioon kaukosäätimen toimintasäde
	Ei yhteyttä aurinkopaneeliin	– Tarkasta yhteys aurinkopaneeliin – Yhdistä pumppu aurinkopaneeliin – Paina pistoke kokonaan (vasteeseen saakka) liittimeen
	Akku on viallinen	Hävitä laite

## Puhdistus ja huolto

Nosta laite vedestä puhdistusta tai huoltoa varten.

### Laitteen puhdistus

- Älä missään tapauksessa käytä syövyttäviä puhdistusaineita tai kemiallisia liuottimia, koska ne voivat syövyttää koteloa tai aiheuttaa toimintahäiriöitä.
- Pintyneisiin kalkkijäämiin suositeltu puhdistusaine:
  - Yleispuhdistusaineet, jotka eivät sisällä etikkaa tai klooria.

Toimit näin:

1. Pura laite osiin.
2. Irrota suutinyksikkö ja LED-valo toisistaan.
3. Puhdista suodatinkotelo ja käyntiyksikkö. (→ Käyntiyksikön vaihto)
4. Puhdista kaikki osat.
  - Käytä apuna pehmeää harjaa.
  - Huuhtelee osat puhtaalla vedellä.
5. Puhdista aurinkopaneeli kostealla liinalla ja kuivaa huolella.
6. Kokoa laite päinvastaisessa järjestyksessä.

### Käyntiyksikön vaihto

Toimit näin:

C

1. Irrota suodatinkotelo pumpusta.
2. Poista suodatinsieni suodatinkotelosta ja huuhtelee.
3. Irrota käyntiyksikön kansi (pistoliitântä, nosta varovasti pois).
4. Vedä käyntiyksikkö ulos ja puhdista tai vaihda se.
5. Kokoa laite päinvastaisessa järjestyksessä.

## Paristojen vaihto

Toimit näin:

D

1. Käännä kaukosäädin toisin päin ja poista kansi.
2. Vaihda paristo.
  - Käytä paristoja tyyppiä CR 2032.
3. Sulje kansi uudelleen.

## Kuluvat osat

Seuraavat komponentit ovat kuluvia osia, eivätkä kuulu takuun piiriin:

- Käyntiyksikkö ja suodatinvahto
- Lamppu
- Akut/paristot

## Varastointi/talvisäilytys

Noudata sallittua käyttölämpötila-aluetta. (→ Tekniset tiedot)

- Irrota laite asennuspaikasta, jos käyttölämpötila ylittää tai alittaa raja-arvot. Puhdista laite perusteellisesti ja tarkista, että siinä ei ole vaurioita.
- Laite on varastoitava kuivassa ja jäätymiseltä suojatussa paikassa.
- Säilytä pumpua kokonaan upotettuna ja paikassa, jossa se ei pääse jäätymään.

## Hävittäminen



Tämä laite sisältää elektronisista rakenneosia, eikä sitä saa hävittää kotitalousjätteiden mukana! Käytä sitä varten olemassaolevaa palautusjärjestelmää.

- Tee laitteesta tätä ennen käyttökelvoton leikkaamalla kaapelit poikki.
- Poista vaihtoa varten tarkoitetut akut ja paristot ja hävitä ne erikseen.

## Paristojen hävittäminen

Paristot eivät kuulu kotitalousjätteisiin. Vie käytetyt paristot ainoastaan niitä varten järjestettyihin keräyspisteisiin.

### Paristojen hävittäminen Euroopan Yhteisön sisällä

Kuluttaja on lainsäädännön kautta veloitettu toimittamaan käytetyt paristot asianmukaisesti keräyspisteisiin. Palautuksesta ei saa maksua.

Hävitä paristot joko kaupunkisi tai kuntasi yleisten vastaanotto- ja kierrätysjärjestelmien kautta tai palauta paristot takaisin liikkeeseen, josta ne ostettiin.

Nämä merkinnät löydät haitallisia aineita sisältävistä paristoista:

- Pb = paristo sisältää lyijyä  
 Cd = paristo sisältää kadmiumia  
 Hg = paristo sisältää elohopeaa  
 Li = paristo sisältää litiumia



## Takuuehdot

PfG antaa 2 vuoden takuun myyntipäivästä laskettuna, takuu koskee todistettavia materiaali- ja valmistusvirheitä. Takuun edellytyksenä on ostokuitin esittäminen. Takuuvaatimus raukeaa epäasianmukaisen käsittelyn, väärinkäytön aiheuttaman sähkö- tai mekaanisen vaurioitumisen sekä ei-valtuutettujen korjaamojen epäasianmukaisen korjauksen seurauksena. Vain PfG tai PfG:n valtuutetut korjaamot saavat suorittaa korjauksia. Takuuvaatimusten voimaan saattamiseksi on lähetettävä reklamoitu laite tai viallinen osa virheenkuvauksen ja ostokuitin kera PfG -yhtiölle vapaasti tehtaan. PfG pidättää oikeuden laskuttaa asennuskustannukset. PfG ei vastaa kuljetusvahingoista. Ne on ilmoitettava välittömästi kuljetusyhtiölle. Kaikki muunlaiset vaatimukset, erityisesti koskien seurauksena syntyneitä vahinkoja, on suljettu pois. Tämä takuu ei koske loppuasiakkaan myyjäliikettä vastaan esittämiä vaatimuksia.

## Az eredeti használati útmutató fordítása

### Információk ehhez a használati útmutatóhoz

Ön ezen termék **PondoSolar 250 Control** megvásárlásával jó döntést hozott.

Az első használatba vétel előtt olvassa el gondosan a használati útmutatót és ismerkedjen meg a készülékkel. Az készülékkel, vagy a készüléken végzett bármilyen munka esetén tartsa be a jelen útmutatóban leírtakat.

A készülék helyes és biztonságos használata érdekében feltétlenül vegye figyelembe a biztonsági előírásokat.

Őrizze meg gondosan a jelen használati útmutatót. Ha másnak adja a készüléket, adja oda ezt a használati útmutatót is.

### A jelen útmutatóban használt szimbólumok

A Hivatkozás egy vagy több ábrára. Ebben a példában: hivatkozás az A ábrára.

→ Hivatkozás egy másik fejezetre.

### Csomagolás

<input type="checkbox"/> A	Darabszám	Leírás
1	1	Szivattyú 5 m-es csatlakozó vezetékkel
2	4	Fúvókahosszabbító
3	1	Átmeneti idom
4	1	Fúvókatartó
5	4	Fúvóka rátét
6	1	Szolár modul
7	1	Leszűrő cövek készlet
8	1	Távírányító
9	1	LED világítás 5 m-es csatlakozó vezetékkel

### Rendeltetészerű használat

PondoSolar 250 Control, a továbbiakban: „készülék”, kizárólag csak a következőképpen használható:

- Szökőkutak kialakítására tavakban.
- Tiszta vízzel történő üzemeltetésre.
- Üzemeltetés a műszaki adatok betartása mellett.

A készülékre a következő korlátozások érvényesek:

- Soha nem szabad vízátfolyás nélkül működtetni.
- A készüléket soha nem szabad vízen kívül más folyadékkal használni.
- Nem szabad vegyszerekkel, élelmiszerekkel, gyúlékony vagy robbanékony anyagokkal együtt alkalmazni.

### Biztonsági utasítások

A jelen készüléket 8 évesnél idősebb gyermekek, valamint csökkent fizikai, érzékszervi vagy mentális képességű, ill. hiányos tapasztalattal és megfelelő tudással rendelkező személyek kezelhetik, ha felügyelet alatt állnak, vagy a készülék biztonságos használata vonatkozásában eligazításban részesültek, és megértették az ebből eredő veszélyeket. Gyermekek nem játszhatnak a készülékkel. Tisztítást és a felhasználó által végzendő karbantartási munkákat nem végezhetnek olyan gyermekek, akik nem állnak felügyelet alatt.

### Biztonságos működés

- Ne hordozza vagy húzza a készüléket a csatlakozó vezetékénél fogva!
- A vezetékeket sérülésektől védetten fektesse le és ügyeljen arra, hogy senki ne eshessen el bennük.
- Kizárólag eredeti pótalkatrészeket és tartozékokat használjon a készülékhez.
- $U > 12 \text{ V AC}$  vagy  $U > 30 \text{ V DC}$  méretezési feszültségű elektromos készülékeket és szerelvényeket szabad használni, amelyek vízben vannak: Mielőtt a vízbe nyúlnak, feszültségmentesíteni kell a készülékeket és szerelvényeket.
- A készüléket csak a csomagolásban mellékelt szolár modululal üzemeltesse.
- Ne hagyja szárazon futni a szivattyút.
- Kerülni kell a készüléket érő erős ütéseket és rázkódásokat.
- A készüléket legalább évente 2-szer tisztítsa meg.
- Tartsa szárazon a csatlakozódugókat.

### Felállítás és csatlakoztatás

Ez az alábbiak szerint végezhető el:

B

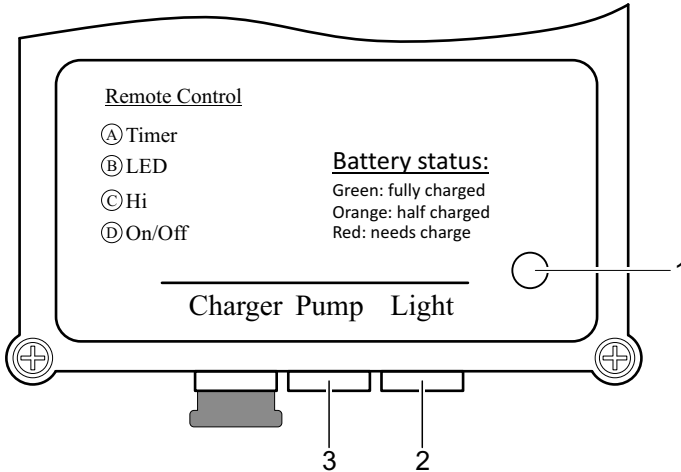
1. Illessze rá az átmeneti idomot a szivattyúra.
2. Állítsa össze a fűvóka egységet és a LED világítást, és illessze rá a szivattyúra.
  - A használt fűvókahosszabbítók számát igazítsa a tó mélységéhez.
3. Csatlakoztassa a szivattyú és a LED világítás csatlakozó vezetékeit a szolár modulhoz. (→ Üzembe helyezés)
  - Nyomjon minden csatlakozódugót ütközésig az aljzatba, hogy a kapcsolat vízzáró legyen.
4. Állítsa össze a leszűrő cövek készletet, és szerelje rá a szolár modulra.
  - Úgy állítsa be a szolár modult, hogy az aljzatok a csatlakozó vezetékekkel lefelé mutassanak.
5. A szolár modult közvetlenül a Napnak kitéve állítsa fel.
  - Javaslat: A szolár modult úgy állítsa be a Nap felé, hogy maximális energia kiaknázás legyen elérhető.
6. A szivattyút a tapadókorongokkal a víz alatt sík, tiszta aljzatra kell rögzíteni.

## Üzembe helyezés

Ez az alábbiak szerint végezhető el:

A készülék akkumulátora nincs feltöltve. Az első használat előtt egy napig tegye ki a készüléket napsugárzásnak. Ezt követően kezelje a készüléket a távirányítóval.

### Szolár modul: Csatlakozók és feliratozás



PSO0045

Leírás	Funkció
1 Az akku kapacitás LED-es kijelzése	<p>A LED zölden világít: Az akku fel van töltve.                      – A szivattyú lehetséges üzemideje 4 - 6 óra</p> <p>A LED narancssárga színnel világít: Az akku félig lemerült.                      – A szivattyú lehetséges üzemideje 2 - 3 óra</p> <p>LED pirosan világít: Az akku majdnem lemerült és tölteni kell.                      – A szivattyú lehetséges üzemideje 1 óránál kevesebb</p> <p>LED nem világít: A feszültség a küszöbhatár alá csökkent.                      – A szivattyú és a LED világítás kikapcsolt állapotban van.</p>
2 LED világítás csatlakozó aljzat	—
3 Szivattyú csatlakozó aljzat	—

## Távirányító

D

A távirányító hatótávolsága maximum 10 m.

Leírás	Funkció
<b>A</b> A szivattyú üzemidejének meghatározása (max. 4 óra). – Az aktuális beállítás felülírásához kapcsolja ki a szivattyút a <b>D</b> gombbal, majd az <b>A</b> gombbal állítsa be a szivattyú új üzemidejét. A szivattyú ezt követően automatikusan elindul.	A gombot minden órához nyomja meg 1 × lassan. A kijelző dióda a most beállított szivattyú-üzemidőnek megfelelően villog. – Példa: A szivattyú kívánt üzemideje 3 óra. Nyomja meg az <b>A</b> gombot egymás után lassan 3 ×. A dióda egymás után többször 3 × villog.
<b>B</b> A LED-ek be- és kikapcsolása (csak sötétben világítanak)	A gomb lenyomása röviden
<b>C</b> A szivattyú szállítási teljesítményének beállítása (5 fokozat)	A gombot minden fokozathoz nyomja meg 1 × lassan.
<b>D</b> A szivattyú be- és kikapcsolása	A gomb lenyomása röviden

## Zavarelhárítás

Hiba	Ok	Megoldás
A szivattyú nem indul el.	Nincs kapcsolat a szolár modulal.	<ul style="list-style-type: none"> <li>– Ellenőrizze a kapcsolatot a szolár modulhoz.</li> <li>– Csatlakoztassa a szivattyút a szolár modulhoz.</li> <li>– Nyomja a csatlakozódugót teljesen (üt-közésig) az aljzatba.</li> </ul>
	A szolár modul koszos.	Tisztítsa meg.
	A járóegység blokkolva van.	Tisztítsa meg.
	Az akku lemerült.	Legalább 4 órát töltse az akkut.
	A napsugárzás mértéke túl csekély.	Állítsa be a szolár modult a Nap felé.
A szivattyú egyáltalán nem vagy nem szállít.	A szűrő eldugult.	Vegye le a szűrőházat, vegye ki a szűrőt és tisztítsa meg.
	A fűvóka egység eldugult.	Húzza le és tisztítsa ki a fűvóka egységet.
	A járóegység elkopott.	Cserélje ki.
	A napsugárzás mértéke túl csekély.	Állítsa be a szolár modult a Nap felé.
	Az akku lemerült.	Legalább 4 órát töltse az akkut.
A LED-ek nem világítanak.	Nincs kapcsolat a szolár modulal.	<ul style="list-style-type: none"> <li>– Csatlakoztassa a LED világítást a szolár modulhoz.</li> <li>– Nyomja a csatlakozódugót teljesen (üt-közésig) az aljzatba.</li> </ul>
	A LED világítás ki van kapcsolva.	Kapcsolja be a LED világítást.
	A környezet túl világos.	—
	Az akku lemerült.	Legalább 4 órát töltse az akkut.
	A LED világítás koszos.	Tisztítsa meg.
A LED világítás meghibásodott.	Ártalmatlanítsa.	
A készüléket nem lehet bekapcsolni.	A távirányító eleme lemerült.	Cserélje ki.
	A távirányító túl messze van.	Vegye figyelembe a távirányító hatótávolságát.
	Nincs kapcsolat a szolár modulal.	<ul style="list-style-type: none"> <li>– Ellenőrizze a kapcsolatot a szolár modulhoz.</li> <li>– Csatlakoztassa a szivattyút a szolár modulhoz.</li> <li>– Nyomja a csatlakozódugót teljesen (üt-közésig) az aljzatba.</li> </ul>
	Az akku hibás.	Ártalmatlanítsa az eszközt.

## Tisztítás és karbantartás

Tisztításhoz vagy karbantartáshoz ki kell venni a készüléket a vízből.

### Készülék tisztítása

- Agresszív tisztítószerek, vagy vegyszeroldatok használata tilos, mivel ezek károsíthatják a burkolatot, vagy károsan befolyásolhatják a működést.
- Ajánlott tisztítószerek makacs vízkövesedés esetén:
  - Ecet- és klórmentes háztartási tisztító.

Ez az alábbiak szerint végezhető el:

1. Szerelje szét a készüléket.
2. Húzza szét a fűvóka egységet és a LED világítást.
3. Tisztítsa meg a szűrőházat és a járóegységet. (→ A járóegység cseréje)
4. Tisztítson meg minden alkatrészt.
  - Segédeszközként használjon puha keféet.
  - Tiszta vízzel mossa le az összes alkatrészt.
5. Tisztítsa meg a szolár modult nedves tisztítókendővel, és törölje szárazra.
6. Fordított sorrendben szerelje össze a készüléket.

### A járóegység cseréje

Ez az alábbiak szerint végezhető el:

C

1. Húzza le a szűrőházat a szivattyúról.
2. Vegye ki a szűrőszivacsot a szűrőházból és mossa ki.
3. Húzza le a járóegység borítását (dugaszos zár, óvatosan ki kell emelni).
4. Húzza ki, tisztítsa meg vagy cserélje ki a járóegységet.
5. Fordított sorrendben szerelje össze a készüléket.

## Cserélje ki az elemet

Ez az alábbiak szerint végezhető el:

D

1. Fordítsa meg a távirányítót, és vegye le a burkolatot.
2. Cserélje ki az elemet.
  - CR 2032 típusú gombaelemet használjon.
3. Zárja vissza a borítást.

## Kopóalkatrészek

A következő komponensek kopóalkatrészek, és rájuk nem vonatkozik a szavatosság:

- Járóegység és szűrőhab
- Izzó
- Akkuk/elemek

## Tárolás / Telelés

Vegye figyelembe a megengedett üzemi hőmérséklet tartományt. (→ Műszaki adatok)

- A határértékek túllépése vagy azok el nem érése esetén le kell szerelni a készüléket. Alaposan tisztítsa meg a készüléket, és ellenőrizze épségét.
- A szivattyút szárazon, fagymentes helyen kell tárolni.
- A szivattyút vízbe merítve, fagymentes helyen kell tárolni.

## Megsemmisítés



A készülék elektronikus részegységeket tartalmaz, és nem szabad háztartási hulladékként ártalmatlanítani! Ehhez az erre kijelölt visszavételi helyeket használja.

- Előtte a kábel levágásával tegye használhatatlanná a készüléket.
- Távolítsa el a készülékből cserére szánt akkukat és elemeket, majd külön ártalmatlanítsa azokat.

## Elemek ártalmatlanítása

Az elemeket ne dobja ki a háztartási szemétkbe. A használt elemeket kizárólag az erre szolgáló visszavételi rendszeren keresztül ártalmatlanítsa.

### Elemek ártalmatlanítása az Európai Unión belül

Az összes felhasználó kötelezettsége, hogy visszavigye az elemeket. A visszaszolgáltatás ingyenes.

Az elemeket vagy a város, község nyilvános visszavételi-újrahasznosító rendszerének adja át, vagy vigye vissza őket oda ahol vette.

Ezt a jelzést a károsanyag-tartalmú elemeken találja:

Pb = az elem ólmot tartalmaz

Cd = az elem kadmiumot tartalmaz

Hg = az elem higanyt tartalmaz

Li = az elem lítiumot tartalmaz



## Garanciális feltételek

A PfG 2 év garanciát vállal a vásárlás dátumától bizonyítható anyag- és gyártási hibákra. A garanciavállalás feltétele az eredeti vásárlást igazoló bizonylat. A garancia megszűnik szakszerűtlen kezelés, a visszaélészerű használat által bekövetkezett elektromos vagy mechanikus sérülés, valamint az arra fel nem jogosított szervizek által végzett szakszerűtlen javítások miatt. Javítást csak a PfG vagy az általa felhatalmazott szervizek végezhetnek. Garanciaigény bejelentése esetén küldje el a reklamált készüléket vagy a meghibásodott alkatrészt a hiba leírásával és a vásárlást igazoló bizonylattal a PfG-hez. A PfG fenntartja magának a szerelési költségek kiszámlázásának jogát. A PfG nem felel a szállításból keletkezett károkért. Ezeket azonnal a szállítóval szemben kell érvényesíteni. Bármilyen fajta további igény – kiváltképpen a következményes károkat - kizárt. A garancia nem érinti a végfelhasználó kereskedővel szemben támasztott igényeit.

## Tłumaczenie oryginalnej instrukcji użytkownika

### Przedmowa do instrukcji użytkownika

Kupując **PondoSolar 250 Control**, dokonali Państwo dobrego wyboru.

Przed pierwszym uruchomieniem urządzenia należy uważnie przeczytać instrukcję użytkownika i zapoznać się z zasadą działania urządzenia. Wszystkie prace dotyczące tego urządzenia mogą być wykonywane tylko zgodnie z zaleceniami dostarczonej instrukcji.

Bezwzględnie przestrzegać przepisów bezpieczeństwa pracy w odniesieniu do prawidłowego i bezpiecznego użytkowania.

Instrukcję użytkownika należy przechowywać w bezpiecznym miejscu. W przypadku sprzedaży urządzenia nowemu właścicielowi należy przekazać również instrukcję użytkownika.

### Symbole w niniejszej instrukcji

- A Odnośnik do jednego lub kilku rysunków. W tym przykładzie: Odnośnik do rysunku A.
- Odnośnik do innego rozdziału.

### Zakres dostawy

<input type="checkbox"/> A	Ilość	Opis
1	1	Pompa z przewodem podłączeniowym o długości 5 m
2	4	Przedłużacz dyszy
3	1	Element pośredni
4	1	Oprawka dyszy
5	4	Nasadka dyszy
6	1	Ogniu słoneczne
7	1	Zestaw prętów do wbicia do ziemi
8	1	Zdalne sterowanie
9	1	Lampa LED z przewodem podłączeniowym o długości 5 m

### Zastosowanie zgodne z przeznaczeniem

PondoSolar 250 Control, zwany dalej "Urządzeniem", może być używany wyłącznie w następujący sposób:

- Do tworzenia fontanny w stawach.
- Do użytkowania z czystą wodą.
- Eksploatacja w warunkach zgodnych z danymi technicznymi.

W stosunku do tego urządzenia obowiązują następujące ograniczenia:

- Nigdy nie użytkować urządzenia bez przepływu wody.
- Nigdy nie tłoczyć innych cieczy niż woda.
- Nie użytkować połączeniu z chemikaliami, artykułami spożywczymi, substancjami łatwopalnymi lub wybuchowymi.

### Przepisy bezpieczeństwa

Urządzenie może być używane przez dzieci od 8 lat i ponadto przez osoby o ograniczonych fizycznych i umysłowych zdolnościach, albo nie posiadających niezbędnego doświadczenia i wiedzy, gdy będą one pod nadzorem osoby odpowiedzialnej za bezpieczeństwo użytkownika tego urządzenia lub zostaną odpowiednio przez nią poinstruowane i poinformowane o wynikających stąd zagrożeniach. Dzieciom nie wolno bawić się tym urządzeniem. Czyszczenie ani czynności serwisowe nie mogą być wykonywane przez dzieci bez nadzoru osoby dorosłej.



## Bezpieczna eksploatacja

- Nie podnosić ani nie ciągnąć urządzenia za przewód elektryczny.
- Przewody należy układać w taki sposób, aby były zabezpieczone przed uszkodzeniami i nie stanowiły niebezpieczeństwa potknięcia się.
- Stosować tylko oryginalne części zamienne i akcesoria przeznaczone do tego urządzenia.
- Urządzenia i instalacje elektryczne o napięciu znamionowym  $U > 12$  V AC lub  $U > 30$  V DC, zanurzone w wodzie: Odłączyć urządzenia i instalacje od napięcia przed włożeniem rąk do wody.
- Pompę należy użytkować tylko z ogniwem słonecznym dostarczonym w zestawie.
- Pompę należy chronić przed pracą na sucho.
- Urządzenie należy chronić przed mocnymi uderzeniami i wstrząsami.
- Urządzenie czyścić co najmniej 2 razy w roku.
- Wtyczka podłączeniowa musi pozostawać zawsze sucha.

## Ustawienie i podłączenie

Należy postępować w sposób następujący:

B

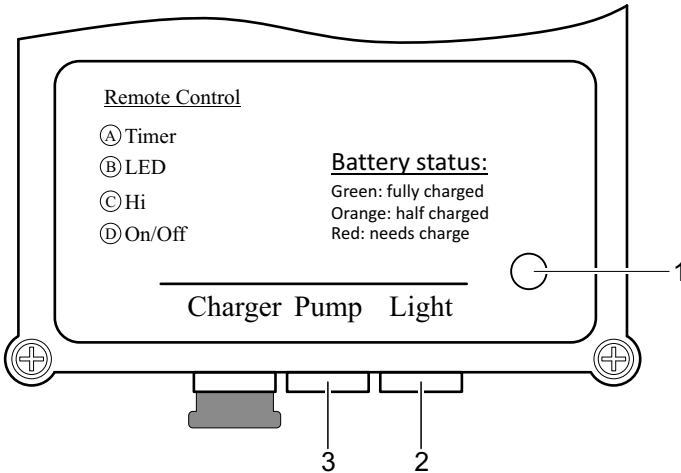
1. Nałożyć element pośredni na pompę.
2. Złożyć moduł dyszy i oświetlenia LED i nałożyć go na pompę.
  - Liczbę zastosowanych przedłużaczy dyszy dopasować do głębokości stawu.
3. Przewody podłączeniowe pompy i oświetlenia LED połączyć z ogniwem słonecznym. (→ U uruchomienie)
  - Każdą wtyczkę włożyć aż do oporu do gniazdka, żeby połączenie było wodoszczelne.
4. Złożyć zestaw prętów do wbicia do ziemi i przymocować do ognia słonecznego.
  - Ogniwo słoneczne ustawić w taki sposób, żeby gniazdka z przewodami podłączeniowymi były skierowane w dół.
5. Ogniwo słoneczne ustawić tak, żeby było bezpośrednio nasłonecznione.
  - Zalecenie: Ogniwo słoneczne skierować do słońca tak, żeby uzyskać maksymalną wydajność energetyczną.
6. Pompę przymocować pod lustrem wody na gładkim, czystym podłożu za pomocą ssawek.

## Uruchomienie

Należy postępować w sposób następujący:

Akumulator urządzenia nie jest naładowany. Przed pierwszym uruchomieniem urządzenia poddać je działaniu promieni słonecznych przez jeden dzień. Następnie włączyć urządzenie pilotem zdalnego sterowania.

## Ogniwo słoneczne: Przyłącza i opis



PSO0045

Opis	Funkcja
1 Wskaźnik LED stanu naładowania akumulatora	<p>Dioda LED świeci zielono: Akumulator jest naładowany.</p> <ul style="list-style-type: none"> <li>– Możliwy czas pracy pompy od 4 do 6 godzin</li> </ul> <p>Dioda LED świeci pomarańczowo: Akumulator jest w połowie rozładowany</p> <ul style="list-style-type: none"> <li>– Możliwy czas pracy pompy od 2 do 3 godzin</li> </ul> <p>Dioda LED świeci czerwono: Akumulator niemal rozładowany, należy go naładować</p> <ul style="list-style-type: none"> <li>– Możliwy czas pracy pompy krótszy niż 1 godzina</li> </ul> <p>Dioda LED nie świeci: Spadek poniżej granicy wyładowania.</p> <ul style="list-style-type: none"> <li>– Pompa i oświetlenie LED są wyłączone.</li> </ul>
2 Gniazdko podłączeniowe oświetlenia LED	—
3 Gniazdko podłączeniowe pompy	—

## Zdalne sterowanie

D

Zasięg zdalnego sterowania wynosi maksymalnie 10 m.

Opis	Funkcja
<p><b>A</b> Ustalić czas pracy pompy (max. 4 h).</p> <ul style="list-style-type: none"> <li>– W celu wprowadzenia nowego ustawienia wyłączyć pompę przyciskiem <b>D</b> i potem przyciskiem <b>A</b> ustalić nowy czas pracy pompy. Pompa uruchamia się automatycznie</li> </ul>	<p>Powoli nacisnąć przycisk dla każdej 1 ×. Wskaźnik miga odpowiednio do nastawionego czasu pracy pompy.</p> <ul style="list-style-type: none"> <li>– Przykład: Wymagany czas pracy pompy 3 h. Przycisk <b>A</b> nacisnąć powoli kolejno 3 ×. Dioda miga kilka razy 3 × po kolei</li> </ul>
<p><b>B</b> Włączenie i wyłączenie oświetlenia LED (świecenie tylko w ciemności)</p>	<p>Krótko nacisnąć przycisk</p>
<p><b>C</b> Ustawienie wydajności pompy (5 stopni)</p>	<p>Powoli nacisnąć przycisk dla każdego stopnia 1 ×</p>
<p><b>D</b> Włączenie i wyłączenie pompy</p>	<p>Krótko nacisnąć przycisk</p>

## Usuwanie usterek

Usterka	Przyczyna	Środki zaradcze
Pompa nie uruchamia się	Brak połączenia z ogniwem słonecznym	<ul style="list-style-type: none"> <li>- Sprawdzić połączenie z ogniwem słonecznym</li> <li>- Podłączyć pompę do ognia słonecznego</li> <li>- Wtyczkę włożyć całkowicie (aż do oporu) do gniazdka</li> </ul>
	Ogniwo słoneczne jest zanieczyszczone.	Czyszczenie
	Zablokowany zespół wirnika	Czyszczenie
	Pojemność akumulatora jest wyczerpana	Akumulator ładować co najmniej 4 godziny
	Za słabe napromieniowanie słoneczne	Ogniwo słoneczne skierować odpowiednio do słońca
Pompa nie tłoczy lub tylko z małą wydajnością	Filtr jest zatkany	Zdjąć obudowę filtra, wyjąć filtr i wyczyścić
	Moduł dyszy jest zatkany	Ściągnąć moduł dyszy, oczyścić
	Zużyty zespół wirnika	Wymienić
	Za słabe napromieniowanie słoneczne	Ogniwo słoneczne skierować odpowiednio do słońca
	Pojemność akumulatora jest wyczerpana.	Akumulator ładować co najmniej 4 godziny
Kontrolki nie świecą się	Brak połączenia z ogniwem słonecznym.	<ul style="list-style-type: none"> <li>- Podłączyć oświetlenie LED do ognia słonecznego</li> <li>- Wtyczkę włożyć całkowicie (aż do oporu) do gniazdka</li> </ul>
	Oświetlenie LED jest wyłączone	Włączyć oświetlenie LED
	Zbyt jasne otoczenie	—
	Pojemność akumulatora jest wyczerpana	Akumulator ładować co najmniej 4 godziny
	Oświetlenie LED jest zabrudzone	Czyszczenie
	Oświetlenie LED jest wadliwe	Oddać do utylizacji
Urządzenia nie da się włączyć	Bateria zdalnego sterowania jest wyczerpana	Wymienić
	Odległość przekracza zasięg zdalnego sterowania	Uwzględnić zasięg zdalnego sterowania
	Brak połączenia z ogniwem słonecznym.	<ul style="list-style-type: none"> <li>- Sprawdzić połączenie z ogniwem słonecznym</li> <li>- Podłączyć pompę do ognia słonecznego</li> <li>- Wtyczkę włożyć całkowicie (aż do oporu) do gniazdka</li> </ul>
	Wadliwy akumulator	Oddać urządzenie do utylizacji

## Czyszczenie i konserwacja

W celu wyczyszczenia lub wykonania konserwacji urządzenie należy wyjąć z wody.

### Czyszczenie urządzenia

- Nie wolno stosować żadnych agresywnych środków czyszczących ani rozpuszczalników chemicznych, ponieważ może to spowodować zniszczenie obudowy lub zakłócenie działania urządzenia.
- W przypadku trudnych do usunięcia osadów wapna zaleca się stosowanie następujących środków czyszczących:
  - Środek czyszczący dla gospodarstwa domowego nie zawierający octu ani chloru.

Należy postępować w sposób następujący:

1. Rozłożyć urządzenie na części.
2. Rozłożyć moduł dyszy i oświetlenie LED.
3. Wyczyścić obudowę filtra i zespół wirnika. (→ Wymiana zespołu wirnika)
4. Oczyszczyć wszystkie części.
  - Użyć miękkiej szczołki do czyszczenia.
  - Wszystkie części spłukać czystą wodą.
5. Ogniwo słoneczne oczyścić wilgotną ściereką i wytrzeć do sucha.
6. Zmontować urządzenie, wykonując czynności opisane powyżej w odwrotnej kolejności.

### Wymiana zespołu wirnika

Należy postępować w sposób następujący:

C

1. Ściągnąć obudowę filtra z pompy.
2. Wyjąć piankę filtracyjną z obudowy filtra i wyplukać ją.
3. Ściągnąć pokrywę zespołu wirnika (połączenie wtykowe, ostrożnie podważyć).
4. Wyjąć zespół wirnika i wyczyścić go lub wymienić.
5. Zmontować urządzenie, wykonując czynności opisane powyżej w odwrotnej kolejności.

## Wymienić baterie

Należy postępować w sposób następujący:

D

1. Odwrócić zdalne sterowanie i podnieść pokrywę.
2. Wymienić baterie.
  - Zastosować ogniwo typu CR 2032.
3. Zamknąć pokrywę.

## Części ulegające zużyciu

Niżej wymienione podzespoły to części ulegające zużyciu i dlatego nie są objęte gwarancją:

- Zespół wirnika i pianka filtracyjna
- Żarówka
- Akumulatory / baterie

## Magazynowanie / Przechowywanie w okresie zimowym

Uwzględnić dopuszczalny zakres temperatur. (→ Dane techniczne)

- W przypadku przekroczenia dolnej lub górnej wartości granicznej należy zdemontować urządzenie. Przeprowadzić gruntowne oczyszczenie i skontrolować urządzenie pod względem uszkodzeń.
- Urządzenie należy przechowywać w miejscu suchym i nienarażonym na działanie mrozu.
- Pompę należy przechowywać w sposób zanurzony, w miejscu nienarażonym na działanie mrozu.

## Usuwanie odpadów



Urządzenia zawiera podzespoły elektroniczne i nie wolno wyrzucać do pojemnika na odpady komunalne! Urządzenia należy utylizować tylko poprzez przewidziany do tego system zwrotów.

- Przed przystąpieniem do utylizacji należy odciąć przewód zasilający urządzenia.
- Wyjąć z urządzenia akumulatory i baterie będące częściami wymiennymi i oddać je osobno do utylizacji.

## Utylizacja baterii

Baterii nie zalicza się do odpadów domowych. Baterie należy utylizować tylko poprzez przewidziany do tego system zwrotów.

### Utylizacja baterii w krajach Unii Europejskiej

Użytkownik jest ustawowo zobowiązany zwrócić zużyte baterie w sposób zgodny z przepisami. Zwrot jest darmowy.

Baterie należy utylizować poprzez publiczny system zwrotów i recyklingu w mieście lub gminie użytkownika, bądź oddać je do sklepu, w którym zostały kupione.

Poniższe symbole znajdują się na bateriach zawierających substancje szkodliwe:

- Pb = bateria zawiera ołów
- Cd = bateria zawiera kadm
- Hg = bateria zawiera rtęć
- Li = bateria zawiera lit



## Warunki gwarancji

PfG udziela 2-letniej gwarancji licząc od daty zakupu, na wypadek wystąpienia udowodnionych wad materiałowych i produkcyjnych. Warunkiem uzyskania świadczeń z tytułu gwarancji jest przedłożenie dowodu zakupu. Udzielona gwarancja wygasa w przypadku nieprawidłowej obsługi, uszkodzeń elektrycznych lub mechanicznych na skutek zastosowania sprzecznego z przeznaczeniem, a także nieprawidłowo wykonanych napraw przez nieautoryzowane warsztaty. Do przeprowadzania napraw jest upoważniony tylko PfG lub warsztat autoryzowany przez PfG. W razie zgłoszenia roszczeń z tytułu gwarancji należy przesłać - na zasadach franco siedziba PfG - zakwestionowane urządzenie lub wadliwą część wraz z dołączonym opisem wady i dowodem zakupu. PfG zastrzega sobie prawo do wystawienia rachunku za koszty montażu. PfG nie ponosi odpowiedzialności za szkody transportowe. Stwierdzone szkody muszą zostać niezwłocznie zgłoszone i przejęte przez przewoźnika. Wszelkiego rodzaju dalsze roszczenia, a szczególnie za szkody będące następstwem, są wykluczone. Niniejsza gwarancja nie obejmuje roszczeń odbiorcy końcowego w stosunku do sprzedawcy.

## Překlad originálu Návodu k použití.

### Pokyny k tomuto návodu k použití

Koupě tohoto výrobku **PondoSolar 250 Control** byla dobrou volbou.

Ještě před prvním použitím tohoto zařízení si pečlivě přečtěte návod k použití a dobře se s vaším novým zařízením seznámte. Veškeré práce na tomto a s tímto přístrojem mohou být prováděny jen podle přiloženého návodu.

Bezpodmínečně dodržujte bezpečnostní pokyny pro správné a bezpečné používání.

Tento návod k použití pečlivě uschovejte. Při změni vlastníka předejte i návod k použití.

### Symboly použité v tomto návodu

A Odkaz na jeden nebo více obrázků. V tomto příkladu: Odkaz na obrázek A.

→ Odkaz k jiné kapitole.

### Rozsah dodávky

<input type="checkbox"/> A	Počet	Popis
1	1	Čerpadlo s 5 m přípojným vedením
2	4	Prodloužení trysky
3	1	Přechodový díl
4	1	Držák trysky
5	4	Nástavec trysky
6	1	Solární modul
7	1	Sada zemního kolíku
8	1	Dálkové ovládání
9	1	LED osvětlení s přípojovacím vedením 5 m

### Použití v souladu s určeným účelem

PondoSolar 250 Control, dále jen přístroj, se smí používat výhradně podle níže uvedených pokynů:

- K vytvoření vodní fontány v jezírku.
- Pro provoz s čistou vodou.
- Provoz při dodržení technických údajů.

Pro přístroj platí následující omezení:

- Nikdy neprovozujte bez průtoku vody.
- Nikdy nečerpejte jiné kapaliny než vodu.
- Nepoužívat ve spojení s chemikáliemi, potravinami, lehce zápalnými nebo výbušnými látkami.

### Bezpečnostní pokyny

Tento přístroj nesmí být používán dětmi do 8 let a kromě toho i osobami se sníženými fyzickými, sensorickými nebo mentálními schopnostmi nebo nestatkem zkušeností a vědomostí, pokud nejsou pod dohledem nebo nebyly poučeny o bezpečném používání přístroje a mohou z tohoto důvodu vzniknout nebezpečí. Děti si nesmí s přístrojem hrát. Čištění a užitelská údržba nesmí být prováděna dětmi bez dozoru.

### Bezpečný provoz

- Příklad: Přístroj nenoste ani netahejte za elektrické vedení.
- Vedení pokládejte tak, aby bylo chráněno před poškozením, a dbejte na to, aby o ně nikdo nemohl zakopnout.
- Pro přístroj používejte pouze originální náhradní díly a příslušenství.
- Elektrické přístroje a instalace se jmenovitým napětím  $U > 12 \text{ V AC}$  nebo  $U > 30 \text{ V DC}$ , které leží ve vodě: Než sáhnete do vody, uveďte přístroje a instalace do stavu bez napětí.
- Čerpadlo provozujte pouze se solárním modulem obsaženým v dodávce.
- Čerpadlo nenechávejte běžet nasucho.
- Zamezte tvrdým nárazům a ořesům přístroje.
- Přístroj vyčistěte nejméně 2x ročně.
- Připojovací konektory udržujte suché.

### Instalace a připojení

Postupujte následovně:

B

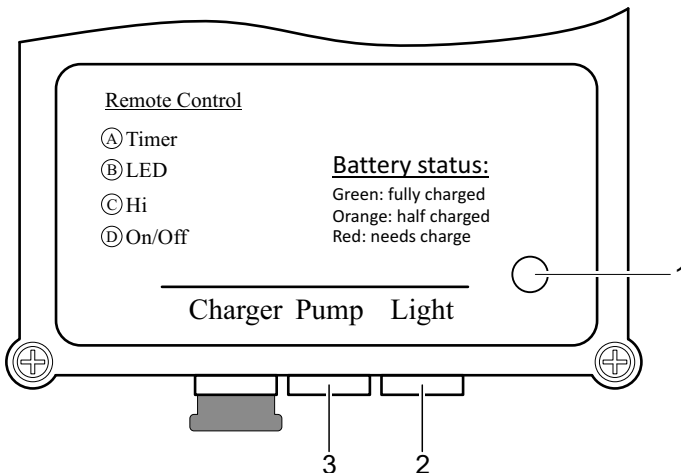
1. Přečlový díl nasadte na čerpadlo.
2. Sestavte jednotku trysky a LED osvětlení a nasadte je na čerpadlo.
  - Počet použitých prodloužení trysek upravte podle hloubky jezírka.
3. Připojné vedení čerpadla a LED osvětlení spojte se solárním modulem. (→ Uvedení do provozu)
  - Oba konektory zasuňte až na doraz do zásuvky tak, aby byl spoj vodotěsný.
4. Sadu zemního kolíku sestavte a připevněte na solárním modulu.
  - Solární modul nastavte tak, aby zásuvky s přípojnými vedeními směřovaly směrem dolů
5. Solární modul ustavte přímo vystavený slunci.
  - Doporučení: Solární modul vyrovněte ke slunci tak, aby se dosáhlo maximální energetické účinnosti.
6. Čerpadlo připevněte pod vodu na hladkou a čistou podložku pomocí přísavek.

## Uvedení do provozu

Postupujte následovně:

Baterie přístroje není nabitá. Před prvním použitím vystavte přístroj na celý den slunečnímu záření. Přístroj ovládejte pomocí dálkového ovladače.

### Solární modul: Přípojky a popisky



PSO0045

Popis	Funkce
1 LED zobrazení kapacity akumulátoru	LED svítí zeleně: Akumulátor je nabitý. – Možná doba chodu čerpadla 4 až 6 hodin LED svítí oranžově: Akumulátor je z poloviny vybitý – Možná doba chodu čerpadla 2 až 3 hodiny LED svítí červeně: Akumulátor je téměř vybitý a je potřeba jej nabit – Možná doba chodu čerpadla méně než 1 hodinu LED nesvítí: Vybití překročilo minimální mez. – Čerpadlo a LED osvětlení jsou vypnuty.
2 Připojná zásuvka LED osvětlení	—
3 Připojná zásuvka čerpadla	—

### Dálkové ovládání

D

Rozmezí dosahu dálkového ovládání činí 10 m.

Popis	Funkce
<b>A</b> Stanovit dobu čerpání (max. 4 h). – Pro přepsání aktuálního nastavení čerpadlo vypněte pomocí tlačítka <b>D</b> a poté pomocí tlačítka <b>A</b> nastavte novou dobu čerpání. Čerpadlo se automaticky rozběhne	Tlačítko pro každou hodinu 1 × pomalu stiskněte. Indikační dioda bliká podle nyní nastavené doby chodu čerpadla. – Příklad: Požadovaná doba čerpání 3 h. Tlačítko stiskněte pomalu <b>A</b> 3 × po sobě. Dioda víckrát zabliká 3 × po sobě
<b>B</b> Zapnutí a vypnutí LED světel (svítí pouze ve tmě)	Krátce stiskněte tlačítko
<b>C</b> Nastavte čerpací výkon čerpadla (5 stupňů)	Tlačítko pro každou hodinu 1 × pomalu stiskněte
<b>D</b> Zapnutí a vypnutí čerpadla	Krátce stiskněte tlačítko

## Odstraňování poruch

Porucha	Příčina	Náprava
Čerpadlo se nerozbihá	Chybí spojení se solárním modulem	– Zkontrolujte spojení se solárním modulem – Čerpadlo připojte na solární modul – Konektor zasuňte úplně (až na doraz) do zásuvky
	Solární modul je znečištěný.	Vyčistěte
	Jednotka oběžného kola je zablokována	Vyčistěte
	Kapacita akumulátoru je vyčerpána Sluneční záření je příliš malé	Akumulátor nabíjejte min. 4 hodiny. Solární modul vyrovnejte ke slunci.
Čerpadlo sotva čerpá nebo nečerpá vůbec	Filter je ucpaný	Těleso filtru sejměte, filtr vyjměte a vyčistěte
	Jednotka trysky je ucpaná	Jednotku trysky stáhněte a vyčistěte
	Jednotka oběžného kola je opotřebovaná	Vyměňte
	Sluneční záření je příliš malé	Solární modul vyrovnejte ke slunci.
	Kapacita akumulátoru je vyčerpána.	Akumulátor nabíjejte minimálně 4 hodiny
LED nesvítí	Není spojení se solárním modulem	– LED osvětlení připojte k solárnímu modulu – Konektor zasuňte úplně (až na doraz) do zásuvky
	LED osvětlení je vypnuté.	Zapnout LED osvětlení
	Okolí je příliš světlé	—
	Kapacita akumulátoru je vyčerpána	Akumulátor nabíjejte min. 4 hodiny.
	LED osvětlení je znečištěné	Vyčistěte
	LED osvětlení je vadné	Zlikvidujte
Přístroj nelze zapnout.	Baterie dálkového ovládání je vyčerpána	Vyměňte
	Dálkové ovládání je příliš vzdáleno	Dbejte na dosah dálkového ovládání
	Není spojení se solárním modulem	– Zkontrolujte spojení se solárním modulem – Čerpadlo připojte na solární modul – Konektor zasuňte úplně (až na doraz) do zásuvky
	Akumulátor je defektní	Přístroj zlikvidujte

## Čištění a údržba

K čištění nebo údržbě je nutné přístroj vyjmout z vody.

### Vyčistit přístroj

- V žádném případě nepoužívejte agresivní čisticí prostředky ani chemické roztoky, může se tím narušit kryt nebo omezit funkčnost.
- Doporučené čisticí prostředky při obtížném odstranitelném zvrápenatění:
  - Domácí čističe bez obsahu octa a chlóru.

Postupujte následovně:

1. Rozložení přístroje:
2. Jednotku trysky a LED osvětlení roztáhněte od sebe.
3. Těleso filtru a jednotku oběžného kola vyčistěte. (→ Vyměňte jednotku oběžného kola)
4. Všechny díly očistěte.
  - Použijte na podporu měkký kartáč.
  - Opláchněte díly čistou vodou.
5. Solární modul očistěte vlhkým hadříkem a potom utřete dosucha.
6. Přístroj sestavte v opačném pořadí.

### Vyměňte jednotku oběžného kola

Postupujte následovně:

C

1. Těleso filtru stáhněte z čerpadla.
2. Filtrační houbičku vyjměte z pláště filtru a vypláchněte ji.
3. Kryt jednotky oběžného kola stáhněte (opatrně vyjměte zásuvný uzávěr).
4. Vytáhněte jednotku oběžného kola a vyčistěte ji, nebo ji vyměňte.
5. Přístroj sestavte v opačném pořadí.



## Vyměňte baterie

Postupujte následovně:

D

1. Otočte dálkové ovládání a vyjměte kryt.
2. Vyměňte baterie.
  - Knoflíková baterie, typ CR 2032.
3. Kryt opět zavřete.

## Súčasti podliehajúce opotrebeniu

Následující komponenty jsou součástí, které podléhají opotřebení a nevztahuje se na ně záruka:

- Jednotka oběžného kola a filtrační houbička
- Žárovka
- Akumulátory/baterie

## Uložení / Přezimování

Dodržujte přípustný rozsah provozních teplot. (→ Technické údaje)

- Při překročení mezních hodnot nahoru nebo dolů musíte přístroj odinstalovat. Proveďte důkladné vyčištění a zkontrolujte poškození přístroje.
- Přístroj osušte a uskladněte chráněný před mrazem.
- Čerpadlo skladujte ponořené a bez mrazu.

## Likvidace



Toto zařízení obsahuje elektrické součástky nesmí být likvidováno společně s komunálním odpadem! Využijte k tomu prosím určený systém odběru.

- Předtím znemožněte další použitelnost zařízení odřiznutím kabelů.
- Vyměňované akumulátory a baterie vyjměte z přístroje a zlikvidujte je samostatně.

## Likvidace baterií

Baterie nepatří do domovního odpadu. Použité baterie likvidujte pouze v rámci sběrného systému k tomu určeného.

### Likvidace baterií v rámci Evropského společenství

Jako spotřebitelé jste ze zákona povinni spotřebované baterie odevzdat zpět. Vrácení je bezplatné.

Baterie odevzdejte buďto prostřednictvím veřejného odběrního a recyklačního systému ve vašem městě nebo obci, nebo baterie odevzdejte tam, kde jste je zakoupili.

Na bateriích obsahujících škodliviny najdete tato označení:

Pb = baterie obsahuje olovo

Cd = baterie obsahuje kadmium

Hg = baterie obsahuje rtuť

Li = baterie obsahuje lithium



## Záruční podmínky

PfG poskytuje záruku 2 roky od data prodeje na prokazatelné materiálové a výrobní vady. Předpokladem pro záruční plnění je předložení dokladu o koupi. Nárok na záruku zaniká při nesprávné manipulaci, elektrickém nebo mechanickém poškození nesprávným používáním a při neodborných opravách, prováděných neautorizovanými dílnami. Opravy smějí být prováděny jen firmou PfG nebo firmou PfG autorizovanými opravami. Při uplatnění záručního nároku zašlete reklamovaný přístroj nebo defektní součástku s popisem závady a dokladem o koupi na vlastní náklady firmě PfG. PfG si vyhrazuje právo účtovat montážní náklady. PfG neručí za škody vzniklé při transportu. Tyto musí být neprodleně uplatněny vůči dopravci. Další nároky jakéhokoli druhu, zvláště následné škody, jsou vyloučeny. Touto zárukou nejsou dotčeny nároky konečného zákazníka vůči prodejci.

## Preklad originálu Návodu na použitie

### Pokyny k tomuto Návodu na použitie

S kúpou **PondoSolar 250 Control** ste urobili dobré rozhodnutie.

Pred prvým použitím prístroja si starostlivo prečítajte návod na použitie a oboznámte sa s prístrojom. Všetky práce na tomto prístroji a s týmto prístrojom smú byť vykonávané len podľa priloženého návodu.

Bezpodmienečne dodržiavajte bezpečnostné pokyny pre správne a bezpečné používanie.

Tento návod na použitie starostlivo uschovajte. Pri zmene vlastníka, prosím odovzdajte ďalej aj návod na použitie.

### Symbole v tomto návode

- A Odkaz na jeden alebo viaceré obrázky. V tomto príklade: Odkaz na obrázok A.
- Odkaz k inej kapitole.

### Rozsah dodávky

<input type="checkbox"/> A	Počet	Popis
1	1	Čerpadlo s 5 m pripojovacím vedením
2	4	Predĺženie dýzy
3	1	Prechodový diel
4	1	Držiak dýzy
5	4	Nástavec dýzy
6	1	Solárny modul
7	1	Súprava zapichovacích kolíkov
8	1	Diaľkové ovládanie
9	1	LED osvetlenie s 5 m pripojovacím vedením

### Použitie v súlade s určeným účelom

PondoSolar 250 Control, ďalej nazývaný "prístroj", sa môže používať iba nasledovne:

- Na vytvorenie vodnej fontány v jazierkach.
- Pre prevádzku s čistou vodou.
- Prevádzka pri dodržaní technických údajov.

Pro prístroj platia nasledujúce obmedzenia:

- Nikdy neprevádzkujte bez prietoku vody.
- Nikdy nečerpajte iné kvapaliny než vodu.
- Nepoužívať v spojení s chemikáliami, potravinami, ľahko zápalnými alebo výbušnými látkami.

### Bezpečnostné pokyny

Toto zariadenie môžu používať deti od 8 rokov, ako aj osoby so zníženými fyzickými, zmyslovými či mentálnymi schopnosťami alebo s nedostatočnými skúsenosťami a vedomosťami, ak s ním pracujú za dohľadu alebo boli zaučené ohľadne bezpečného použitia zariadenia a rozumejú nebezpečenstvám, ktoré z neho vyplývajú. Deti sa so zariadením nesmú hrať. Čistenie a údržbu nesmú deti vykonávať bez dohľadu.

### Bezpečná prevádzka

- Prístroj nenoste ani neľahajte za elektrické vedenie.
- Vedenia uložte tak, aby boli chránené pred poškodeniami a dbajte na to, aby o ne nemohol nikto zakopnúť.
- Používajte iba originálne náhradné diely a príslušenstvo pre daný prístroj.
- Elektrické prístroje a inštalácie s menovitým napätím  $U > 12 \text{ V AC}$  alebo  $U > 30 \text{ V DC}$ , ktoré sa nachádzajú vo vode: Prístroje a inštalácie odpojte od napätia skôr, ako siahnete do vody.
- Prevádzkujte čerpadlo len so solárnym modulom, ktorý ste obdržali spolu s dodávkou.
- Nenechajte čerpadlo bežať nasucho.
- Zabráňte silným úderom a otrasom prístroja.
- Prístroj čistite minimálne 2-krát ročne.
- Udržiavajte pripojovaciu zástrčku v suchu.

### Inštalácia a pripojenie

Postupujte nasledovne:

B

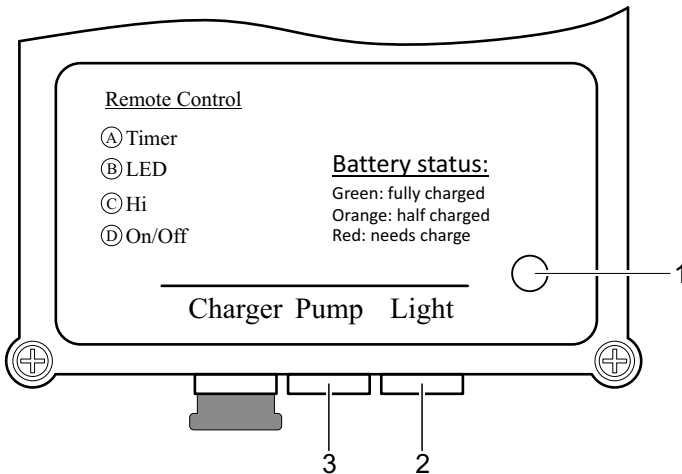
1. Nastrčte prechodový diel na čerpadlo.
2. Zložte jednotku dýzy LED osvetlenie a nastrčte ju na čerpadlo.
  - Počet použitých predĺžení dýz prispôsobte na hĺbku jazierka.
3. Prívodné vedenia čerpadla a LED osvetlenia spojte so solárnym modulom. (→ Uvedenie do prevádzky)
  - Každú zástrčku zastrčte až na doraz do zdierky, aby bol spoj vodotesný.
4. Zložte súpravu zapichovacích kolíkov a namontujte ju na solárny modul.
  - Solárny modul nastavte tak, aby zdierky s prívodnými vedeniami ukazovali nadol.
5. Solárny modul umiestnite tak, aby bol priamo vystavený slnku.
  - Odporúčanie: Narovnajete solárny modul k slnku tak, aby sa dosiahlo max. energetickej účinnosti.
6. Zafixujte čerpadlo pod vodou na hladkom, čistom podklade pomocou prísaviek.

## Uvedenie do prevádzky

Postupujte nasledovne:

Akumulátor nie je nabitý. Pred prvým použitím prístroja vystavte prístroj na jeden deň slnečnému žiareniu. Potom prístroj ovládajte diaľkovým ovládaním.

### Solárny modul: Prípojky a popis



PSO0045

Popis	Funkcia
1 LED indikácia kapacity akumulátora.	<p>LED svieti zelenou farbou: Akumulátor je nabitý.</p> <ul style="list-style-type: none"> <li>– Možná doba chodu čerpadla 4 až 6 hodín</li> </ul> <p>LED svieti oranžovou farbou: Akumulátor je polovice vybitý.</p> <ul style="list-style-type: none"> <li>– Možná doba chodu čerpadla 2 až 3 hodín</li> </ul> <p>LED svieti červenou farbou: Akumulátor je skoro vybitý a mal by sa nabiť</p> <ul style="list-style-type: none"> <li>– Možná doba chodu čerpadla menej ako 1 hodinu</li> </ul> <p>LED je vypnutá: Pokles pod hranicu vybitia.</p> <ul style="list-style-type: none"> <li>– Čerpadlo a LED osvetlenie sú vypnuté.</li> </ul>
2 Prípojovacia objímka LED osvetlenia	—
3 Prípojovacia objímka čerpadla	—

### Diaľkové ovládanie

D

Dosah diaľkového ovládania je maximálne 10 m.

Popis	Funkcia
<p><b>A</b> Určite dobu chodu (max. 4 h).</p> <ul style="list-style-type: none"> <li>– Na prepísanie aktuálneho nastavenia čerpadlo vypnite tlačidlom <b>D</b> a potom tlačidlom <b>A</b> nastavte novú dobu chodu čerpadla. Čerpadlo sa potom automaticky rozbegne.</li> </ul>	<p>Tlačidlo 1 × pomaly stlačte pre každú hodinu. Indikačná dióda bliká podľa teraz nastavenej doby chodu čerpadla.</p> <ul style="list-style-type: none"> <li>– Příklad: Želaná doba chodu čerpadla 3 h.</li> </ul> <p>Tlačidlo <b>A</b> stlačte pomaly 3 × po sebe. Dióda viackrát blikne 3 × po sebe</p>
<b>B</b> Zapnutie a vypnutie LED (svietia len za tmy)	Krátko stlačte tlačidlo
<b>C</b> Nastavenie dopravného výkonu čerpadla (5 stupňov)	Tlačidlo 1 × pomaly stlačte pre každý stupeň.
<b>D</b> Zapnutie a vypnutie čerpadla	Krátko stlačte tlačidlo

## Odstránenie porúch

Porucha	Príčina	Náprava
Čerpadlo sa nerozbieha	Žiadne pripojenie k solárnemu modulu	– Skontrolujte spojenie so solárnym modulom – Čerpadlo pripojte na solárny modul – Úplne zastrčte zástrčku do zdievky (až na doraz)
	Solárny modul je znečistený.	Vyčistite
	Rotor je zablokovaný	Vyčistite
	Kapacita akumulátora je vyčerpaná Slnéčné žiarenie je príliš slabé	Akumulátor nabíjajte min. 4 hodiny Nasmerujte solárny modul k slnku
Čerpadlo nečerpá alebo čerpá len veľmi málo	Filter je upchatý	Vyberte teleso filtra, odoberte filter a vyčistite
	Jednotka dýzy je upchatá	Vyťahnite jednotku dýzy, vyčistite
	Rotor je opotrebovaný	Vymeňte
	Slnéčné žiarenie je príliš slabé	Nasmerujte solárny modul k slnku
	Kapacita akumulátora je vybitá.	Akumulátor nabíjajte minimálne 4 hodiny
LED nesvietia	Žiadne pripojenie k solárnemu modulu	– Osvetlenie LED pripojte na solárny modul – Úplne zastrčte zástrčku do zdievky (až na doraz)
	LED osvetlenie je vypnuté	Zapnite LED osvetlenie
	Okolie príliš svetlé	—
	Kapacita akumulátora je vyčerpaná	Akumulátor nabíjajte min. 4 hodiny
	LED osvetlenie je znečistené	Vyčistite
	LED osvetlenie je chybné	Zlikvidujte
Prístroj nie je možné zapnúť	Batéria diaľkového ovládania je vybitá	Vymeňte
	Diaľkové ovládanie je príliš ďaleko	Sedujte dosah diaľkového ovládania
	Žiadne pripojenie k solárnemu modulu	– Skontrolujte spojenie so solárnym modulom – Čerpadlo pripojte na solárny modul – Úplne zastrčte zástrčku do zdievky (až na doraz)
	Akumulátor je chybný	Zlikvidujte prístroj

## Čistenie a údržba

Na čistenie alebo údržbu musí byť zariadenie vybraté z vody.

### Vyčistenie prístroja

- V žiadnom prípade nepoužívajte agresívne čistiace prostriedky ani chemické rozpúšťadlá, lebo tieto pôsobia na teleso prístroja agresívne alebo by mohli ovplyvniť funkciu prístroja.
- Odporúčané čistiace prostriedky pri silnom usadzovaní vápnika:
  - čistiaci prostriedok bez obsahu octu a chlóru.

Postupujte nasledovne:

1. Rozoberte prístroj.
2. Rozoberte jednotku dýzy a LED osvetlenie.
3. Vyčistite teleso filtra a rotor. (→ Výmena rotora)
4. Vyčistite všetky diely.
  - Na uľahčenie použite mäkkú kefu.
  - Diely opláchnite čistou vodou.
5. Solárny modul vyčistite vlhkou handričkou a vyutierajte dosucha.
6. Prístroj poskladajte v opačnom poradí pracovných krokov.

### Výmena rotora

Postupujte nasledovne:

C

1. Vyťahnite teleso filtra z čerpadla.
2. Filtračnú špongiu vyberte z telesa filtra a vypláchnite ju.
3. Stiahnite kryt rotora (zásvuvný uzáver, opatrne vyberte).
4. Vyťahnite rotor a vyčistite ho alebo vymeňte.
5. Prístroj poskladajte v opačnom poradí pracovných krokov.

## Vymeňte batériu

Postupujte nasledovne:

D

1. Otočte diaľkové ovládanie a nadvíhnite kryt.
2. Vymeňte batériu.
  - Používajte gombíkovú batériu typu CR 2032.
3. Kryt zase zatvorte.

## Súčasti podliehajúce opotrebeniu

Nasledujúce komponenty sú diely podliehajúce opotrebovaniu a nevzťahuje sa na ne záruka:

- Rotor a filtračná pena
- Žiarovka
- Akumulátory/batérie

## Uloženie / Prezimovanie

Dodržiavajte prípustný rozsah prevádzkovej teploty (→ Technické údaje).

- Pri prekročení alebo poklese pod hraničnú hodnotu musíte prístroj odinštalovať. Dôkladne vyčistite a skontrolujte prístroj na poškodenie.
- Prístroj skladujte v suchu a chráňte pred mrazom.
- Skladujte čerpadlo ponorené a chráňte ho pred mrazom.

## Likvidácia



Tento prístroj obsahuje elektronické súčiastky a nesmie sa likvidovať ako domový odpad! Na likvidáciu využite na to určený systém spätného odberu.

- Pred odovzdaním znefunkčnite prístroj prerezaním kábla.
- Z prístroja vyberte akumulátory a batérie určené na výmenu a tieto osobitne zlikvidujte.

## Likvidácia batérií

Batérie nepatria do domového odpadu. Opatrované batérie likvidujte len prostredníctvom špecializovaných zberní.

## Likvidácia batérií v Európskej únii

Ako spotrebiteľ ste zo zákona povinný odovzdať opotrebované batérie. Odovzdanie je bezodplatné.

Batérie likvidujte buď prostredníctvom špecializovaných zberní a recyklačných systémov vo vašej obci alebo ich odovzdajte na predajnom mieste.

Tieto znaky nájdete na batériách s obsahom škodlivých látok:

Pb = batéria obsahuje olovo

Cd = batéria obsahuje kadmium

Hg = batéria obsahuje ortuť

Li = batéria obsahuje lítium



## Záručné podmienky

PfG poskytuje záruku 2 roky od dátumu predaja na dokázateľné materiálové a výrobné vady. Predpokladom pre záručné plnenie je predloženie dokladu o kúpe. Nárok na záruku zaniká pri nesprávnej manipulácii, elektrickom alebo mechanickom poškodení nesprávnym používaním a pri neodborných opravách, vykonávaných neautorizovanými dielňami. Opravy smú byť vykonávané len firmou PfG alebo firmou PfG autorizovanými opravárenskými dielňami. Pri uplatnení záručného nároku zašlite reklamovaný prístroj alebo defektnú súčiastku s popisom závady a dokladom o kúpe na vlastné náklady firme PfG. PfG si vyhradzuje právo, účtovať montážne náklady. PfG neručí za škody vzniknuté pri transporte. Tieto musia byť neodkladne uplatnené voči dopravcovi. Ďalšie nároky, akéhokoľvek druhu, obzvlášť následné škody, sú vylúčené. Touto zárukou nie sú dotknuté nároky konečného zákazníka voči predajcovi.

## Prevod originalnih navodil za uporabo

### Opozorila k navodilom za uporabo

Z nakupom tega izdelka **PondoSolar 250 Control** ste dobro izbrali.

Pred prvo uporabo natančno preberite navodila za uporabo naprave in dobro spoznajte napravo. Vsa dela na in z tem aparatom se smejo izvajati samo v skladu s priloženimi navodili za uporabo.

Obvezno upoštevajte varnostna navodila za varno in pravilno uporabo.

Navodila za uporabo skrbno shranite. V primeru menjave lastnika priložite napravi tudi navodila za uporabo.

### Simboli v teh navodilih

A Referenca na eno ali več slik. V tem primeru: referenca na sliko A.

→ Referenca na neko drugo poglavje.

### Vsebina pošiljke

<input type="checkbox"/> A	Število	Opis
1	1	Črpalka s 5 m priključne napeljave
2	4	Podaljšek šobe
3	1	Prehodni kos
4	1	Držalo šob
5	4	Nastavek šob
6	1	Solarni modul
7	1	Komplet klinov za v zemljo
8	1	Daljinsko upravljanje
9	1	LED osvetlitev s 5 m priključne napeljave

### Pravilna uporaba

PondoSolar 250 Control, v nadaljevanju imenovan »naprava«, je dovoljeno uporabljati samo, kot sledi:

- Za ustvarjanje vodne fontane v ribnikih.
- Za delo s čisto vodo.
- Obratovanje ob upoštevanju tehničnih podatkov.

Za napravo veljajo naslednje omejitve:

- Nikoli ne delajte brez pretoka vode.
- Nikoli ne črpajte drugih tekočin kot samo vodo.
- Ne uporabljajte v povezavi s kemikalijami, živili, lahko vnetljivimi ali eksplozivnimi materiali.

### Varnostna navodila

To napravo lahko uporabljajo otroci od 8 let naprej in osebe z zmanjšanimi fizičnimi, senzoričnimi ali duševnimi sposobnostmi ali osebe s pomanjkanjem izkušenj in znanja, če so pod nadzorom ali so bili poučeni o varni uporabi naprave in razumejo nevarnosti, ki pri tem nastanejo. Otroci se ne smejo igrati z napravo. Čiščenja in vzdrževanja ne smejo opravljati otroci brez nadzora.

### Varna uporaba

- Naprave ni dovoljeno prenašati ali je vleči za omrežni priključni kabel.
- Vode polagajte tako, da so zaščiteni pred poškodbami, poleg tega pa pazite, da nihče ne more pasti čez njih.
- Uporabljajte le originalne nadomestne dele in opremo.
- Električne naprave in instalacije z nazivno napetostjo  $U > 12 \text{ V AC}$  ali  $U > 30 \text{ V DC}$ , ki so nameščene v vodi: Naprave in instalacije izključite iz električnega omrežja, preden sežete v vodo.
- Črpalko uporabljajte samo s solarnim modulom, ki ga vsebuje dobavljena pošiljka.
- Črpalka naj ne deluje na suho.
- Preprečite trde udarce in pretrese naprave.
- Napravo očistite vsaj 2-krat letno.
- Priključni vtiči naj bodo suhi.

### Postavitev in priključevanje

Postopek je naslednji:

B

1. Prehodni kos natakните na črpalko.
2. Enoto šob in LED osvetlitev sestavite in natakните na črpalko.
  - Število uporabljenih podaljškov šob prilagodite globini ribnika.
3. Priključno napeljavo črpalke in LED osvetlitve povežite s solarnim modulom. (→ Zagon)
  - Vsak vtič do konca potisnite v dozo, da je povezava vodotesna.
4. Sestavite komplet klinov za v zemljo in namestite na solarni modul.
  - Solarni modul usmerite tako, da bosta dozi s priključno napeljavo usmerjeni navzdol
5. Solarni modul postavite na mesto, neposredno izpostavljeno soncu.
  - Priporočilo: Solarni modul usmerite proti soncu, da dosežete maksimalni izkoristek energije.
6. Črpalko s priseski pod vodo pritrdite na gladko, čisto površino.

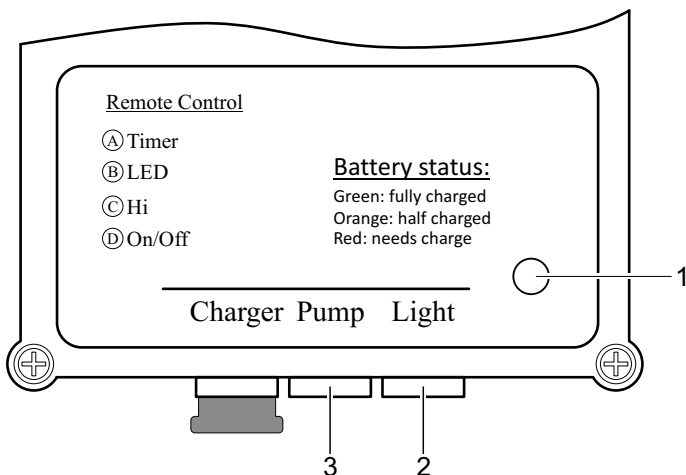


## Zagon

Postopek je naslednji:

Akumulator naprave ni napolnjen. Napravo morate pred prvo uporabo izpostaviti sončnim žarkom za en dan. Nato napravo upravljajte z daljinskim upravljanjem.

## Solarni modul: Priklučki in označevanje



PSO0045

Opis	Funkcija
1 LED indikator kapacitete akumulatorja	<p>LED sveti zeleno: Akumulator je napolnjen.</p> <p>– Črpalka lahko deluje 4 do 6 ur</p> <p>LED sveti oranžno: Akumulator je polovično izpraznjen</p> <p>– Črpalka lahko deluje 2 do 3 ur</p> <p>LED sveti rdeče: Akumulator je skoraj popolnoma prazen in ga je treba napolniti</p> <p>– Črpalka lahko deluje manj kot 1 uro</p> <p>LED ne sveti: Meja izpraznjena je presežena.</p> <p>– Črpalka in LED-osvetlitev sta izklopljeni.</p>
2 Priključna vtičnica za LED-osvetlitev	—
3 Priključna vtičnica črpalke	—

## Daljinsko upravljanje

D

Doseg daljinskega upravljanja znaša največ 10 m.

Opis	Funkcija
<p><b>A</b> Določite čas delovanja črpalke (maks. 4 h).</p> <p>– Za prepis trenutne nastavitve črpalke izvedite izklop s tipko <b>D</b> in nato določite novi čas delovanja črpalke s tipko <b>A</b>. Črpalka se nato zažene samodejno</p>	<p>Tipko morate za vsako uro počasi pritisniti 1 x. Utripanje indikacijske diode je odvisno od trenutno nastavljenega časa delovanja črpalke.</p> <p>– Primer: Zeleni čas delovanja črpalke je 3 h. Tipko <b>A</b> pritisnite počasi 3 x zapored. Dioda večkrat utripne 3 x zapored.</p>
<b>B</b> Vklon in izklop svetlečih diod (sveti samo v temi)	Na hitro pritisnite tipko
<b>C</b> Nastavite moč črpanja črpalke (5 stopenj)	Tipko morate za vsako stopnjo počasi pritisniti 1 x
<b>D</b> Vklon in izklop črpalke	Na hitro pritisnite tipko

## Odprava težav in motenj

Motnja	Vzrok	Ukrep
Črpalka se ne zažene	Ni povezave solarnega modula	– Preverite povezavo s solarnim modulom – Črpalko priključite na solarni modul – Vtič popolnoma (do konca) potisnite v dozo
	Solarni modul je umazan.	Očistite ga.
	Tekalna enota je blokirana	Očistite ga.
	Akumulator je prazen.	Akumulator polnite vsaj 4 ure
Črpalka komajda črpa ali ne črpa	Sončno sevanje je prešibko	Solarni modul naravnajte proti soncu
	Filter je zamašen	Snemite ohišje filtra, odstranite in očistite filter
	Enota s šobami je zamašena	Izvlcite in očistite enoto s šobami
	Tekalna enota je obrabljena	Zamenjajte
Svetlobne diode ne svetijo	Sončno sevanje je prešibko	Solarni modul naravnajte proti soncu
	Akumulator je izprazenjen.	Akumulator polnite vsaj 4 ure
	Ni povezave do solarnega modula	– LED osvetlitev priključite na solarni modul – Vtič popolnoma (do konca) potisnite v dozo
	LED osvetlitev je izklopljena	Vklopite LED osvetlitev
Naprave ni mogoče vklopiti	Okolica je preveč svetla	—
	Akumulator je prazen.	Akumulator polnite vsaj 4 ure
	LED osvetlitev je umazana	Očistite ga.
	LED osvetlitev je okvarjena.	Zavržite
Naprave ni mogoče vklopiti	Baterija daljinskega upravljanja je izpraznjena	Zamenjajte
	Daljinsko upravljanje je preveč oddaljeno	Upoštevajte doseg daljinskega upravljanja
	Ni povezave do solarnega modula	– Preverite povezavo s solarnim modulom – Črpalko priključite na solarni modul – Vtič popolnoma (do konca) potisnite v dozo
	Akumulator je pokvarjen	Zavržite napravo

## Čiščenje in vzdrževanje

Za čiščenje ali vzdrževanje je treba napravo vzeti iz vode.

### Očistiti napravo

- Nikakor ne uporabljajte agresivnih čistil ali kemijskih raztopin, ker se s tem načne ohišje ali je delovanje naprave lahko okrnjeno.
- Priporočeno čistilno sredstvo pri trdovratnih poapnitvah:
  - Hišna čistila, ki ne vsebujejo kisa ali klora.

Postopek je naslednji:

1. Razstavite napravo.
2. Povlecite enoto s šobami in LED-osvetlitev narazen.
3. Očistite ohišje filtra in tekalno enoto. (→ Zamenjava tekalne enote)
4. Očistite vse dele.
  - Za podporo uporabite mehko krtačo.
  - Dele izperite s čisto vodo.
5. Solarni modul očistite z vlažno krpo in obrišite do suhega.
6. Sestavite napravo v obratnem vrstnem redu.

### Zamenjava tekalne enote

Postopek je naslednji:

C

1. Ohišje filtra črpalke snemite.
2. Filtrirno peno vzemite iz ohišja filtra in jo izplaknite.
3. Snemite pokrovček tekalne enote (vtično zapiralo, previdno ga dvignite).
4. Odstranite tekalno enoto in jo očistite ali zamenjajte.
5. Sestavite napravo v obratnem vrstnem redu.

## Baterijo zamenjajte

Postopek je naslednji:

D

1. Daljinsko upravljanje zavrtite in snemite pokrovček.
2. Zamenjajte baterijo.
  - Uporabite gumbno baterijo tipa CR 2032.
3. Ponovno zaprete pokrov.

## Deli, ki se obrabijo

Naslednje komponente so obrabni deli in ne spadajo v garancijo:

- Tekalna enota in filtrirna pena
- Žarnica
- Akumulatorji/baterije

## Skladiščenje / pozimi

Upošteвайте dovoljeno območje obratovalne temperature. (→ Tehnični podatki)

- Pri prekoračenju ali ne doseganju mejnih vrednosti je treba napravo demontirati. Napravo temeljito očistite in preverite glede poškodb.
- Napravo skladiščite na suhem mestu s temperaturo nad lediščem.
- Črpalko skladiščite potopljeno in zaščiteno pred zmrzaljo.

## Odlaganje odpadkov



Ta naprava vsebuje elektronske sestavne dele in se je ne sme zavreči med gospodinjske odpadke! Uporabite za ta namen predviden sistem za recikliranje.

- Pred tem naredite napravo neuporabno tako, da odrežete kabel.
- Akumulator in baterije, ki jih želite zamenjati, odstranite iz naprave ter jih zavrzite na ločen način.

## Odlaganje baterij

Baterije ne spadajo v gospodinjske odpadke. Odložite porabljene baterije samo v zato predviden sistem prevzema.

### Odlaganje baterij znotraj Evropske skupnosti

Kot uporabnik se zakonsko obvezujete, da porabljene baterije vrnete. Vračilo je brezplačno.

Odlagajte baterije bodisi v javni prevzemni in reciklrni sistem v vašem mestu ali občini bodisi dajte baterije nazaj tja, kjer ste jih kupili.

Te znake najdete na baterijah, ki vsebujejo škodljive snovi:

Pb = baterija vsebuje svinec

Cd = baterija vsebuje kadmij

Hg = baterija vsebuje živo srebro

Li = baterija vsebuje litij



## Garancijski pogoji

PfG daje 2 leti garancije od datuma nakupa na dokazljive napake v materialu in izdelavi. Pogoj za garancijsko storitev je predložitev računa. Pravica iz garancije preneha pri nestrokovni rabi, električnih ali mehanskih poškodbah zaradi zlorabe kot tudi pri nestrokovnih popravilih, ki jih niso opravile pooblaščen delavnice. Popravila sme opraviti le PfG ali delavnice, ki jih je pooblastil PfG. Pri najavi garancijskega zahtevka pošljite aparat ali pokvarjen del z opisom napake in računom nefrankirano v PfG. PfG si pridržuje pravico zaračunati stroške montaže. PfG ne jamči za poškodbe med transportom. Te je potrebno nemudoma uveljaviti pri prevozniku. Nadaljnji zahtevki so izključeni, ne glede na vrsto, še posebej pa za posredno škodo. Ta garancija ne zadeva zahtevka končnega kupca do trgovca.

## Prijevod originalnih uputa za uporabu

### Savjeti uz ove upute za upotrebu

Kupnjom **PondoSolar 250 Control** učinili ste dobar izbor.

Prije prve upotrebe uređaja pažljivo pročitajte ovu uputu za upotrebu, te se upoznajte s uređajem. Svi radovi na ovom uređaju i s ovim uređajem smiju se izvoditi samo prema ovim uputama.

U svrhu ispravne i sigurne upotrebe, obvezno se pridržavajte uputa za sigurnost.

Brižno čuvajte ovu uputu za upotrebu. Ako uređaj predate drugome korisniku, obvezno mu prosljedite i ove upute.

### Simboli u ovim uputama

- A Referenca na jednu ili više slika. U ovom primjeru: referenca na sliku A.
- Referenca na neko drugo poglavlje.

### Opseg isporuke

<input type="checkbox"/> A	Količina	Opis
1	1	Crpka s električnim kabelom od 5 m
2	4	Produžetak sapnice
3	1	Prijelazni element
4	1	Držač sapnice
5	4	Nastavak sapnice
6	1	Solarni modul
7	1	Komplet klinova
8	1	Daljinski upravljač
9	1	LED rasvjeta s električnim kabelom od 5 m

### Namjensko korištenje

PondoSolar 250 Control, u daljnjem tekstu „uređaj“, smije se upotrijebiti isključivo na sljedeći način:

- Za stvaranje vodene fontane u jezercima.
- Za rad s čistom vodom.
- Rad uz pridržavanje tehničkih podataka.

Za uređaj vrijede sljedeća ograničenja:

- Nikada ne radite bez protoka vode.
- Osim vode nikada ne crpate druge tekućine.
- Ne primjenjujte u svezi s kemikalijama, namirnicama, lako zapaljivim ili eksplozivnim materijalima.

### Sigurnosne napomene

Ovaj uređaj smiju upotrebljavati djeca starija od 8 godina i osobe sa smanjenim tjelesnim, osjetilnim ili psihičkim sposobnostima ili s nedovoljnim iskustvom i znanjem ako su pod nadzorom ili ako su podučeni o sigurnoj upotrebi uređaja i razumiju opasnosti koje mogu proizaći iz toga. Djeca se ne smiju igrati uređajem. Čišćenje i održavanje uređaja ne smiju obavljati djeca bez nadzora.

### Sigurno poduzeće

- Uređaj ne nosite i ne povlačite za električni kabel.
- Kabele položite tako da se ne mogu oštetiti i da nitko preko njih ne može pasti.
- Rabite samo originalne rezervne dijelove i originalni pribor uređaja.
- Električni uređaji i instalacije s nazivnim naponom  $U > 12 \text{ V AC}$  ili  $U > 30 \text{ V DC}$  koji su položeni u vodu: Isključite uređaje i instalacije s napona prije nego što zahvatite u vodu.
- Crpku rabite samo s isporučenim solarnim modulom.
- Ne dopustite da crpka radi na suho.
- Izbjegavajte snažne udarce i vibracije uređaja.
- Uređaj čistite najmanje dvaput na godinu.
- Priključni utikač mora uvijek biti suh.

### Postavljanje i priključivanje

Postupite na sljedeći način:

B

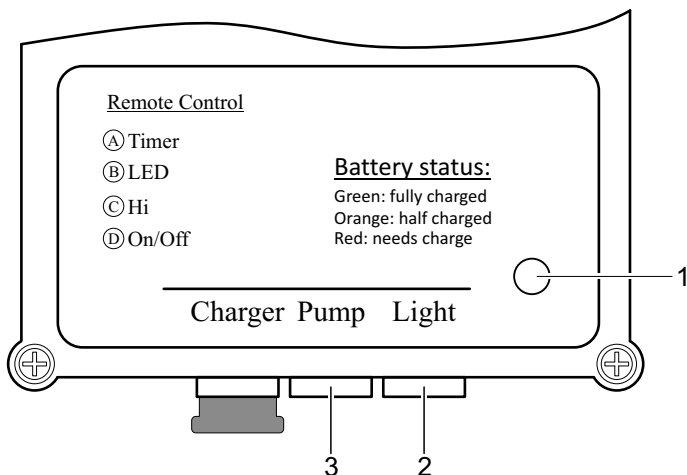
1. Natakните prijelazni element na crpku.
2. Sastavite sklop sapnice i LED rasvjetu te ih natakните na crpku.
  - Broj korištenih produžetaka sapnice prilagodite dubini jezera.
3. Spojite priključne kabele crpke i LED rasvjete sa solarnim modulom. (→ Stavljanje u pogon)
  - Svaki utikač pritisnite do kraja u utičnicu kako bi spoj bila vodonepropustan.
4. Sastavite komplet klinova i postavite na solarni modul.
  - Poravnajte solarni modul tako da su utičnice s priključnim kabelima okrenuti nadolje.
5. Solarni modul postavite okrenut izravno prema Suncu.
  - Preporuka: Solarni modul poravnajte prema Suncu tako da se postigne maksimalna proizvodnja energije.
6. Crpku ispod vode sisaljka učvrstite na glatku, čistu podlogu.

## Stavljanje u pogon

Postupite na sljedeći način:

Baterija uređaja nije napunjena. Prije prve uporabe ostavite uređaj jedan dan na sunčanoj svjetlosti. Zatim uređaj regulirajte daljinskim upravljačem.

## Solarni modul: Priključci i natpis



PSO0045

Opis	Funkcija
1 LED pokazivač kapaciteta baterije	<p>Žaruljica svijetli zeleno: baterija je puna.</p> <ul style="list-style-type: none"> <li>– Crpka može raditi od 4 do 6 sati</li> </ul> <p>Žaruljica svijetli narančasto: baterija je napola puna</p> <ul style="list-style-type: none"> <li>– Crpka može raditi od 2 do 3 sata</li> </ul> <p>Žaruljica svijetli crveno: Baterija je gotovo prazna i valja je napuniti</p> <ul style="list-style-type: none"> <li>– Crpka može raditi najviše 1 sat</li> </ul> <p>Žaruljica ne svijetli: Potkoračena je granica ispražnjenosti.</p> <ul style="list-style-type: none"> <li>– Crpka i LED rasvjeta su isključene.</li> </ul>
2 Priključna utičnica za LED rasvjetu	—
3 Priključna utičnica crpke	—

## Daljinski upravljač

D

Maksimalan je doseg daljinskog upravljača 10 m.

Opis	Funkcija
<p><b>A</b> Zadajte vrijeme rada crpke (maks. 4 h).</p> <ul style="list-style-type: none"> <li>– Kako biste promijenili trenutnu postavku, isključite crpku tipkom D, a zatim tipkom <b>A</b> zadajte novo vrijeme rada crpke. Crpka će se zatim automatski pokrenuti</li> </ul>	<p>Polagano pritisnite tipku za svaki sat 1 ×. Signalna dioda žmirkat će u skladu sa sada namještenim vremenom rada crpke.</p> <ul style="list-style-type: none"> <li>– Primjer: Željeno vrijeme rada crpke 3 sata. Polagano pritisnite tipku <b>A</b> 3 × zaredom. Dioda žmirkat će više puta 3 × zaredom.</li> </ul>
<b>B</b> Uključivanje i isključivanje žaruljica (svijetle samo u tami)	Kratko pritisnite tipku
<b>C</b> Namjestite kapacitet crpke (u 5 stupnjeva)	Polagano pritisnite tipku za svaki stupanj 1 ×.
<b>D</b> Uključivanje i isključivanje crpke	Kratko pritisnite tipku

## Uklanjanje smetnji

Neispravnost	Uzrok	Rješenje
Crpka se ne pokreće	Nema veze sa solarnim modulom	– Provjerite vezu sa solarnim modulom – Priključite crpku na solarni modul – Utikač potpuno (do kraja) pritisnite u utičnicu
	Solarni modul je prljav.	Očistite
	Rotor je blokiran	Očistite
	Kapacitet baterije je istrošen	Punite bateriju najmanje 4 sata
	Slabo sunčano zračenje	Usmjerite solarni modul prema Suncu
Crpka nema protok ili je on slab	Filtar je začepljen	Demontirajte kućište crpke, izvadite i očistite filter
	Sklop sapnice je začepljen	Sklop sapnice izvadite i očistite
	Rotor je pohaban	Zamijenite
	Slabo sunčano zračenje	Usmjerite solarni modul prema Suncu
	Kapacitet baterije je istrošen.	Punite bateriju najmanje 4 sata
Žaruljice ne svijetle	Nema veze sa solarnim modulom	– Priključite LED rasvjetu na solarni modul – Utikač potpuno (do kraja) pritisnite u utičnicu
	LED rasvjeta je isključena	Uključite LED rasvjetu
	Okolina je presvijetla	—
	Kapacitet baterije je istrošen	Punite bateriju najmanje 4 sata
	LED rasvjeta je prljava	Očistite
	LED rasvjeta nije ispravna	Zbrinite
Uređaj se ne može uključiti	Baterija daljinskog upravljača je istrošena	Zamijenite
	Daljinski upravljač je predaleko	Vodite računa o doseg daljinskog upravljača
	Nema veze sa solarnim modulom	– Provjerite vezu sa solarnim modulom – Priključite crpku na solarni modul – Utikač potpuno (do kraja) pritisnite u utičnicu
	Baterija nije ispravna	Zbrinite uređaj

## Čišćenje i održavanje

Uređaj se mora izvaditi iz vode radi čišćenja i održavanja.

### Uređaj očistiti

- Nipošto ne rabite agresivna sredstva za čišćenje ili kemijske otopine jer se time može oštetiti kućište ili negativno promijeniti funkcioniranje samog uređaja.
- Preporučena sredstva za čišćenje tvrdokornih naslaga vapnenca:
  - Kućansko sredstvo za čišćenje bez octa i klora.

Postupite na sljedeći način:

1. Demontirajte uređaj.
2. Rastavite sklop sapnice i LED rasvjetu.
3. Očistite kućište filtra i rotor. (→ Zamjena rotora)
4. Očistite sve dijelove.
  - Kao pomoć uporabite meku četku.
  - Ispirite dijelove čistom vodom.
5. Solarni modul očistite vlažnom krpom za čišćenje i istrljajte dok se ne osuši.
6. Uređaj sastavite obrnutim redoslijedom.

### Zamjena rotora

Postupite na sljedeći način:

C

1. Skinite kućište filtra s crpke.
2. Izvadite filtarsku spužvu iz kućišta filtra i isperite je.
3. Skinite zaštitni pokrov s rotora (utični priključak, oprezno ga podignite).
4. Izvadite rotor, očistite ga ili zamijenite.
5. Uređaj sastavite obrnutim redoslijedom.

### Promijeniti baterije

Postupite na sljedeći način:

D

1. Okrenite daljinski upravljač i podignite poklopac.
2. Zamijenite bateriju.
  - Uporabite gumbastu bateriju CR 2032.
3. Zatvorite natraga poklopac.

### Potrošni dijelovi

Sljedeće su komponente potrošni dijelovi i nisu obuhvaćene jamstvom:

- Rotor i filterna spužva
- Žarulja
- Baterije

### Skладиštenje / Prezimljavanje

Vodite računa o dopuštenom rasponu radne temperature. (→ Tehnički podatci)

- Ako je temperatura ispod ili iznad graničnih vrijednosti, demontirajte uređaj. Obavite temeljito čišćenje i provjerite da uređaj nije oštećen.
- Uređaj osušite i uskladištite na mjesto zaštićeno od mraza.
- Crpku skladištite uronjenu i nezaleđenu.

### Zbrinjavanje



Ovaj uređaj sadržava elektroničke komponente i ne smije se odložiti u kućanski otpad! Uporabite odgovarajući sustav prikupljanja otpada.

- Prije toga onesposobite uređaj odsijecanjem kabela.
- Radi zamjene izvadite odgovarajuće baterije iz uređaja i zasebno ih zbrinite.

### Uklanjanje baterija

Baterije ne spadaju u smeće. Uklonite potrošene baterije samo kroz za to odgovarajući sustav prikupljanja.

#### Uklanjanje baterija unutar Europske zajednice

Kao potrošač ste zakonski obvezni vratiti potrošene baterije. Povrat je besplatan.

Uklonite baterije, bilo putem sustava javnog prikupljanja i recikliranja u Vašem gradu ili općini, ili vratite baterije tamo, gdje ste ih kupili.

Ovi znakovi se mogu naći na baterijama sa štetnim tvarima:

- Pb = baterija sadrži olovo
- Cd = baterija sadrži kadmij
- Hg = baterija sadrži živu
- Li = baterija sadrži litij



### Jamstveni uvjeti

PfG jamči 2 godine od datuma prodaje za dokazane greške u materijalu i proizvodnji. Preduvjet za izvođenje jamstvenih usluga je predočavanje potvrde o kupnji. Jamstvo prestaje vrijediti u slučajevima nestručnog rukovanja, električnih ili mehaničkih oštećenja nastalih zlouporabom kao i nestručnim popravcima od strane neovlaštenih radiona. Popravke smiju vršiti samo PfG ili radione koje je PfG za to ovlastio. U slučaju reklamacije pošaljite neispravan uređaj ili pokvareni dio zajedno s opisom greške i potvrdom o kupnji o našem trošku tvrtki PfG. PfG zadržava pravo obračunavanja troškova montaže. PfG ne odgovara za oštećenja nastala pri transportu. Takva se oštećenja odmah moraju prijaviti prijevozniku, koji za njih i odgovara. Sva ostala prava, a naročito pravo na nadoknadu posljedičnih šteta, su isključena. Ovo jamstvo se ne tiče obveza prodavača prema krajnjem kupcu uređaja.



## Traducerea instrucțiunilor de utilizare originale

### Indicații privind aceste instrucțiuni de utilizare

Prin achiziționarea produsului **PondoSolar 250 Control** ați făcut o alegere bună.

Înainte de folosirea aparatului vă rugăm să citiți cu atenție instrucțiunile de utilizare și să vă familiarizați cu aparatul. Toate lucrările la nivelul și cu acest echipament pot fi efectuate numai conform prezentelor instrucțiuni.

Respectarea indicațiilor privind securitatea este obligatorie, în scopul unei utilizări corecte și sigure.

Vă rugăm să păstrați aceste instrucțiuni la loc sigur. În cazul schimbării proprietarului, înmânați-le acestuia.

### Simboluri din prezentele instrucțiuni

A Trimitere la una sau mai multe imagini. În cazul acestui exemplu: Trimitere la figura A.

→ Referire la un alt capitol.

### Conținutul livrării

<input type="checkbox"/> A	Cantitate	Descriere
1	1	Pompă cu conductor de racord de 5 m
2	4	Prelungitor duză
3	1	Adaptor
4	1	Suport duză
5	4	Ajutaj duză
6	1	Modul solar
7	1	Set pilon pentru pământ
8	1	Telecomandă
9	1	Sistem de iluminare cu LED cu conductor de racord de 5 m

### Utilizarea în conformitate cu destinația

PondoSolar 250 Control, denumit în cele ce urmează "aparat", va fi utilizat exclusiv după cum urmează:

- Pentru generarea unei fântâni cu jet de apă în iazuri.
- Pentru utilizarea cu apă curată.
- Operarea cu respectarea datelor tehnice.

Pentru aparat sunt valabile următoarele restricții:

- Nu se va utiliza niciodată fără debit de apă.
- Nu pompați niciodată alte lichide în afară de apă.
- NU utilizați în combinație cu substanțe chimice, alimente, substanțe ușor inflamabile sau explozive

### Indicații privind securitatea muncii

Acest aparat poate fi folosit de copii începând cu vârsta de 8 ani, precum și de persoane cu capacități fizice, senzoriale sau mintale diminuate sau cu experiență și cunoștințe deficitare, dacă acestea sunt supravegheate sau au fost instruite în ce privește folosirea în siguranță a aparatului și dacă înțeleg pericolele rezultate. Copiii nu au permisiunea de a se juca cu aparatul. Curățarea și întreținerea de către utilizator nu sunt permise copiilor fără supraveghere.

### Funcționare sigură

- Nu transportați sau trageți aparatul de conductorul electric.
- Pozați conductorii protejați împotriva deteriorărilor și aveți în vedere să nu se împiedice nimeni de aceștia.
- Utilizați numai piese de schimb și accesorii originale pentru aparat.
- Aparat și instalații electrice cu tensiunea nominală  $U > 12 \text{ V CA}$  sau  $U > 30 \text{ V CC}$ , care se află în apă: Înainte să introduceți mâna în apă, scoateți aparatele și instalațiile de sub tensiune.
- Acționați pompa numai cu modulul solar conținut în pachetul de livrare.
- Nu lăsați pompa să funcționeze uscat.
- Evitați șocurile puternice și vibrațiile la aparat.
- Curățați aparatul cel puțin de 2 ori pe an.
- Păstrați uscate fișele de racord.

### Amplasarea și racordarea

Procedați după cum urmează:

B

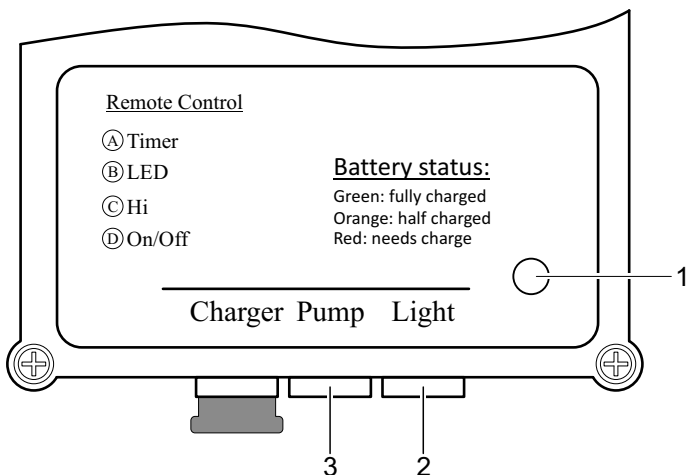
1. Introduceți piesa de trecere pe pompă.
2. Asamblați unitatea duzei și sistemul de iluminat cu LED-uri și introduceți-le pe pompă.
  - Adaptați numărul de prelungitoare de duză utilizate la adâncimea iazului.
3. Conectați conductorul de racord al pompei și sistemul de iluminat cu LED-uri cu modulul solar. (→ Punerea în funcțiune)
  - Introduceți fiecare fișă până la opritor în mufă pentru ca legătura să fie etanșă la apă.
4. Asamblați setul pilonului pentru pământ și atașați-l la modulul solar.
  - Aliniați modulul solar astfel încât mufele cu conductorii de legătură să fie orientate în jos.
5. Instalați modulul solar direct expus la soare.
  - Recomandare: Aliniați modulul solar față de soare astfel încât să se obțină un randament energetic max.
6. Fixați pompa sub apă cu ventuzele pe o suprafață plană, curată.

## Punerea în funcțiune

Procedați după cum urmează:

Acumulatorul aparatului nu este încărcat. Înainte de prima utilizare, expuneți aparatul timp de o zi la razele soarelui. Apoi operați cu aparatul folosind telecomanda.

### Modul solar: Racorduri și inscripție



PSO0045

Descriere	Funcția
1 Afișare LED capacitate acumulator	<p>LED-ul este aprins verde: Acumulatorul este încărcat.</p> <ul style="list-style-type: none"> <li>– Timpul posibil de funcționare a pompei 4 până la 6 ore</li> </ul> <p>LED-ul este aprins portocaliu: Acumulator semi-descărcat</p> <ul style="list-style-type: none"> <li>– Timpul posibil de funcționare a pompei 2 până la 3 ore</li> </ul> <p>LED-ul este aprins roșu: Acumulatorul aproape gol și trebuie să fie încărcat</p> <ul style="list-style-type: none"> <li>– Timpul posibil de funcționare a pompei sub 1 oră</li> </ul> <p>LED-ul stins: Limita de descărcare depășită inferior.</p> <ul style="list-style-type: none"> <li>– Pompa și sistemul de iluminare cu LED sunt deconectate.</li> </ul>
2 Mufă de conexiune sistem de iluminare cu LED	—
3 Mufă de conexiune pompă	—

### Telecomandă

D

Raza de acțiune a telecomenzii este de maxim 10 m.

Descriere	Funcția
<p><b>A</b> Stabiliți timpul de funcționare a pompei (max. 4 h).</p> <ul style="list-style-type: none"> <li>– Pentru suprascrierea setărilor actuale, deconectați pompa cu tasta <b>D</b> și apoi stabiliți noul timp de funcționare a pompei cu tasta <b>A</b>. Pompa va porni automat</li> </ul>	<p>Apăsăți ușor tasta pentru fiecare oră 1 ×. Dioda de afișare se aprinde intermitent conform timpului de funcționare a pompei reglat.</p> <ul style="list-style-type: none"> <li>– Exemplu: Timp de funcționare al pompei dorit 3 h. Apăsăți ușor tasta <b>A</b> 3 × succesiv. Dioda luminează intermitent de mai multe ori 3 × succesiv</li> </ul>
<p><b>B</b> Conectarea și deconectarea LED-urilor (se aprind numai la în condiții de întuneric)</p>	Apăsăți scurt tasta
<p><b>C</b> Reglați puterea de refluxare a pompei (5 trepte)</p>	Apăsăți ușor tasta pentru fiecare treaptă 1 ×
<p><b>D</b> Conectarea și deconectarea pompei</p>	Apăsăți scurt tasta

## Înlăturarea defecțiunilor

Defecțiune	Cauză	Remediere
Pompa nu pornește	Lipsă legătură la modulul solar	<ul style="list-style-type: none"> <li>– Verificați conexiunea cu modulul solar</li> <li>– Racordați pompa la modulul solar</li> <li>– Împingeți fișa complet (până la opritor) în mufă</li> </ul>
	Modulul solar este murdar.	Curățați
	Unitatea mobilă este blocată	Curățați
	Capacitatea acumulatorului este epuizată Radiația solară este prea scăzută	Încărcați acumulatorul cel puțin 4 ore Aliniați modulul solar față de soare
Pompa refulează puțin sau deloc	Filtrul este înfundat	Demontați carcasa filtrului, scoateți filtrul și curățați
	Unitatea duzei este înfundată	Extrageți unitatea duzei, curățați
	Unitatea mobilă este uzată	Înlocuiți
	Radiația solară este prea scăzută	Aliniați modulul solar față de soare
	Capacitatea acumulatorului este epuizată.	Încărcați acumulatorul cel puțin 4 ore
LED-urile nu se aprind	Lipsă legătură la modulul solar	<ul style="list-style-type: none"> <li>– Racordați sistemul de iluminat cu LED-uri la modulul solar</li> <li>– Împingeți fișa complet (până la opritor) în mufă</li> </ul>
	Sistemul de iluminare cu LED este deconectat	Conectați sistemul de iluminat cu LED-uri
	Mediul este prea luminos	—
	Capacitatea acumulatorului este epuizată	Încărcați acumulatorul cel puțin 4 ore
	Sistemul de iluminare cu LED este murdar	Curățați
	Sistemul de iluminare cu LED este defect	Eliminați ca deșeu
Aparatul nu poate fi conectat	Bateria telecomenzii epuizată	Înlocuiți
	Telecomanda este prea departe	Țineți cont de raza de acțiune a telecomenzii
	Lipsă legătură la modulul solar	<ul style="list-style-type: none"> <li>– Verificați conexiunea cu modulul solar</li> <li>– Racordați pompa la modulul solar</li> <li>– Împingeți fișa complet (până la opritor) în mufă</li> </ul>
	Acumulatorul este defect	Eliminarea ca deșeu a aparatului

## Curățarea și întreținerea

Pentru curățarea sau întreținerea curentă a aparatului, acesta trebuie scos din apă.

### Curățați aparatul

- Nu utilizați în niciun caz agenți de curățare sau soluții chimice agresive, deoarece astfel poate fi atacată carcasa sau influențată negativ funcționarea.
- Agenți de curățare recomandați în cazul depunerilor de calcar persistente:
  - Detergent casnic fără oțet și clor.

Procedați după cum urmează:

1. Dezasamblați aparatul.
2. Desprindeți unitatea duzei și sistemul de iluminare cu LED.
3. Curățați carcasa filtrului și unitatea mobilă. (→ Înlocuirea unității mobile)
4. Curățați toate componentele.
  - Utilizați ca ajutor o perie moale.
  - Clătiți piesele cu apă curată.
5. Curățați modulul solar cu o lavetă umedă și uscați-l prin frecare.
6. Asamblați aparatul în ordinea inversă.

### Înlocuirea unității mobile

Procedați după cum urmează:

C

1. Detașați carcasa filtrului de pe pompă.
2. Extrageți buretele de filtrare din carcasa filtrului și spălați-l.
3. Desprindeți capacul unității mobile (racord tip fișă, desprindeți cu precauție folosind o pârghie).
4. Scoateți unitate mobilă și curățați-o sau înlocuiți-o.
5. Asamblați aparatul în ordinea inversă.

## Înlocuiți bateria

Procedați după cum urmează:

D

1. Întoarceți telecomanda și desprindeți capacul prin ridicare.
2. Înlocuiți bateria.
  - Utilizați o baterie tip buton de tip CR 2032.
3. Închideți la loc capacul.

## Consumabile

Următoarele componente sunt piese supuse uzurii și nu fac obiectul garanției:

- Unitate mobilă și buretele de filtrare
- Lampă
- Acumulatori/ baterii

## Depozitarea / depozitarea pe timp de iarnă

Acordați atenție domeniului admis al temperaturii de lucru. (→ Date tehnice)

- În caz de depășire superioară sau inferioară a valorilor limită trebuie să dezinstalați aparatul. Efectuați o curățare temeinică și verificați aparatul referitor la deteriorări.
- Depozitați aparatul într-un loc uscat și ferit de îngheț.
- Depozitați pompa imersată și ferită de îngheț.

## Îndepărtarea deșeurilor



Acest aparat conține componentele electronice și nu este permisă eliminarea sa ca deșeu menajer! Vă rugăm să folosiți sistemul de recuperare prevăzut pentru acesta.

- În prealabil, faceți aparatul inutilizabil prin tăierea cablurilor.
- Înlăturați pentru schimbare acumulatorii și bateriile prevăzute din aparat și eliminați-le ca deșeu separat.

## Evacuarea bateriilor uzate

Bateriile nu fac parte din categoria deșeurilor menajere. Eliminați bateriile uzate numai prin sistemele de colectare prevăzute în acest sens.

### Eliminarea bateriilor uzate conform prevederilor Uniunii Europene

În calitate de consumator, aveți obligația legală de a restitui bateriile uzate. Restituirea nu se recompensează.

Eliminați bateriile uzate fie la locurile de colectare și reciclare publice din orașul sau comuna dvs., fie restituiți bateriile acolo de unde au fost cumpărate.

Aceste simboluri le găsiți pe bateriile care conțin substanțe dăunătoare:

- Pb = bateria conține plumb  
 Cd = bateria conține cadmiu  
 Hg = bateria conține mercur  
 Li = bateria conține litium



## Condiții privind garanția

PfG asigură o garanție de 2 ani de la data vânzării pentru defecte dovedite de material sau manoperă. Condiția pentru garanție este prezentarea documentului de achiziție. Dreptul de garanție se pierde în cazul manipulării neadecvate, a deteriorării electrice sau mecanice prin utilizare abuzivă, precum și prin reparații neadecvate efectuate de ateliere neautorizate. Reparațiile trebuie efectuate numai de către PfG sau atelierile autorizate de PfG. În cazul solicitării garanției vă rugăm să trimiteți, la PfG - cu transport plătit, aparatul pentru care efectuați reclamația sau piesa defectă, împreună cu o descriere a defecțiunii și documentul de achiziție. PfG își păstrează dreptul de a lua în calcul costurile de montare. PfG nu își asumă răspunderea pentru deteriorările datorate transportului. Acestea trebuie revendicate neîntârziat transportatorului. Orice alte drepturi, indiferent de natura acestora, în mod special pentru daune rezultate, sunt excluse. Această garanție nu lezează drepturile consumatorului final față de comerciant.

## Превод на оригиналното упътване за употреба

### Инструкции към настоящото упътване за употреба

С покупката на продукта **PondoSolar 250 Control** Вие направихте добър избор.

Преди първото използване на уреда внимателно прочетете Ръководството и се запознайте с уреда. Всички работи по и с този уред трябва да се изпълняват в съответствие с настоящето ръководство.

Непременно спазвайте инструкциите за безопасност за правилното и безопасно ползване.

Грижливо съхранете това ръководство. При смяна на собственика, моля, предайте и ръководството.

### Символите в това упътване

A Препратка към една или повече фигури. В този пример: Препратка към фигура А.

→ Препратка към друга глава.

### Размер на доставката

<input type="checkbox"/> A	Брой	Описание
1	1	Помпа с 5 м свързващ проводник
2	4	Удължител за дюзи
3	1	Преходник
4	1	Държач за дюзи
5	4	Накрайник за дюзи
6	1	Соларен модул
7	1	Комплект колче за забиване в земята
8	1	Дистанционно управление
9	1	Светодиодно осветление с 5 м свързващ проводник

### Употреба по предназначение

PondoSolar 250 Control, нататък наричан "уред", може да се използва само така, както е описано по-долу:

- За създаване на водни фонтани в изкуствени езера.
- Уредът се използва с чиста вода.
- Експлоатация при спазване на техническите данни.

За уреда са валидни следните ограничения:

- Никога не използвайте уреда без вода.
- Никога не използвайте други течности освен вода.
- Не използвайте уреда заедно с химикали, хранителни продукти, лесно запалими или взривоопасни вещества.

### Указания за безопасност

Този уред може да се използва от деца над 8 години, както и от лица с ограничени физически, сензорни или умствени способности или от лица, на които липсват опит и познания, ако това се извършва под надзор или те бъдат инструктирани относно безопасната употреба на уреда и разбират възникващите вследствие на това опасности. Деца не бива да играят с уреда. Почистването и потребителската поддръжка не могат да се извършват от деца, ако те са без надзор.

## Безопасна работа

- Не носете, съответно не теглете уреда за захранващия кабел.
- Полагайте проводниците така, че да са предпазени от повреди и обърнете внимание на това, никой да не може да се спъне в тях.
- Използвайте само оригинални резервни части и оригинални аксесоари за уреда.
- Електрически уреди и инсталации с изчислено напрежение  $U > 12 \text{ V AC}$  или  $U > 30 \text{ V DC}$ , които са във вода: Изключете захранващото напрежение на уредите и инсталациите, преди да бъркате във водата.
- Използвайте помпата само с включения в обема на доставката соларен модул.
- Не оставяйте помпата да работи на сухо.
- Избягвайте силни удари и сътресения на уреда.
- Почиствайте уреда най-малко 2 пъти годишно.
- Дръжте свързващите щекери сухи.

## Монтаж и свързване

Процедирайте по следния начин:

В

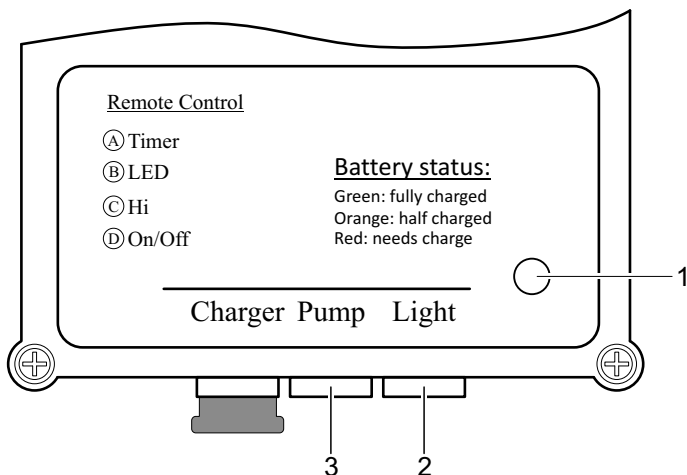
1. Вкарайте преходното устройство върху помпата.
2. Сглобете модула на дюзата и светодиодното осветление и го вкарайте върху помпата.
  - Съобразете броя на използваните удължители за дюзи с дълбочината на изкуственото езеро.
3. Свържете съединителните проводници на помпата и светодиодното осветление със соларния модул.
  - (→ Въвеждане в експлоатация)
  - Вкарайте всеки щекер до упор в буксата, за да бъде съединението водонепроницаемо.
4. Сглобете комплекта колче за забиване в земята и го поставете на соларния модул.
  - Изравнете соларния модул така че буксите със свързващите проводници да сочат надолу.
5. Поставете соларния модул под директна слънчева светлина.
  - Препоръка: Насочете соларния модул към слънцето така, че да се постигне макс. добив на енергия.
6. Закрепете помпата под вода върху равна, чиста основа с помощта на вендузите.

## Въвеждане в експлоатация

Процедирайте по следния начин:

Акумулаторът на устройството не е зареден. Преди да използвате уреда за първи път го оставете един ден на слънце. След това задействайте уреда с дистанционното управление.

### Соларен модул: Терминали и надписи



PSO0045

Описание	Функция
1 Светодиодно показание Капацитет на акумулатора	Светодиодът свети в зелено: Акумулаторът е зареден. – Възможна продължителност на работа на помпата от 4 до 6 аса Светодиодът свети в оранжево: Акумулаторът е наполовина зареден – Възможна продължителност на работа на помпата от 2 до 3 аса Светодиодът свети в червено: Акумулаторът е разреден и трябва да се зареди – Възможна продължителност на работа на помпата по-малко от 1 час Светодиодът не свети: Минаване под границата на зареждане. – Помпата и светодиодното осветление са изключени.
2 Съединителна втулка Светодиодно осветление	—
3 Съединителна втулка Помпа	—

## Дистанционно управление

D

Обхватът на работа на дистанционното управление е не повече от 10 м.

Описание	Функция
<b>A</b> Определяне на времето на работа на помпата (макс. 4 h). – За презаписване на актуалната настройка изключете помпата с бутон <b>D</b> и след това определете с бутон <b>A</b> новото време на работа на помпата. След това помпата се включва автоматично	За всеки час натиснете бавно бутон 1 x. Индикаторният диод мига в съответствие с актуално настроеното време за работа на помпата. – Пример: Желано време за работа на помпата 3 h. Натиснете бавно последователно бутон <b>A</b> 3 x. Диодът мига многократно последователно 3 x
<b>B</b> Включване и изключване на светодиодите (светят само на тъмно)	Кратко натискане на бутона
<b>C</b> Настройка на дебита на помпата (5 степени)	За всяка степен натиснете бавно бутон 1 x
<b>D</b> Включване и изключване на помпата	Кратко натискане на бутона



## Отстраняване на повреди

Повреда	Причина	Помощ за отстраняване
Помпата не тръгва	Няма връзка към соларния модул	<ul style="list-style-type: none"> <li>- Проверка на свързването към соларния модул</li> <li>- Свързване на помпата към соларния модул</li> <li>- Вкарайте щекера напълно (до упор) в буксата.</li> </ul>
	Соларният модул е замърсен.	Почистете
	Работният елемент е блокиран	Почистете
	Капацитетът на акумулатора е изчерпан	Зареждайте акумулатора мин. 4 часа.
	Прекалено малко слънчево лъчение	Насочете соларния модул към слънцето
Помпата изпомпва малко или никак	Филтърът е запушен	Отворете корпуса на филтъра, извадете филтъра и почистете
	Модулът на дюзата е запушен	Изтеглете модула на дюзата, почистете
	Работният елемент е износен	Сменете го
	Прекалено малко слънчево лъчение	Насочете соларния модул към слънцето
	Капацитетът на акумулатора е изчерпан.	Зареждайте акумулатора поне 4 часа
Светодиодите не светят	Няма връзка към соларния модул	<ul style="list-style-type: none"> <li>- Свързване на светодиодното осветление</li> <li>- Вкарайте щекера напълно (до упор) в буксата.</li> </ul>
	Светодиодното осветление е изключено	Включване на светодиодното осветление
	Твърде светла околна среда	—
	Капацитетът на акумулатора е изчерпан	Зареждайте акумулатора мин. 4 часа.
	Светодиодното осветление е замърсено	Почистете
	Светодиодното осветление е дефектно	Изхвърлете
Уредът не може да се включи	Батерията на дистанционното управление е изтощена	Сменете го
	Дистанционното управление е прекалено далече	Спазвайте обхвата на работа на дистанционното управление
	Няма връзка към соларния модул	<ul style="list-style-type: none"> <li>- Проверка на свързването към соларния модул</li> <li>- Свързване на помпата към соларния модул</li> <li>- Вкарайте щекера напълно (до упор) в буксата.</li> </ul>
	Батерията е дефектна	Изхвърлете уреда

## Почистване и поддръжка

При почистване или пауза уредът трябва да се извади от водата.

### Почистете уреда

- В никакъв случай не използвайте агресивни почистващи препарати или химически разтвори, тъй като корпусът може да се повреди или да се наруши начинът на функциониране.
- Препоръчани почистващи препарати при упорити варовикови отлагания:
  - Домакински почистващ препарат без съдържание на оцет и хлор.

Процедирайте по следния начин:

1. Разглобете уреда.
2. Разединете чрез дърпане модула на дюзата и светодиодното осветление.
3. Почистете корпуса на филтъра и работния елемент. (→ Смяна на двигателя)
4. Почистете всички части.
  - Помогнете си с мека четка.
  - Изплакнете частите с чиста вода.
5. Почистете соларния модул с влажна кърпа и избършете до сухо.
6. Сглобете уреда в обратна последователност.

### Смяна на двигателя

Процедирайте по следния начин:

С

1. Изтеглете корпуса на филтъра от помпата.
2. Свалете и изплакнете филтърната пяна на тялото на филтъра.
3. Изтеглете капака на работния елемент и извадете работния елемент (капачка, повдигнете внимателно).
4. Извадете двигателя и го почистете или сменете.
5. Сглобете уреда в обратна последователност.

## Сменете батерията

Процедирайте по следния начин:

D

1. Завъртете дистанционното управление и вдигнете капака.
2. Сменете батерията.
  - Използвайте батерия тип "копче" тип CR 2032.
3. Отново затворете капачето.

## Бързо износващи се части

Следните компоненти са бързо износващи се части и не подлежат на гаранционно обслужване:

- Двигател и филтърна пяна
- Осветително тяло
- Акумулатори/батерии

## Съхранение/зазимяване

Сълюдавайте допустимия диапазон на работната температура. (→ Технически данни)

- При надвишаване на граничните стойности или падане под тях трябва да деинсталирате уреда. Почистете основно и проверете уреда за повреди.
- Съхранявайте уреда на сухо и защитено от замръзване място.
- Съхранявайте помпата потопена на защитено от замръзване място.

## Изхвърляне



Този уред съдържа електронни детайли и не бива да се изхвърля като битов отпадък! Моля, използвайте предвидената за целта система за обратно приемане.

- Преди това отрежете кабелите, за да стане уредът неизползваем.
- За смяна, свалете акумулаторите и батериите от уреда и ги изхвърлете според предписанията.

## Отстраняване като отпадък на батерии

Батериите да не се изхвърлят при битовите отпадъци. Изхвърляйте употребените батерии само чрез предвидената за целта система за обратно приемане.

## Изхвърляне като отпадък на батерии в рамките на Европейската общност

Като потребител сте задължени от закона да връщате употребените батерии. Връщането обратно не се заплаща.

Отстранете като отпадък батериите или с помощта на обществената система за обратно приемане и рециклиране във Вашия град или община, или върнете батериите там, където сте ги купили.

Следните знаци ще намерите върху съдържащите вредни вещества батерии:

Pb = батерията съдържа олово

Cd = батерията съдържа кадмий

Hg = батерията съдържа живак

Li = батерията съдържа литий



## Гаранционни условия

PfG предоставя гаранция за доказуеми дефекти в материалите и при производството от 2 години от датата на продажба. Изискване за използване на гаранцията е да представите документа за закупуване. При неправилна работа с уреда, при електрическа или механична повреда поради невнимателна работа с уреда, както и при ремонт от неоторизирани лица и сервиси правото на гаранция се губи. Ремонти могат да се извършват само от PfG или от оторизирани от PfG сервиси. Когато имате заявка за използване на гаранцията, изпратете уреда или дефектната част с описание на дефекта и документа за закупуване до офиса/завода на PfG. PfG си запазва правото да Ви начисли разходите по монтажа. PfG не носи отговорност за повреди при транспортиране. Рекламации за тях трябва да предявите незабавно към транспортната фирма. Изключват се по-големи претенции, от всякакъв вид, и по-специално за последвали индиректни щети. Тази гаранция не засяга правото на претенции на краен клиент срещу търговеца.

## Переклад оригінального посібника з експлуатації

### Вказівки до цієї інструкції з експлуатації

Придбавши дану продукцію **PondoSolar 250 Control**, Ви зробили гарний вибір.

Перед першим використанням пристрою ретельно прочитайте інструкцію з експлуатації і ознайомтеся з пристроєм. Всі роботи з даним приладом та на ньому дозволяється проводити тільки при дотриманні умов цієї інструкції по експлуатації.

Обов'язково дотримуйтеся правил техніки безпеки для правильного та безпечного використання пристрою.

Ретельно зберігайте цю інструкцію з експлуатації. У випадку зміни власника передайте йому інструкцію з експлуатації.

### Символи, що використані у цій інструкції з експлуатації

A Посилання на один або кілька малюнків. У цьому прикладі: посилання на малюнок А.

→ Посилання на іншу главу.

### Об'єм поставок

<input type="checkbox"/> A	Кількість	Опис
1	1	Насос із 5-метровим з'єднувальним кабелем
2	4	Подовження форсунки
3	1	Перехідник
4	1	Тримач форсунки
5	4	Насадка форсунки
6	1	Сонячна батарея
7	1	Набір заземлювальних стрижнів
8	1	Пульт дистанційного керування
9	1	Світлодіодне освітлення з 5-метровим з'єднувальним кабелем

### Використання пристрою за призначенням

PondoSolar 250 Control, надалі «Пристрій», використовувати лише як описано нижче.

- Для створення водяних фонтанів у ставках.
- Для експлуатації з чистою водою.
- Експлуатація з дотриманням технічних характеристик.

На прилад поширюються наступні обмеження:

- Ніколи не експлуатувати без подачі води.
- Забороняється перекачувати за допомогою пристрою інші рідини, крім води.
- Не допускати контакту з хімікатами, харчовими продуктами, легкозаймистими та вибуховими матеріалами

### Правила техніки безпеки

Цим пристроєм дозволяється користуватися дітям від 8 років, а також особам з обмеженими фізичними, сенсорними або розумовими можливостями, а також з недостатнім досвідом та знаннями, лише під наглядом або за умови, що вони проінструктовані щодо безпечного використання приладу і розуміють пов'язані з ним ризики. Не дозволяйте дітям грати з пристроєм. Діти не повинні виконувати очищення або обслуговування пристрою без нагляду.

### Надійна експлуатація

- Переносити чи тягнути пристрій за електричний кабель заборонено.
- Кабелі слід прокладати так, щоб захистити їх від ушкоджень і не створювати небезпеку падіння для людей.
- Використовуйте лише оригінальні запасні частини й оригінальне приладдя до пристрою.
- Електричні пристрої та вмонтовані модулі з номінальною напругою  $U > 12$  В змінного струму або  $U > 30$  В постійного струму, які знаходяться у воді: слід вимикати напругу на пристроях і вмонтованих модулях, перш ніж занурювати у воду.
- Експлуатуйте насос тільки з трансформатором, що входить у комплект поставки сонячної батареї.
- Насос не можна запускати без подачі води.
- Уникайте сильних ударів та струсів.
- Очищуйте прилад щонайменше двічі на рік.
- Гніздо штекера зберігайте в сухому стані.

### Встановлення та підключення

Необхідно виконати наступні дії:

В

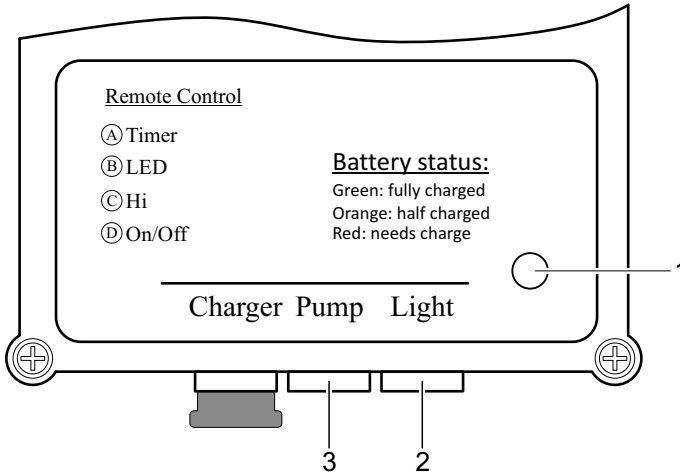
1. Прикріпити перехідник на насос.
2. Зібрати блок форсунки та світлодіодного освітлення й прикріпити його на насос.
  - Відрегулювати кількість застосовуваного подовження форсунки відповідно до глибини ставка.
3. Приєднати з'єднувальні кабелі насосу й світлодіодного освітлення зі сонячною батареєю. (→ Уведення в експлуатацію)
  - Вставити кожний штекер до упору в гніздо, щоб приєднання було водонепроникним.
4. Зібрати комплект заземлювальних стрижнів та прикріпити до сонячної батареї.
  - Вирівняти сонячну батарею таким чином, щоб гнізда зі з'єднаннями показували вниз
5. Установити сонячну батарею просто під сонцем.
  - Рекомендація: краще спрямовувати сонячну батарею відносно сонця таким чином, щоб досягнути максимального виходу енергії.
6. Зафіксувати насос за допомогою присосок під водою на рівній, чистій поверхні.

## Уведення в експлуатацію

Необхідно виконати наступні дії:

Акумулятор пристрою не заряджено. Перед першим використанням пристрій необхідно залишити на один день під сонячним випромінюванням. Потім можна керувати пристроєм за допомогою пульту дистанційного управління.

### Сонячна батарея Гнізда й маркування



PSO0045

Опис	Функція	
1	Світлодіодне відображення об'єму акумулятора	
	Горить зелений світлодіод: акумулятор заряджений. – Можлива експлуатація насоса від 4 до 6 годин	
	Горить помаранчевий світлодіод: акумулятор заряджений наполовину – Можлива експлуатація насоса від 2 до 3 годин	
	Горить червоний світлодіод: низький рівень заряду акумулятора, потребується заряджання. – Можлива експлуатація насоса менше 1 години	
	Світлодіод вимкнений: перевищена межа розрядження. – Насос і світлодіодне освітлення вимкнені.	
2	Сполучна муфта світлодіодного освітлення	—
3	Сполучна муфта насосу	—

### Пульт дистанційного керування

D

Робочий діапазон дистанційного керування становить максимум 10 м.

Опис	Функція	
<b>A</b>	Задати тривалість експлуатації насоса (макс. 4 год). – Для перезапису дійсного налаштування вимкнути насос кнопкою <b>D</b> , а потім за допомогою кнопки <b>A</b> встановити новий час експлуатації насоса. Після цього насос запускається автоматично.	Кожну годину 1 × повільно натискати кнопку. Діод сповіщення буде блимати відповідно до кожного встановленого часу експлуатації насоса. – Приклад. Щоб обрати бажаний вид експлуатації насоса на кожні 3 год послідовно натискати кнопку <b>A</b> 3 ×. Діод блимає послідовно кілька разів підряд 3 ×
<b>B</b>	Увімкнення й вимкнення (світяться тільки в темряві)	Коротко натиснути кнопку
<b>C</b>	Встановити потужність насоса (5 рівнів)	Для кожного рівня 1 × повільно натискати кнопку.
<b>D</b>	Увімкнення та вимкнення насоса	Коротко натиснути кнопку

## Усунення несправностей

Несправність	Причина	Усунення
Насос не запускається	Немає з'єднання зі сонячною батареєю	– Перевірити приєднання до сонячної батареї – Приєднати насос до сонячної батареї – Вставити штекер повністю (до упору) в гніздо
	Сонячна батарея забруднена	Почистити
	Турбіна заблокована	Почистити
	Об'єм акумулятора вичерпаний	Акумулятор заряджається протягом мін. 4 годин
	Замале сонячне випромінювання	Вирівняти сонячну батарею відносно сонця
Насос ледь працює або не працює	Забився фільтр	Зняти корпус фільтра, вийняти фільтр і почистити
	Забився пристрій форсунки	Зняти пристрій форсунки, почистити
	Турбіна зносилася	Замінити
	Замале сонячне випромінювання	Вирівняти сонячну батарею відносно сонця
	Об'єм акумулятора вичерпаний.	Акумулятор заряджається щонайменше 4 години
Світлодіоди не світяться	Немає з'єднання зі сонячною батареєю	– Приєднати світлодіодне освітлення до сонячної батареї – Вставити штекер повністю (до упору) в гніздо
	Світлодіодне освітлення вимкнене	Увімкнення світлодіодного освітлення
	Забгато світла в навколишньому середовищі	—
	Об'єм акумулятора вичерпаний	Акумулятор заряджається протягом мін. 4 годин
	Світлодіодне освітлення забруднене	Почистити
	Світлодіодне освітлення несправне	Утилізувати
Пристрій не вмикається	Об'єм батареї дистанційного обслуговування вичерпано	Замінити
	Пульт дистанційного керування знаходиться надто далеко	Звернути увагу на діапазон дистанційного керування
	Немає з'єднання зі сонячною батареєю	– Перевірити приєднання до сонячної батареї – Приєднати насос до сонячної батареї – Вставити штекер повністю (до упору) в гніздо
	Акумулятор несправний	Утилізувати прилад

## Чистка і догляд

Для чистки або обслуговування пристрою його необхідно виймати з води.

### Пристрій очистити

- У жодному випадку не застосовуйте агресивні мийні засоби або хімічні розчини, тому що вони можуть пошкодити корпус або негативно вплинути на функціонування приладу.
- Рекомендовані засоби для чищення при стійкому вапняному відкладенні:
  - Побутові засоби для чищення на основі оцтової кислоти та хлору.

Необхідно виконати наступні дії:

1. Розібрати пристрій.
2. Від'єднати пристрій форсунки від світлодіодного освітлення.
3. Почистити корпус фільтра й турбіну. (→ Заміна турбіни)
4. Почистити всі деталі.
  - Для допомоги можна застосувати м'яку щітку.
  - Промити всі деталі чистою водою.
5. Почистити сонячну батарею вологою ганчіркою для пилу та витерти насухо.
6. Зібрати пристрій у зворотній послідовності.

### Заміна турбіни

Необхідно виконати наступні дії:

- С
1. Зняти корпус фільтра з насоса.
  2. Вийняти та промити фільтрувальну губку з корпуса фільтра.
  3. Зняти кришку турбіни (замок, обережно привести в дію важіль).
  4. Витягти й почистити турбіну або замінити її.
  5. Зібрати пристрій у зворотній послідовності.

## Замінити батарею

Необхідно виконати наступні дії:

D

1. Повернути пульт дистанційного керування та зняти кришку.
2. Замінити батарейку.
  - Використати мініатюрний елемент живлення типу CR 2032.
3. Знову закрити кришку.

## Деталі, що швидко зношуються

Указані компоненти відносяться до деталей, що швидко зношуються; дія умов гарантії на них не поширюється:

- Турбіна та фільтр із піноматеріалу
- Лампочка
- Акумулятори/батареї

## Збереження пристрою, в т. ч. взимку

Будь ласка, врахуйте зону дозвільної робочої температури : (→ Технічні характеристики)

- У випадку перевищення або недоліку межових значень необхідно демонтувати пристрій. Проведіть ретельне очищення й перевірте пристрій на наявність ушкоджень.
- Зберігайте прилад у сухому й захищеному від морозу місці.
- Занурте насос у воду та забезпечте захист від замерзання.

## Утилізація



Цей пристрій містить електронні деталі і його заборонено утилізувати разом із побутовими відходами! Його слід утилізувати, звернувшись до спеціальної системи повернення.

- Попередньо необхідно вжити заходів, щоб запобігти подальшому використанню пристрою, шляхом обрізання кабелю.
- Необхідно видалити зі пристрою акумулятори й батареї, придатні для заміни, та утилізувати їх окремо.

## Утилізація акумуляторів

Акумулятори не можна викидати разом с побутовим сміттям. Утилізуйте використані акумулятори тільки через передбачену для цього систему повернення.

### Утилізація акумуляторів в межах Європейської співдружності

Як споживач ви за законом зобов'язані повертати використані акумулятори. Повернення є безкоштовним.

Утилізуйте акумулятора або через загальнодоступні системи повернення у вашому місті чи громаді, або повертайте акумулятор туди, де вони були придбані.

Такі позначення ви знайдете на акумуляторах, що містять токсичні речовини:

Pb = акумулятор містить свинець

Cd = акумулятор містить кадмій

Hg = акумулятор містить ртуть

Li = акумулятор містить літій



## Умови гарантії

Компанія PFG надає 2 роки гарантії, починаючи від дати продажу, на всі доведені випадки дефектів у матеріалах чи дефектів виробництва. Передумовою надання гарантійних послуг є пред'явлення документа, який засвідчує факт придбання пристрою. Покупець втрачає право на гарантійне обслуговування у випадку використання пристрою не за призначенням, електричного чи механічного пошкодження, яке виникло в результаті неправильного використання, а також у випадку виконання ремонтних робіт в не уповноваженій майстерні. Ремонтні роботи можуть виконуватися лише компанією PFG та уповноваженими нею майстернями. Разом із заявкою на надання послуг у рамках гарантії необхідно відправити бракований пристрій або компонент, опис пошкодження і документ, який засвідчує придбання (на умовах врахування вартості доставки додому). Компанія PFG залишає за собою право включити у рахунок вартість монтажу. Компанія PFG не відповідає за пошкодження, які виникли у процесі транспортування. У таких випадках звертайтеся за відшкодуванням збитків до перевізника. Інші претензії, незалежно від їхнього характеру, особливо на відшкодування опосередкованих збитків, цією гарантією не передбачені. Ця гарантія не регулює взаємовідносини між покупцем і продавцем пристрою.

## Перевод руководства по эксплуатации - оригинала

### Указания к настоящему руководству по эксплуатации

Приобретя данную продукцию **PondoSolar 250 Control**, Вы сделали хороший выбор.

Перед первым использованием прибора тщательно прочитайте инструкцию по эксплуатации и ознакомьтесь с прибором. Все работы с данным прибором и на нем разрешается проводить только при соблюдении условий данного руководства по эксплуатации.

Для обеспечения правильной и безопасной эксплуатации обязательно соблюдайте инструкции по технике безопасности.

Тщательно храните данную инструкцию по эксплуатации. В случае изменения владельца, передайте ему также и инструкцию по эксплуатации.

### Символы, используемые в данном руководстве по эксплуатации

- A Ссылка на один или несколько рисунков. В этом примере: ссылка на рис. А.
- Ссылка на другую главу.

### Объём поставок

<input type="checkbox"/> A	Количество	Описание
1	1	Насос с соединительным кабелем длиной 5 м
2	4	Удлинитель сопел
3	1	Переходник
4	1	Держатель сопел
5	4	Насадка сопел
6	1	Солнечный модуль
7	1	Комплект штырей
8	1	Дистанционное управление
9	1	Светодиодное освещение с соединительным кабелем длиной 5 м

### Использование прибора по назначению

PondoSolar 250 Control, далее называемое "Устройством", разрешается использовать исключительно так, как указано ниже:

- Для выработки водяного фонтана в прудах.
- Для эксплуатации с чистой водой.
- Эксплуатация при соблюдении технических данных.

На прибор распространяются следующие ограничения:

- Никогда не эксплуатируйте без протока воды.
- Никогда не перекачивайте другие жидкости, кроме воды.
- Не использовать в контакте с химикатами, пищевыми продуктами, легковоспламеняющимися или взрывчатыми материалами.

### Указания по мерам предосторожности

Дети от 8 лет и старше, а также люди с ограниченными физическими, органолептическими или ментальными возможностями, люди с небольшим опытом и объемом знаний могут пользоваться этим устройством, находясь при этом под контролем взрослых или получив от них советы по безопасному обращению с устройством и поняв опасности при работе с ним. Дети не должны играть с устройством.

Дети не должны чистить или ремонтировать устройство без надлежащего контроля со стороны взрослых.



### Надёжная эксплуатация

- Не переносите и не тяните устройство, держа его за электрический кабель!
- Прокладку кабеля осуществляйте с обеспечением защиты от повреждений и убедитесь в том, что об него нельзя споткнуться.
- Используйте только оригинальные запасные части и оригинальные комплектующие к устройству.
- Электрические приборы и установки с расчетным номинальным напряжением  $U > 12$  В переменного тока или  $U > 30$  В постоянного тока, которые находятся в воде: перед прикосновением к воде отключите напряжение, подаваемое на приборы и установки.
- Эксплуатируйте насос только с солнечным модулем, входящим в комплект поставки.
- Не оставляйте насос работать вхолостую!
- Избегайте сильных ударов и сотрясений прибора.
- Чистку прибора осуществляйте не менее 2 раз в год.
- Держите штепсельные вилки сухими.

### Установка и подсоединение

Необходимо выполнить следующие действия:

В

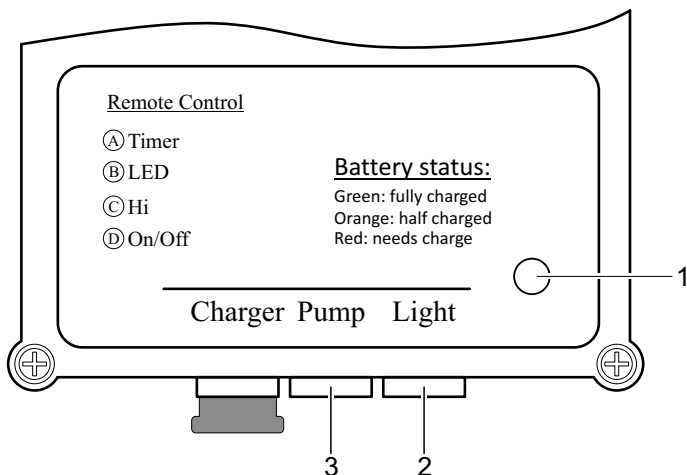
1. Насадить переходник на насос.
2. Собрать узел сопел и светодиодное освещение и насадить на насос.
  - Адаптировать количество используемых удлинителей сопел к глубине пруда.
3. Соединить кабели насоса и светодиодного освещения с солнечным модулем. (→ Ввод в эксплуатацию)
  - Полностью вставить все вилки в гнездо (до упора), чтобы соединение было водонепроницаемым.
4. Собрать комплект штырей и прикрепить к солнечному модулю.
  - Выровнять солнечный модуль таким образом, чтобы гнезда показывали вниз соединительными кабелями.
5. Установить солнечный модуль прямо на солнце.
  - Рекомендация: направить солнечный модуль к солнцу таким образом, чтобы достигнуть макс. выхода энергии.
6. Закрепить насос под водой на гладком чистом основании с помощью присосок.

## Ввод в эксплуатацию

Необходимо выполнить следующие действия:

Аккумулятор устройства не заряжен. Перед первым включением устройство примерно на 1 день оставить на солнце. Затем управлять прибором с помощью дистанционного управления.

## Солнечный модуль Разъемы и надписи



PSO0045

Описание	Функция
1 Светодиодный индикатор емкости аккумулятора	Светодиодный индикатор горит зеленым светом: Аккумулятор заряжен. – Возможное время работы насоса – от 4 до 6 часов. Светодиодный индикатор горит оранжевым светом: Аккумулятор наполовину разряжен. – Возможное время работы насоса – от 2 до 3 часов. Светодиодный индикатор горит красным светом: аккумулятор почти разряжен, и необходимо его зарядить – Возможное время работы насоса – менее 1 часа Светодиодный индикатор не горит: Значение разрядки ниже порогового. – Насос и светодиодное освещение выключены.
2 Соединительная втулка светодиода освещения	—
3 Соединительная втулка насоса	—

## Дистанционное управление

D

Радиус действия дистанционного управления составляет не более 10 м.

Описание	Функция
<b>A</b> Установить время работы насоса (макс. 4 ч.). – Для переписывания текущих настроек выключить насос кнопкой <b>D</b> и затем задать новое время работы насоса с помощью кнопки <b>A</b> . Насос запускается автоматически.	Медленно нажимать на кнопку для каждого часа 1 ×. Диод индикатора мигает в соответствии с заданными временами работы насоса. – Пример: Необходимо время работы насоса 3 ч. Медленно последовательно нажмите на кнопку <b>A</b> 3 ×. Диод мигает несколько раз подряд 3 ×.
<b>B</b> Включение и выключение светодиодов (горят только в темноте)	Коротко нажать на кнопку.
<b>C</b> Настроить подачу насоса (5 ступеней).	Медленно нажимать на кнопку для каждого этапа 1 ×.
<b>D</b> Включение и выключение насоса	Коротко нажать на кнопку.

## Устранение неисправностей

Неисправность	Причина	Устранение неисправности
Насос не запускается	Нет соединения с солнечным модулем	<ul style="list-style-type: none"> <li>– Проверить соединение с солнечным модулем.</li> <li>– Подключить насос к солнечному модулю.</li> <li>– Полностью вставить вилку в гнездо (до упора).</li> </ul>
	Солнечный модуль загрязнен	Очистить
	Рабочий узел заблокирован	Очистить
	Емкость аккумулятора исчерпана	Заряжать аккумулятор не менее 4 часов.
	Воздействие солнечных лучей слишком низкое	Направить солнечный модуль к солнцу.
Насос с трудом перекачивает жидкость или совсем не перекачивает	Забит фильтр	Снять корпус фильтра, достать и почистить фильтр.
	Забит узел сопел	Извлечь узел сопел, почистить
	Рабочий узел изношен	Заменить
	Воздействие солнечных лучей слишком низкое	Направить солнечный модуль к солнцу.
	Емкость аккумулятора исчерпана	Заряжать аккумулятор не менее 4 часов.
Светодиоды не светятся	Нет соединения с солнечным модулем	<ul style="list-style-type: none"> <li>– Подключить светодиодное освещение к солнечному модулю</li> <li>– Полностью вставить вилку в гнездо (до упора).</li> </ul>
	Светодиодное освещение выключено	Включение светодиодного освещения
	Вокруг слишком светло	—
	Емкость аккумулятора исчерпана	Заряжать аккумулятор не менее 4 часов.
	Светодиодное освещение загрязнено	Очистить
	Светодиодное освещение неисправно	Выполнить утилизацию
	Аккумулятор поврежден	Утилизация устройства
Прибор не включается	Емкость аккумулятора дистанционного управления исчерпана	Заменить
	Пульт дистанционного управления слишком далеко	Соблюдать радиус действия дистанционного управления.
	Нет соединения с солнечным модулем	<ul style="list-style-type: none"> <li>– Проверить соединение с солнечным модулем.</li> <li>– Подключить насос к солнечному модулю.</li> <li>– Полностью вставить вилку в гнездо (до упора).</li> </ul>
	Аккумулятор поврежден	Утилизация устройства

## Очистка и уход

Устройство для чистки или техобслуживания должно быть извлечено из воды.

### Прочистить прибор

- Ни в коем случае не применяйте агрессивные моющие средства или химические растворы, так как они могут разрушить корпус или отрицательно воздействовать на функционирование прибора.
- Рекомендуемое чистящее средство при стойких отложениях извести:
  - Бытовое моющее средство без содержания хлора и уксуса.

Необходимо выполнить следующие действия:

1. Разобрать прибор.
2. Раздвинуть узел сопел и светодиодную подсветку.
3. Очистить корпус фильтра и рабочий узел. (→ Замена рабочего узла)
4. Очистить все детали.
  - Для этой цели использовать мягкую щетку.
  - Промыть детали чистой водой.
5. Солнечный модуль почистить влажной тряпкой и вытереть насухо.
6. Собрать прибор в обратной последовательности.

### Замена рабочего узла

Необходимо выполнить следующие действия:

С

1. Снять корпус фильтра с насоса.
2. Снять фильтрующую губку с корпуса фильтра и промыть.
3. Снять крышку рабочего узла (клапанный замок, осторожно извлечь).
4. Извлечь рабочий узел и почистить его или заменить.
5. Собрать прибор в обратной последовательности.

## Заменить батарею

Необходимо выполнить следующие действия:

D

1. Перевернуть пульт дистанционного управления и снять крышку.
2. Заменить аккумулятор.
  - Использовать кнопочный элемент типа CR 2032.
3. Снова закрыть крышку.

## Изнашивающиеся детали

Следующие компоненты являются изнашивающимися частями, на них гарантия не распространяется:

- Рабочий узел и поплавковая губка
- Лампа
- Аккумуляторы/батарейки

## Хранение прибора, в т.ч. зимой

Соблюдайте допустимый температурный диапазон! (→ Технические данные)

- При превышении либо недостижении пороговых значений разберите прибор. Выполните тщательную очистку и проверьте прибор на наличие повреждений.
- Хранить прибор в сухом виде, не допуская его замерзания.
- Храните насос погруженным в емкость с водой в защищенном от мороза месте.

## Утилизация



Не утилизировать данный прибор вместе с домашним мусором, так как он содержит электрические детали! Используйте предусмотренную для этого систему.

- Приведите устройство в состояние, непригодное для использования, путем отрезания кабеля.
- Извлеките из прибора предназначенные для замены аккумуляторы и батарейки и утилизируйте их отдельно.

## Утилизация аккумуляторов

Аккумуляторы нельзя выбрасывать вместе с бытовым мусором. Утилизируйте использованные аккумуляторы только через предусмотренную для этого систему возврата.

## Утилизация аккумуляторов на территории Европейского сообщества

Как потребитель вы по закону обязаны возвращать использованные аккумуляторы. Возврат является бесплатным.

Утилизируйте аккумуляторы либо через общедоступные системы возврата в вашем городе, либо возвращайте аккумуляторы туда, где они были приобретены.

Эти знаки вы найдете на аккумуляторах, содержащих токсичные вещества:

Pb = аккумулятор содержит свинец

Cd = аккумулятор содержит кадмий



Hg = аккумулятор содержит ртуть




Li = аккумулятор содержит литий



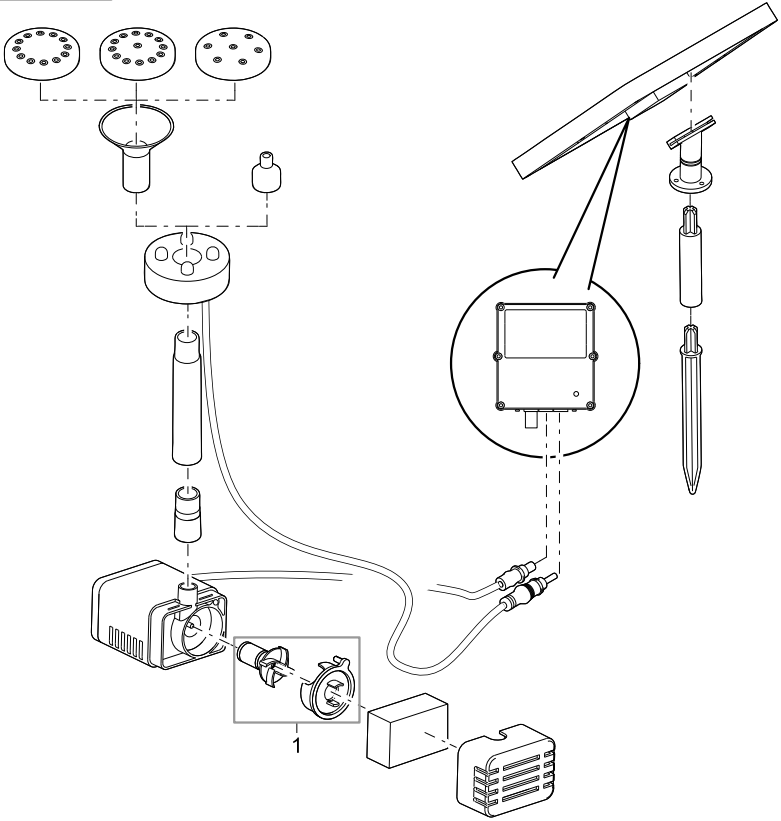
## Гарантийные условия

Фирма PfG дает 2-годичную гарантию, начиная с даты продажи, на доказуемые дефекты материала и изготовления. Условием предоставления гарантийных услуг является предъявление кассового чека. Гарантийное требование теряется при ненадлежащем обращении, электрическом или механическом повреждении в результате неправильного применения, а также при ненадлежащем ремонте, выполненном неавторизованной мастерской. Ремонт разрешается выполнять только фирме PfG или мастерской, авторизованной фирмой PfG. При предъявлении гарантийных требований высылайте рекламационный прибор или дефектную часть с описанием дефекта и кассовым чеком, включая стоимость доставки, на фирму PfG. Фирма PfG оставляет за собой право выставить счет на монтажные работы. За повреждения, возникшие при транспортировке, фирма PfG ответственности не несет. О них необходимо немедленно заявить транспортной фирме. Другие притязания любого рода, в частности, косвенный ущерб, исключаются. Данная гарантия не затрагивает требований конечного заказчика по отношению к дилерам.

<b>DE</b>	Abmessungen	Bemessungsspannung	Max. Leistung	Förderleistung	Wassersäule	Tauchtiefe	Fontänenhöhe	Wassertemperatur	Umgebungstemperatur
<b>EN</b>	Dimensions	Rated voltage	Max. power	Max. flow rate	Max. head height	Immersion depth	Fountain height	Water temperature	Ambient temperature
<b>FR</b>	Dimensions	Tension de mesure	Rendement max.	Capacité de refoulement	Colonne d'eau	Profondeur d'immersion	Hauteur de jet	Température de l'eau	Température ambiante
<b>NL</b>	Afmetingen	Dimensioneringsspanning	Max. capaciteit	Pompcapaciteit	Water-kolom	Dompeldiepte	Fonteinhoogte	Watertemperatuur	Omgevingstemperatuur
<b>ES</b>	Dimensiones	Tensión asignad	Potencia máxima	Capacidad de elevación	Columna de agua	Profundidad de inmersión	La altura del surtidor	Temperatura del agua	Temperatura ambiente
<b>PT</b>	Dimensões	Voltagem considerada	Potência máx.	Débito	Coluna de água	Profundidade de imersão	Altura do reboxo	Temperatura da água	Temperatura ambiente
<b>IT</b>	Dimensioni	Tensione di taratura	Potenza max.	Portata	Colonna d'acqua	Profondità d'immersione	Altezza della fontana	Temperatura dell'acqua	Temperatura ambiente
<b>DA</b>	Dimensioner	Nominel spænding	Maks. effekt	Pumpekapacitet	Vandsøjle	Neddykningsdybde	Fontænehøjde	Vandtemperaturen	Omgivelsestemperatur
<b>NO</b>	Mål	Merkespenning	Maks. effekt	Kapasitet	Vannsøyle	Nedsenkningsdybde	Fontenehøyde	Vanntemperatur	Omgivelsestemperatur
<b>SV</b>	Mått	övre märkspänning	Max. effekt	Måtningsprestanda	Vatten-pelare	Doppningsdjup	Fontänhöjd	Vattentemperatur	Omgivnings-temperatur
<b>FI</b>	Mitat	mitoitusjännite	Maksimiteho	Pumpun teho	Vesipatsas	Uputussyvyys	Suikulahteen korkeus	Veden lämpötila	Ympäristön lämpötila
<b>HU</b>	Méreték	mért feszültség	Max. teljesítmény	Szállítási teljesítmény	Vízoszlop	Merülési mélység	Szökőkút magasság	Víz hőmérséklet	Környezeti hőmérséklet
<b>PL</b>	Wymiary	napięcie znamionowe	Moc maks.	Wydajność pompowa	Slup wody	Głębokość zanurzenia	Wysokość fontanny	Temperatura wody	Temperatura otoczenia
<b>CS</b>	Rozměry	domezovací napětí	Max. výkon	Dopravní výkon	Vodní sloupec	Hlubka ponoření	Výška fontány	Teplota vody	Teplota prostředí
<b>SK</b>	Rozmery	dimenzáčné napätie	Max. výkon	Dopravný výkon	Vodný stĺpec	Hĺbka ponorenia	Výška fontán	Teplota vody	Teplota okolia
<b>SL</b>	Dimenzije	dimenzionirana napetost	Maks. zmogljivost	Črpalna zmogljivost	Vodni steber	Globina potapljanja	Višina fontane	Temperatura vode	emperatura okolice
<b>HR</b>	Dimenzije	gorji nazivni napon	Maks. snaga	Protokni kapacitet	Vodeni stup	Dubina uranjanja	Visina vodoskoka	Temperatura vode	Temperatura okoline
<b>RO</b>	Dimensiuni	tensiunea măsurată	Putea max.	Debit de pompare	Coloană de apă	Adâncimea de imersie	Înălțimea fântâni	Temperatura apei	Temperatura ambianță
<b>BG</b>	Размери	номинално напрежение	Макс. мощност	Дебит	Воден стълб	Дълбочина на потапяне	Височина на фонтана	Температурата на водата	Околна температура
<b>UK</b>	Розміри	розрахункова напруга	Макс. продуктивність	Продуктивність	Водяний стовп	Глибина занурення	Висота фонтана	Температура води	Температура навколишнього середовища
<b>RU</b>	Размеры	расчетное напряжение	Макс. мощность	Производительность	Водяной столб	Глубина погружения	Высота фонтана	Температура воды	Окружающая температура
	60 mm x 40 mm x 30 mm	7 V DC ... 9.5 V DC		≤250 l/min	≤1.2 m	≤0.6 m	≤0.6 m	+4 °C ... +35 °C	
	190 mm x 220 mm x 50 mm	9 V	3 W						≥4 °C

	<b>IP 68</b> 		
<b>DE</b>	Staubdicht. Wasserdicht bis 0.6 m Tiefe	Nicht mit normalem Hausmüll entsorgen!	Achtung! Lesen Sie die Gebrauchsanleitung
<b>EN</b>	Dust tight. Submersible to 0.6 m depth.	Do not dispose of together with household waste!	Attention! Read the operating instructions
<b>FR</b>	Imperméable aux poussières. Étanche à l'eau jusqu'à une profondeur de 0.6 m	Ne pas recycler dans les ordures ménagères !	Attention ! Lire la notice d'emploi
<b>NL</b>	Stofdicht. Waterdicht tot een diepte van 0.6 m	Niet bij het normale huisvuil doen!	Let op! Lees de gebruiksaanwijzing
<b>ES</b>	A prueba de polvo. Impermeable al agua hasta 0.6 m de profundidad	¡No deseche el equipo en la basura doméstica!	¡Atención! Lea las instrucciones de uso
<b>PT</b>	À prova de pó. À prova de água até 0.6 m de profundidade.	Não deitar ao lixo doméstico!	Atenção! Leia as instruções de utilização
<b>IT</b>	A tenuta di polvere. Impermeabile all'acqua fino a 0.6 m di profondità.	Non smaltire con normali rifiuti domestici!	Attenzione! Leggete le istruzioni d'uso!
<b>DA</b>	Støvtæt. Vandtæt ned til 0.6 m dybde	Må ikke bortskaffes med det almindelige husholdningsaffald	OBS! Læs brugsanvisningen
<b>NO</b>	Støvtett. Vanntett ned til 0.6 m dyp	Ikke kast i alminnelig husholdningsavfall!	NB! Les brugsanvisningen
<b>SV</b>	Damtät. Vattentät till 0.6 m djup	Får inte kastas i hushållsoporna!	Varning! Läs igenom bruksanvisningen
<b>FI</b>	Pölytiivis. Vesitiivis 0.6 m syvyteen asti.	Älä hävitä laitetta tavallisen talousjätteen kanssa!	Huomio! Lue käyttöohje
<b>HU</b>	Portómitett. Vízálló 0.6 m-es mélységig	A készüléket nem a normál háztartási szeméttel együtt kell megsemmisíteni!	Figyelem! Olvassa el a használati útmutatót
<b>PL</b>	Pyłoszczelny. Wodoszczelny do 0.6 m głębokości.	Nie wyrzucać wraz ze śmieciami domowymi!	Uwaga! Przeczytać instrukcję użytkowania!
<b>CS</b>	Prachotěsný. Vodotěsný do hloubky 0.6 m	Nelikvidovat v normálním komunálním odpadu!	Pozor! Přečtěte Návod k použití!
<b>SK</b>	Prachotesný. Vodotesný do hĺbky 0.6 m	Nelikvidovať v normálnom komunálnom odpade!	Pozor! Prečítajte si Návod na použitie
<b>SL</b>	Ne prepušča prahu. Vodotesno do globine 0.6 m.	Ne zavržite skupaj z gospodinjскими odpadki!	Pozor! Preberite navodila za uporabo!
<b>HR</b>	Ne propušta prašinu. Ne propušta vodu do 0.6 m dubine.	Nemojte ga bacati u običan kućni otpad!	Pažnja! Pročitajte upute za upotrebu!
<b>RO</b>	Etanș la praf. Etanș la apă până la o adâncime de 0.6 m.	Nu aruncați în gunoieri menajeri !	Atenție ! Citiți instrucțiunile de utilizare !
<b>BG</b>	Защитено от прах. Водоустойчив до дълбочина 0.6 м	Не изхвърляйте заедно с обикновения домакински боклук!	Внимание! Прочетете урътането
<b>UK</b>	Пилонепроникний. Водонепроникний до 0.6 м	Не викидайте разом із побутовим сміттям!	Увага! Читайте інструкцію.
<b>RU</b>	Пыленепроницаемый, водонепроницаемый на глубине до 0.6 м	Не утилизировать вместе с домашним мусором!	Внимание! Прочитайте инструкцию по использованию

Pos.	PondoSolar 250 Control
1	40770



PSO0055



**PfG GmbH**  
Tecklenburger Straße 161  
D - 48469 Hörstel  
Germany  
[www.pontec.com](http://www.pontec.com)

CE

43338/09-15