

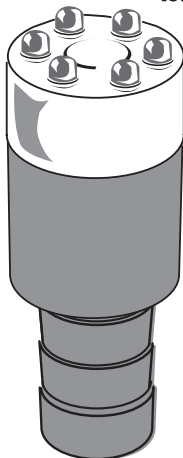
QUELLSTAR 600 LED Quellsteinbeleuchtung mit 6 LEDs
QUELLSTAR 600 LED Source-stone lighting with 6 LED
QUELLSTAR 600 LED Éclairage avec 6 LED pour la pierre de source
QUELLSTAR 600 LED Luce di pietra di fonte con 6 LED

Gebrauchsanleitung (D)

Operating Instruction (GB)

Mode d'emploi (F)

Istruzioni per l'uso (I)



Geschmacksmusterrechtlich geschützt! · Protected under the law for design patents!
Protégé contre la reproduction illégale par la législation concernant le design!
Protetto dalla legge per i brevetti di design!

CE Art-Nr. 40280 Art-Nr. 40547
Art-Nr. 40545 Art-Nr. 40548
Art-Nr. 40546 Art-Nr. 40549 Art-Nr. 40550

seliger®
WATERPOWER

INHALT · CONTENTS · CONTENU · CONTENUTO

DEUTSCH.....	3-9
ENGLISH.....	10-16
FRANÇAIS.....	17-23
ITALIANO.....	24-30
GARANTIEKARTE · WARRANTY CARD · CARTE DE GARANTIE · SCHEDA DI GARANZIA .	32

HERZLICHEN GLÜCKWUNSCH! - LIEFERUMFANG

Wir gratulieren Ihnen zum Kauf des **QUELLSTAR 600 LED**. Mit dem **QUELLSTAR 600 LED** von **seliger®** gewinnen Sie eine exklusive Quellsteinbeleuchtung für Fontänen und Gartenbrunnen. In einem massiven Ring sitzen 6 leistungsstarke, langlebige, energiesparende LEDs. Dank der Induktionstechnik kann die Beleuchtung mit unterschiedlichen LED-Leuchteinheiten (Zubehör) ausgestattet werden. Sie lassen den Quellsprudel Tag und Nacht in magischen und anziehenden Farben schimmern.

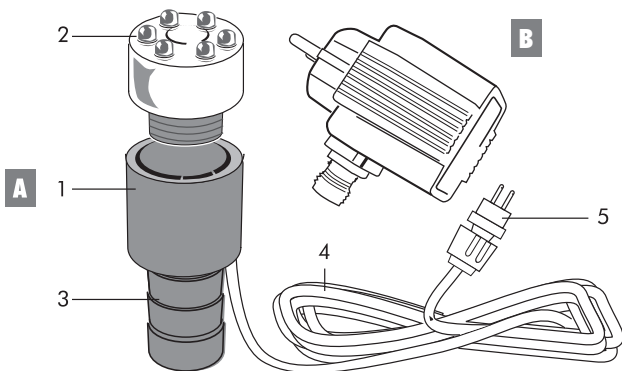
Bitte lesen Sie diese Gebrauchsanleitung vor der Inbetriebnahme aufmerksam durch!

LIEFERUMFANG

A **QUELLSTAR 600 LED** bestehend aus:

- 1 Basismodul
- 2 LED-Leuchteinheit mit LEDs
- 3 konisch geformte Tülle
- 4 10 m Zuleitung
- 5 Stromanschluß mit Verschraubung für Netzteil

B Netzgerät



MONTAGE / ALLGEMEINE HINWEISE ZUR INBETRIEBNAHME

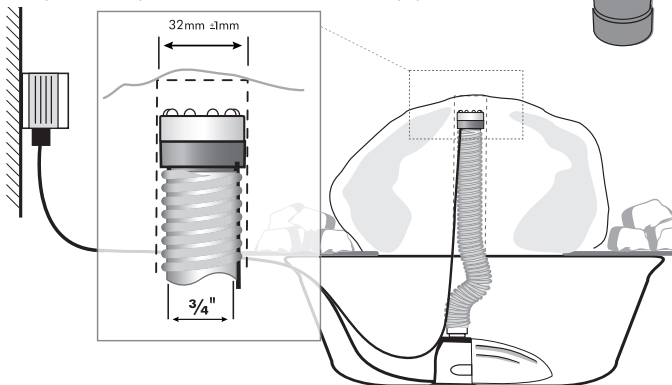
MONTAGE

Schrauben Sie das LED-Leuchtmittel auf das Basismodul. Dank der neuartigen Induktionstechnik ist der **QUELLSTAR 600 LED** nach dem Aufschrauben der LED-Leuchteinheit sofort betriebsbereit. Bitte beachten Sie dass, dass hierbei das Basismodul vom Stromnetz getrennt ist.



ALLGEMEINE HINWEISE ZUR INBETRIEBNAHME

Die folgende Zeichnung soll Ihnen einen Gesamteindruck der Anlage geben:



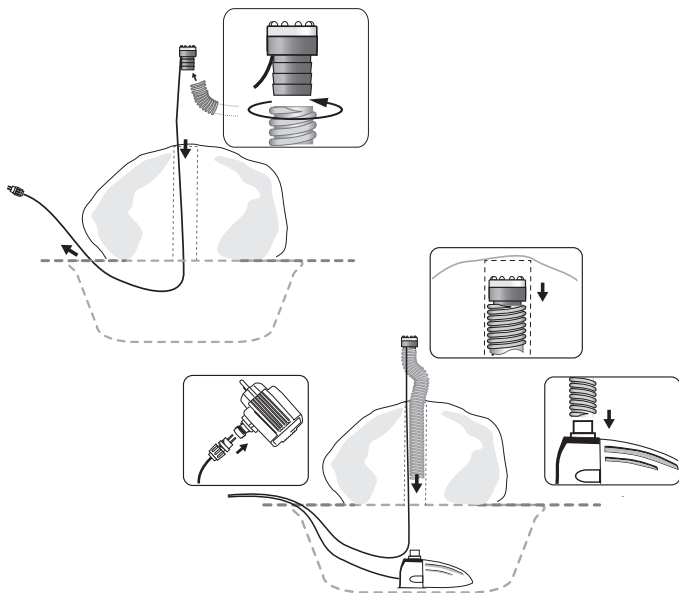
Beachten Sie bitte zur Inbetriebnahme des **QUELLSTAR 600 LED** folgendes:

- Der Schlauch der Wasserzuleitung muß $\frac{3}{4}$ " betragen.
- Zum Anschluß empfehlen wir den verstärkten original **seliger**[®] Spiralschlauch
- Der Quellstein benötigt eine Bohrung von 32 mm.
- Wir empfehlen den **Quellstar 600 LED** mindestens 5 mm und höchstens 15 mm im Quellstein zu versenken.
- Wir empfehlen eine in der Leistung regulierbare Pumpe, um später das Erscheinungsbild der Fontäne steuern zu können.

TIPP:

Wir empfehlen für Ihre Anlage **regiles**[®] Brunnen-Spezial, um Algenbildung vorzubeugen und ihre Komponenten langfristig zu schützen.

INSTALLATION

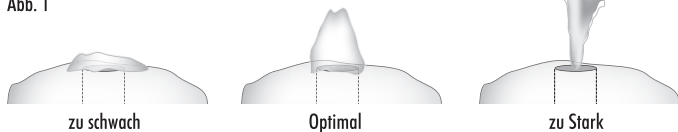


- Vergewissern Sie sich, bevor Sie mit der Installation beginnen, dass die Pumpe und der **Quellstar 600 LED** von der Stromzufuhr getrennt sind. Überprüfen Sie auch den sicheren Halt des Quellsteines.
- Ziehen Sie den Stromanschluß durch die Bohrung des Quellsteines und setzen das eine Ende des Schlauchanschlusses mit einer drehenden Bewegung auf die Tülle des **Quellstar 600 LED**.
- Ziehen Sie auch den Spiralschlauch durch die Bohrung des Quellsteines und versenken den **Quellstar 600 LED** etwa 15 mm im Stein.
- Schließen Sie das andere Ende des Spiralschlauches an die Pumpe an.
- Stecken Sie die Zuleitung an den Stecker Ihres Transformators oder Verteilers an.
- Jetzt können Sie die Pumpe und den **Quellstar 600 LED** in Betrieb nehmen.

EINSTELLUNGEN / AUSTAUSCH DER LEUCHTEINHEIT

Folgende Hinweise sollen Ihnen helfen, die Quellsteinbeleuchtung **Quellstar 600 LED** schnell und einfach einzustellen, um ein ansprechendes Ergebnis zu erhalten.

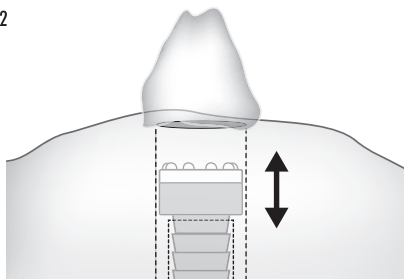
Abb. 1



Um das Erscheinungsbild der Wassers zu regulieren, können Sie

- die Leistung Ihrer Pumpe entsprechend einstellen oder
- den **Quellstar 600 LED** entsprechend versenken (**Abb. 2**). Je tiefer Sie den Quellstar im Stein versenken, desto kleiner wird die Fontäne. Berücksichtigen Sie aber, dass auch dadurch die Leuchtkraft des **Quellstar 600 LED** eingeschränkt wird.

Abb. 2



AUSTAUSCH DER LEUCHTEINHEIT


- Trennen Sie den **Quellstar 600 LED** vom Stromnetz und ziehen Sie ihn einige cm aus dem Quellstein.
- Schrauben Sie die LED-Leuchteinheit vom Basismodul entgegen dem Uhrzeigersinn ab.
- Zum Anbringen einer neuen Leuchteinheit verfahren Sie bitte wie im Absatz MONTAGE beschrieben.

TECHNISCHE DATEN

QUELLSTAR 600 LED

Leistungsaufnahme	0,6 W
Gehäuse	Messing vernickelt / Kunststoff
Zuleitung	10 m

Netzgerät

Spezifikation	IP44 (Für den Einsatz im Außenbereich)
Eingangsspannung	230 V ~ 50 Hz
Ausgangsspannung	12 V
Ausgangsleistung	max 10.5 W
Schutz	gegen Überlastung und Übertemperatur gesichert  geprüft

ERSATZTEILE UND ZUBEHÖR

Ersatzteile

Als Ersatzteil zum **Quellstar 600 LED** sind erhältlich:

Basismodul	40281		
LED-Leuchteinheit, blau	40283 (warmweiß)	40284 (blau)	40285 (weiß)
	40286 (rot)	40287 (gelb)	40288 (grün)
	40289 (Farbwechsel)		

Zubehör

Als Zubehör zum **Quellstar 600 LED** sind unter anderem verschiedenfarbige LED Leuchteinheiten sowie ein Stromverteiler erhältlich, mit dem Sie bis zu 5 Quellsteinbeleuchtungen an ein Netzgerät anschließen können.

3fach Verteiler	40259
5fach Verteiler	40265
Lichtsensoren	44560
Funk-Zwischenschalter	40563
regiles® Brunnen-Spezial	20185
Verstärkter UV-Beständiger 3/4" Spiralschlauch	40270

Alle Ersatzteile und Zubehörteile erhalten Sie über Ihren Fachhändler.

MÖGLICHE STÖRUNGEN / FEHLERBESEITIGUNG

Die LEDs am **Quellstar 600 LED** leuchten nicht

- Prüfen Sie, ob das Netzgerät richtig angeschlossen ist.
- Prüfen Sie, ob das Basismodul ordnungsgemäß auf die LED-Leuchteinheit aufgeschraubt wurde.

Falls trotz richtiger Stromversorgung die LEDs nicht leuchten, liegt ein Defekt vor. Senden Sie den **Quellstar 600 LED** und das Netzgerät in der Originalverpackung ein (siehe Garantiebedingungen).

Die Wasserfontäne ist sehr klein oder es ergibt sich ein unschönes Bild der Fontäne.

- Vergewissern Sie sich, dass die Bohrung den Vorgaben entsprechen. Der **Quellstar 600 LED** muss richtig versenkt werden, um ordnungsgemäß zu funktionieren.
- Stellen Sie die Leistung Ihrer Pumpe neu ein.
- Prüfen Sie den Wasserstand Ihrer Einrichtung.
- Prüfen Sie den Sitz des **Quellstar 600 LED** an dem Schlauchanschluß.

GARANTIEBEDINGUNGEN

Für dieses Gerät übernimmt die Firma Seliger eine Garantie von 24 Monaten, gerechnet ab Verkaufsdatum des Händlers.

Innerhalb der Garantiezeit beseitigt die Firma Seliger unentgeltlich alle Mängel, die auf Material- oder Herstellungsfehlern beruhen, durch Reparatur oder Austausch des defekten Gerätes.

Von der Garantie ausgenommen sind die LEDs sowie Schäden, die auf unsachgemäßen Gebrauch, auf Verschleiß oder auf Eingriffe Dritter zurückzuführen sind.

Die Garantie umfaßt nicht Verbrauchsmaterialien und auch nicht diejenigen Mängel, die den Wert oder die Gebrauchstauglichkeit des Gerätes nur unerheblich beeinträchtigen.

Senden Sie im Garantiefall bitte das komplette Gerät (**Quellstar 600 LED** und Netzgerät) zusammen in der Originalverpackung, mit der vollständig ausgefüllten Garantiekarte und dem Kaufbeleg ein.

Bitte beachten Sie, das nur freigemachte Sendungen angenommen werden!

Garantieansprüche richten Sie bitte direkt an:

Seliger GmbH
Kuthmühleweg 6

D-78050 VS-Villingen

Telefon +49 (0) 77 21 - 88 4 99 - 19

Fax +49 (0) 77 21 - 88 4 99 - 80

E-mail: service@seliger.eu

CONGRATULATIONS

Congratulations on purchasing the **QUELLSTAR 600 LED** seliger, an exclusive source stone lighting for use in fountains or garden ponds. Based on the induction technology, lighting can be equipped with different LED lighting units (accessories). 6 powerful, long-life and energy-saving LED integrated in a massive ring make the fountain shine in magic colours day and night.

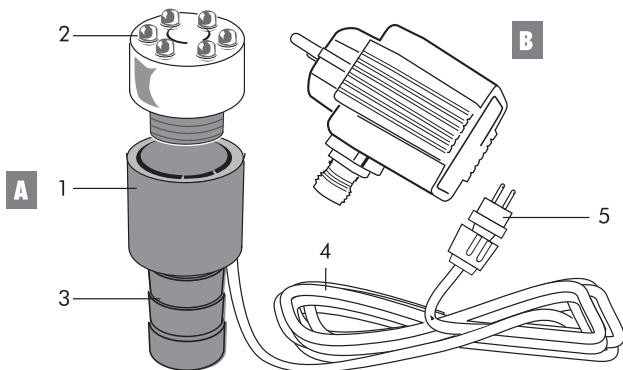
Before putting into operation, please read these operating instructions carefully.

DELIVERY EXTENT

A The **QUELLSTAR 600 LED** consists of:

- 1 Basic module
- 2 Light unit with 6 LEDs
- 3 Conical socket
- 4 Connecting cable 10 m
- 5 Power connection with screw-bolt for transformer

B Transformer



ASSEMBLY / PUTTING INTO OPERATION

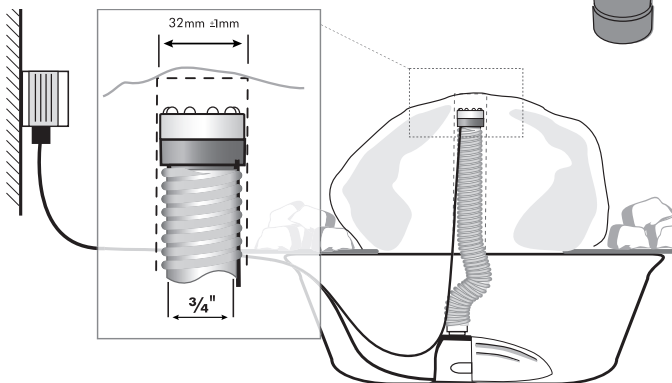
ASSEMBLY

Screw on the LED lights to the basic module. Based on the new induction technology, the **Quellstar 600 LED** is immediately ready for operation when the LED light unit is screwed on. Please note that the basic module is cut off the mains while fitting the light units.



PUTTING INTO OPERATION

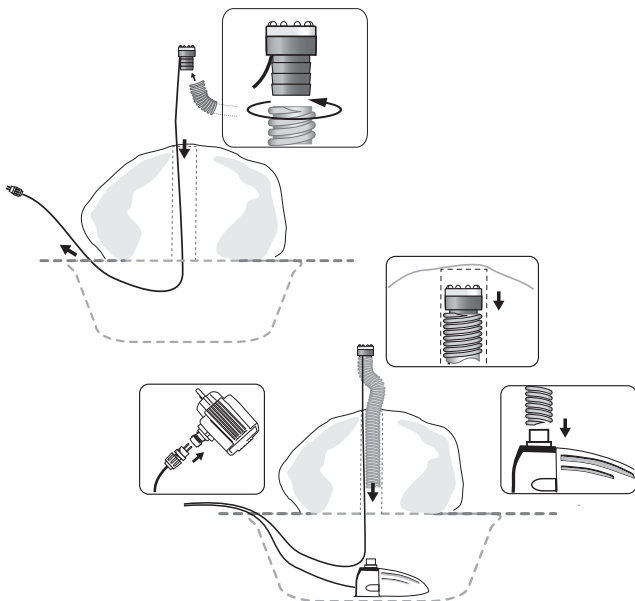
The following illustration gives a total view of the water feature:



Please observe the following indications for putting into operation of the **QUELLSTAR 600 LED**:

- The water supply hose must have a diameter of $\frac{3}{4}$ " and the drilling hole of the source stone a diameter of 32 mm.
- We recommend to countersink the **QUELLSTAR 600 LED** min. 5 mm and max. 15 mm into the source stone.
- We recommend to use:
 - the reinforced original spiral hose **seliger**[®],
 - a pump with an adjustable capacity so you can regulate the flow of water and
 - the fountain special **regiles**[®] to prevent formation of algae and to prolong the life span of the components.

INSTALLATION



- Before starting the installation, disconnect the pump and the **QUELLSTAR 600 LED** from the mains. Control if the source stone is fitted firmly
- Pull the power cable through the drilling hole of the source stone and put one end of the hose connection with a turning movement onto the fitting of the **QUELLSTAR 600 LED**
- Pull the spiral hose, too, through the drilling hole of the source stone and countersink the **QUELLSTAR 600 LED** approx. 15 mm into the source stone.
- Connect the other end of the spiral hose to the pump.
- Now put the pump and the **QUELLSTAR 600 LED** into operation.

SETTINGS / REPLACING THE LIGHT UNIT

By observing the following indications, you can regulate the source stone lighting **QUELLSTAR 600 LED** quickly and easily to get a nice fountain.

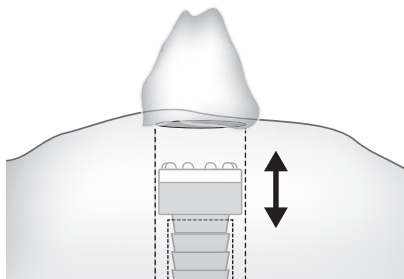
III. 1



You can regulate the flow of water

- by setting the desired capacity for the pump or
- by countersinking the **QUELLSTAR 600 LED** more or less deep into the source stone (ill. 2). The deeper the **QUELLSTAR 600 LED** is countersunk it, the smaller the fountain and the lower the light intensity will be.

III. 2



REPLACING THE LIGHT UNIT

- Disconnect the **QUELLSTAR 600 LED** from the power source and move it several cm away from the foundation stone.
- Unscrew the LED light unit from the basic model with a counter-clockwise movement.
- Proceed as indicated in the **ASSEMBLY** paragraph to attach a new light unit.

TECHNICAL DATA

QUELLSTAR 600 LED

Power consumption	0,6 W
Casing	brass, nickel plate
Connecting cable	10 m

TRANSFORMER

Specification	IP44 (for outdoor use)
Input voltage	230 V ~ 50 Hz
Output voltage	12 V
Output capacity	max 10.5 W
Protection	Protected against overload and overheating
Built in accordance with	CE standard

SPARE PARTS AND ACCESSORIES

SPARE PARTS

Basic module	40281		
Light unit	40283 (warm white)	40284 (blue)	40285 (white)
	40286 (red)	40287 (yellow)	40288 (green)
		40289 (colour change)	

ACCESSORIES

Different coloured LED light units and power distributors, among other things, are available as accessories for **Quellstar 600 LED** with which you can connect up to 5 fountain stone lights.

3-way distributor	40259
5-way distributor	40265
Light sensor	40230
Remote controlled switch	40231
Fountain special regiles [®]	20185
Reinforced, UV-resistant spiral hose	40270

All spare parts and accessories are available from your specialised dealer.

POSSIBLE DISTURBANCES/ERROR ELIMINATION

The LEDs at the **QUELLSTAR 600 LED** do not light up.

- Control if the transformer is connected correctly..
- Please check to ensure that the basic model was properly screwed onto the LED light unit.

If the LEDs do not light up although the power supply is correct, there is a defect. Please send in the **QUELLSTAR 600 LED** and the transformer in their original packing. See warranty conditions.

The fountain is tiny or unattractive.

- The **QUELLSTAR 600 LED** only works well when it was countersunk in the source stone correctly and when the drilling hole has a diameter of 32 mm.
- Re-adjust the capacity of the pump.
- Control the water-level of the water feature.
- Control if the **QUELLSTAR 600 LED** is mounted firmly at the hose connection.

WARRANTY CONDITIONS

For this device, the company seliger gives a warranty of 24 months after the date of purchase from the dealer.

Within the warranty period, the company seliger undertakes to repair or exchange free of charge all components which fail to operate as a result of defects in manufacture or materials.

The warranty excludes:

- the LEDs,
- the parts subject to wear,
- defects caused by incorrect use, by wear-and-tear or by intervention on the part of third persons and
- minor defects that do not significantly affect the value or the function of the device.

To make a claim under this warranty, please return the complete device (**QUELLSTAR 600 LED** and the transformer) in its original packing together with the warranty card completely filled in and with the proof of purchase. Only returns with carriage paid are accepted.

Seliger GmbH
Kuthmühleweg 6

D-78050 VS-Villingen

Phone +49 (0) 77 21 - 88 4 99 - 19

Fax +49 (0) 77 21 - 88 4 99 - 80

E-mail: service@seliger.eu

FÉLICITATIONS

Nous vous félicitons d'avoir acquis le **QUELLSTAR 600 LED** seliger, un éclairage exclusif pour les pierres de source pour l'utilisation dans les fontaines ou les étangs de jardin. Grâce à la nouvelle technologie d'induction, il est possible d'équiper le module de base avec de légères unités différentes de LED (accessoires). 6 éclairages puissants à longue durée et à basse consommation intégrés dans un anneau massif font luire la fontaine magique jour et nuit.

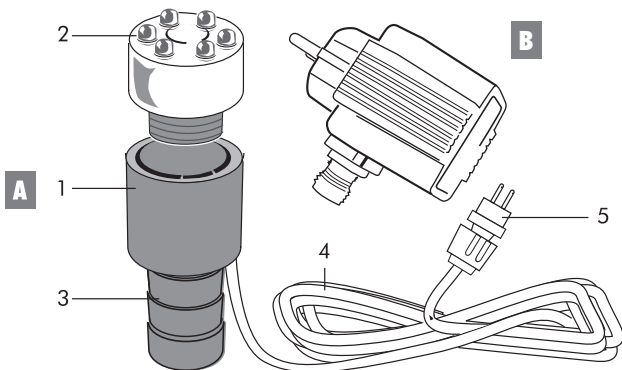
Avant la mise en service, lisez ce mode d'emploi avec attention.

VOLUME DE LIVRAISON

A Le QUELLSTAR 600 LED se compose de:

- 1 Module de base
- 2 Diode de lumière avec 6 LEDs
- 3 Douille en forme conique
- 4 Câble d'amenée 10 m
- 5 Connexion électrique avec vissage pour transformateur

B Transformateur

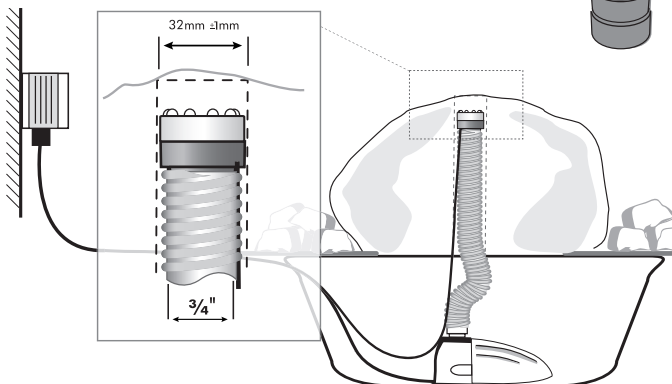


MONTAGE

Ces accessoires complémentaires sont vissés sur le module de base. Basé sur la nouvelle technologie d'induction, le **Quellstar 600 LED** est immédiatement prêt à l'emploi lorsque les LED sont fixées dessus.

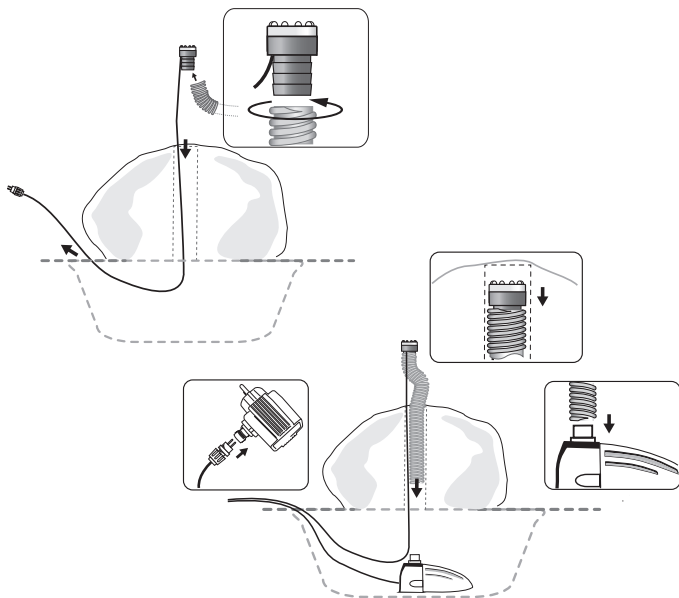
MISE EN SERVICE

L'illustration ci-après donne une vue d'ensemble du jeu d'eau:



- Le tuyau de l'amenée d'eau doit avoir un diamètre de 3/4" et le trou du perçage de la pierre de source un diamètre de 32 mm.
- Nous recommandons d'enfoncer le **QUELLSTAR 600 LED** au minimum 5 mm et au maximum 15 mm dans la pierre de source.
- Nous recommandons d'utiliser :
 - le tuyau spiral renforcé original **seliger®**,
 - une pompe avec une puissance réglable pour pouvoir régler le flux de l'eau et
 - le fountain special **regiles®** pour empêcher la formation d'algues et pour prolonger la durée de vie des composants.

INSTALLATION

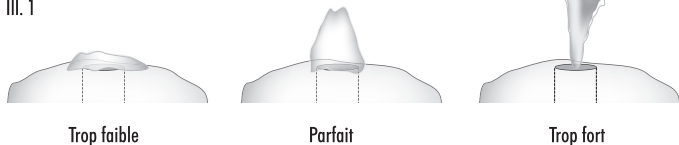


- Avant de commencer l'installation, débranchez la pompe et le **QUELLSTAR 600 LED** du réseau. Contrôlez si la pierre de source est montée fermement.
- Tirez le câble électrique par le trou du perçage de la pierre de source et mettez un bout de la connexion du tuyau avec un mouvement rotatif sur la douille du **QUELLSTAR 600 LED**.
- Tirez aussi le tuyau spiral par le trou du perçage de la pierre de source et enfoncez le **QUELLSTAR 600 LED** environ 15 mm dans la pierre de source.
- Connectez l'autre bout du tuyau spiral à la pompe.
- Maintenant mettez la pompe et le **QUELLSTAR 600 LED** en service.

RÉGLAGES / REMPLACER LES DIODES

En observant les indications suivantes, on peut régler l'éclairage de la pierre de source **QUELLSTAR 600 LED** vite et facilement pour obtenir une fontaine belle.

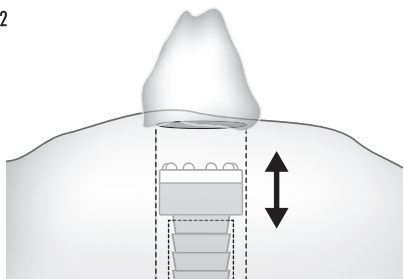
III. 1



On peut régler le flux de l'eau

- en réglant la puissance désirée pour la pompe ou
- en enfonçant le **QUELLSTAR 600 LED** plus ou moins profondément dans la pierre de source (ill. 2). Plus profondément vous enfoncez le **QUELLSTAR 600 LED**, plus petite la fontaine et plus basse l'intensité lumineuse seront.

III. 2



REEMPLACER LES DIODES

- Démontez le **Quellstar 600 LED** de la source d'énergie et éloignez-le de plusieurs centimètre de la base en pierre.
- Dévissez l'éclairage LED du modèle de base avec un mouvement allant dans le sens contraire des aiguilles d'une montre.
- Procédez comme indiqué dans le paragraphe « MONTAGE » pour attacher une nouvelle diode d'éclairage.


DONNÉES TECHNIQUES

QUELLSTAR 600 LED

Consommation absorbée	0,6 W
Boîtier	laiton nickelé
Câble d'amenée	10 m

TRANSFORMATEUR

Spécification	IP 44 (pour l'utilisation à l'extérieur)
Tension d'entrée	230 V ~ 50 Hz
Tension de sortie	12 V
Puissance de sortie	max 10.5 W
Protection	protégé contre surcharge et surchauffe

 Construit selon les normes

PIÈCES DE RECHANGE ET ACCESSOIRES

PIÈCES DE RECHANGE

Module de base 40281			
Diode de lumière	40283 (blanc chaud)	40284 (bleu)	40285 (blanc)
	40286 (rouge)	40287 (jaune)	40288 (vert)
	40289 (changement de couleur)		

ACCESSOIRES

Les différentes LED et distributeurs d'énergie, entre autres, sont disponibles entant qu'accessoires pour le **Quellstar 600 LED** dans lequel vous pouvez relier jusqu'à 5 éclairages de fontaine en pierres

Distributeur à 3 sorties	40259
Distributeur à 5 sorties	40265
Détecteur de lumière	44560
Interrupteur télécommandé	44563
Fontain special regiles [®]	20185
Tuyau spiral renforcé résistant UV 3/4"	40270

Toutes les pièces de rechange et accessoires sont disponibles chez votre commerçant spécialisé.

DÉRANGEMENTS POSSIBLES/ÉLIMINATION D'ERREURS

Les LEDs au **QUELLSTAR 600 LED** ne s'allument pas:

- Contrôlez si le transformateur est connecté correctement.
- Assurez-vous que le modèle de base a été correctement relié aux diodes de l'éclairage LED.

Quand les LEDs ne s'allument pas bien que l'alimentation soit en ordre, il y a un défaut. Dans ce cas renvoyez le **QUELLSTAR 600 LED** et le transformateur dans l'emballage original. Voir conditions de garantie.

La fontaine est petite ou peu attractive:

- Le **QUELLSTAR 600 LED** ne fonctionne bien que quand il a été enfoncé correctement dans la pierre de source et quand le trou du perçage a un diamètre de 32 mm.
- Réglez la puissance de la pompe de nouveau.
- Contrôlez le niveau de l'eau du jeu d'eau.
- Contrôlez si le **QUELLSTAR 600 LED** est monté fermement à la connexion du tuyau.

CONDITIONS DE GARANTIE

Pour cet appareil, la firme seliger donne une garantie de 24 mois à partir de la date d'achat chez le vendeur.

Pendant le temps de garantie, la firme seliger prend en charge, à titre gracieux, tous les défauts provenant de vices de fabrication ou défauts de matériel en réparant ou remplaçant l'appareil défectueux.

La garantie exclut:

- les LEDs,
- les matériaux d'usure,
- les dommages dus à une utilisation incorrecte, à l'usure ou à l'intervention d'un tiers et
- les défauts portant atteinte de façon peu importante à la valeur ou à l'utilité pratique de l'appareil.

En cas de garantie, renvoyez l'appareil complet (**QUELLSTAR 600 LED** et transformateur) dans son emballage original accompagné de la carte de garantie complètement remplie et de la facture.

Seuls les renvois port payé seront acceptés.

Seliger GmbH
Kuthmühleweg 6

D-78050 VS-Villingen

Téléphone + 49 (0) 77 21 - 88 4 99 - 19

Fax + 49 (0) 77 21 - 88 4 99 - 80

E-mail: service@seliger.eu

AUGURI

Vi auguriamo per l'acquisto del **QUELLSTAR 600 LED** seliger, una luce esclusiva per l'utilizzo in una pietra preziosa in fontane o stagni di giardino. Grazie alla tecnica di induzione, l'illuminazione può essere provvista di diverse unità luminose LED (accessori). 6 LED potenti di lunga durata e a basso consumo integrate in un anello massivo fanno scintillare la fontana in colori magico giorno e notte.

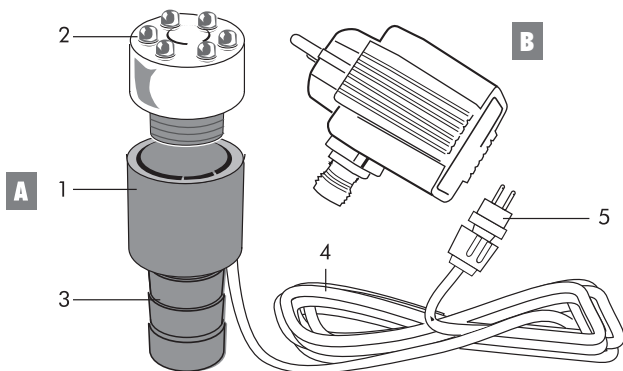
Prima della messa in servizio, leggete queste istruzioni per l'uso con attenzione!

CONFEZIONE

A Il **QUELLSTAR 600 LED** si compone di:

- 1 Modulo base
- 2 Unità luminosa con 6 LEDs
- 3 Supporto in forma conica
- 4 Cavo di alimentazione 10 m
- 5 Connessione alla rete con collegamento a vite per trasformatore

B Trasformatore



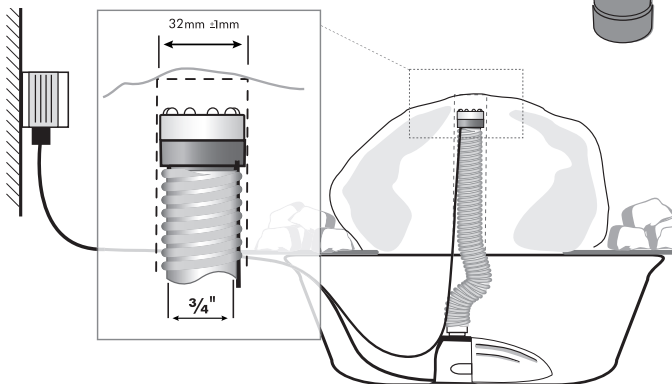
MONTAGGIO

Avvitare l'unità LED sul modulo base. Grazie alla nuova tecnica di induzione, il **QUELLSTAR 600 LEDD** può funzionare subito dopo che è stata avvitata l'unità luminosa LED. Si prega di osservare che il modulo base è separato dalla rete elettrica.



MESSA IN SERVIZIO

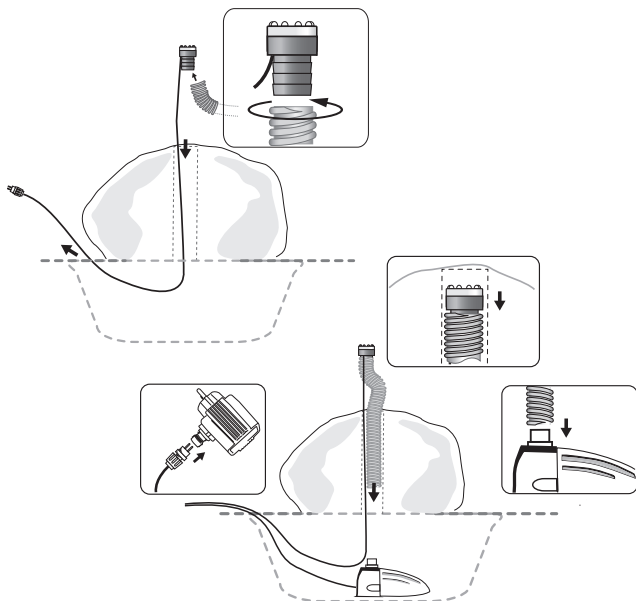
L'illustrazione seguente dà una vista totale del gioco d'acqua:



Per l'installazione del **QUELLSTAR 600 LED** osservate le norme seguenti:

- Il tubo del condotto dell'acqua deve avere un diametro di $\frac{3}{4}$ " e il foro della perforazione della pietra di fonte un diametro di 32 mm.
- Raccomandiamo di utilizzare:
- il tubo spirale rinforzato originale **seliger**[®],
- una pompa con una capacità regolabile per poter regolare il flusso dell'acqua e
- il fountain special **regiles**[®] per impedire la formazione di alghe e per prolungare la durata di vita delle componenti.

INSTALLAZIONE



- Prima di cominciare l'installazione, staccate la pompa e il **QUELLSTAR 600 LED** dalla rete. Controllate se la pietra di fonte è montata fermamente.
- Tirate il cavo di alimentazione per il foro della perforazione della pietra di fonte e mettete un fine della connessione del tubo con un movimento rotativo sul supporto del **QUELLSTAR 600 LED**.
- Tirate anche il tubo spirale per il foro della perforazione della pietra di fonte e incassate il **QUELLSTAR 600 LED** ca. 15 mm nella pietra di fonte.
- Connettete l'altro fine del tubo spirale alla pompa.
- Adesso mettete la pompa e il **QUELLSTAR 600 LED** in servizio.

REGOLAZIONI / SOSTITUZIONE DELL'UNITA' LUMINOSA

Osservando le indicazioni seguenti potete regolare la luce della pietra di fonte **QUELLSTAR 600** in modo veloce e facile per ottenere una fontana carina.

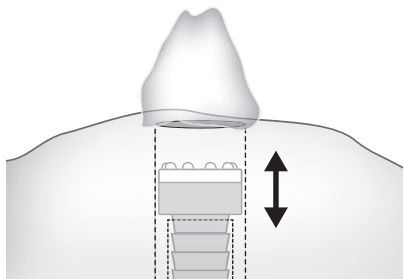
III. 1



Potete regolare il flusso dell'acqua:

- regolando la potenza desiderata per la pompa o
- incassando il **QUELLSTAR 600 LED** più o meno profondamente nella pietra di fonte (ill. 2). Più profondamente il **QUELLSTAR 600 LED** viene incassato, più piccola la fontana e più bassa l'intensità luminosa saranno.

III. 2



SOSTITUZIONE DELL'UNITA' LUMINOSA


- Staccare il **Quellstar 600 LED** dalla rete elettrica e estrarlo qualche cm dalla pietra.
- Svitare l'unità luminosa LED dal modulo base ruotando in senso antiorario.
- Per inserire una nuova unità luminosa procedere come descritto al capitolo **MONTAGGIO**

DATI TECNICI

QUELLSTAR 600 LED

Potenza assorbita	0,6 W
Alloggiamento	ottone nickelato
Cavo di alimentazione	10 m

TRASFORMATORE

Specificazione	IP 44 (per l'utilizzo all'esterno)
Tensione di entrata	230 V ~ 50 Hz
Tensione di uscita	12 V
Potenza di uscita	mass. 10.5 W
Protezione	Protetto contro sovraccarico e sovratemperatura Costruito in conformità alle norme 

PEZZI DI RICAMBIO E ACCESSORI

PEZZI DI RICAMBIO

Modulo base	40281	
Unità luminosa, blue	40283 (bianco caldo)	40284 (blu)
	40285 (bianco)	40286 (rosso) 40287 (giallo)
	40288 (verde)	40289 (Alternanza di luci)

ACCESSORI

Come accessori di **Quellstar 600 LED** sono disponibili, tra l'altro, diverse unità luminose LED e un distributore di corrente con cui è possibile collegare a un alimentatore fino a 5 illuminazioni per pietre.

Distributore di 3 uscite	40259
Distributore di 5 uscite	40265
Sensore luminoso	44560
Interruttore radio con telecomando	44563
Fountain special regiles [®]	20185
Tubo spirale rinforzato resistente UV 3/4"	40270

Tutti i pezzi di ricambio e accessori li potete comprare presso il vostro commerciante specializzato.

DISTURBI POSSIBILI/ELIMINAZIONE DI ERRORI

Le LED al **QUELLSTAR 600 LED** non si accendono

- Controllate se il trasformatore è connesso correttamente.
- Controllate se il modulo base è stato avvitato regolarmente all'unità luminosa LED.

Se le LED non si accendono benché l'alimentazione sia in ordine, c'è un difetto. Poi inviateci il **QUELLSTAR 600 LED** e il trasformatore nel loro imballaggio originale. Vedere condizioni di garanzia.

La fontana è piccola o non è bella:

- Il **QUELLSTAR 600 LED** funziona solo bene quando è stato incassato correttamente nella pietra di fonte e quando il foro della perforazione ha un diametro di 32 mm.
- Regolate la potenza della pompa di nuovo.
- Controllate il livello dell'acqua del gioco d'acqua.
- Controllate se il **QUELLSTAR 600 LED** è montato fermamente nella connessione del tubo.

CONDIZIONI DI GARANZIA

Per questa apparecchiatura, la ditta **seliger**[®] si prende carico di una garanzia di 24 mesi a partire dalla data di acquisto presso il negozio.

Nel periodo di garanzia la ditta **seliger**[®] elimina gratuitamente tutti i difetti causati da errori di materiale o da difetti di produzione riparando o sostituendo l'apparecchiatura difettosa.

La garanzia esclude :

- le LED,
- i materiali soggetti ad usura,
- i danni causati da un uso scorretto, da usura o dall'intervento di terzi e
- i difetti, che pregiudicano in modo irrilevante il valore o la funzionalità dell'apparecchiatura.

In caso di garanzia inviate l'apparecchiatura completa (**QUELLSTAR 600 LED** e trasformatore) nel suo imballaggio originale insieme con la scheda di garanzia compilata per intero e la ricevuta di acquisto.

Si accettano solo i rinvii affrancati.

Seliger GmbH
Kuthmühleweg 6

D-78050 VS-Villingen

Phone +49 (0) 77 21 - 88 4 99 - 19

Fax +49 (0) 77 21 - 88 4 99 - 80

E-mail: service@seliger.eu

GARANTIEKARTE · WARRANTY CARD · CARTE DE GARANTIE · SCHEDA DI GARANZIA

Garantie 24 Monate
ab Verkaufsdatum
(Nur mit gültigem Verkaufsbeleg)

Warranty 24 months
after the date of purchase
(only valid on presentation of the invoice)

Garantie 24 mois à compter
de la date d'achat
(valable seulement sur
présentation du bon d'achat)

Garanzia 24 mesi a
partire dalla data di vendita
(Valida solo con ricevuta
di acquisto)

Name · Name · Nom · Nome

Adresse · Address · Adresse · Indirizzo

Telefon · Telephone · Téléphone · Telefono

Beanstandung · Reasons · Raisons · Difetto

Kaufdatum · Date of purchase · Date de l'achat · Data di acquisto

Fachhändler · dealer · Magasin · Negozio specializzato

Datum · Date · Date · Data

Unterschrift · Signature · Signature · Firma

QUELLSTAR 600 LED Luz de piedra de fuente con 6 LEDs

QUELLSTAR 600 LED bronsteen-verlichting met 6 LED

QUELLSTAR 600 LED Świeący pierścień z 6 LEDs

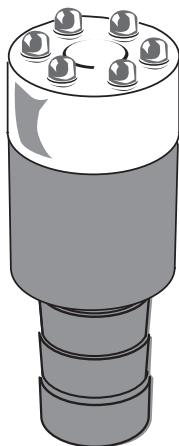
QUELLSTAR 600 LED Источник - камень с 6 светодиодами

Instrucciones para el uso **ES**

Gebruiksaanwijzing **NL**

Instrukcja obsługi **PL**

Инструкция по монтажу и эксплуатации **РУС**



Protegido bajo la ley para los patentes de design!
Gebruik van het handelsmerk is juridisch beschermd!
Wzór zastrzeżony! · Конструкция запатентована!

CE Art-Nr. 40280 Art-Nr. 40547
Art-Nr. 40545 Art-Nr. 40548
Art-Nr. 40546 Art-Nr. 40549 Art-Nr. 40550

seliger[®]
WATERPOWER

ESPAÑOL	3-9
NEDERLANDS.....	10-16
POLSKI	17-23
РУССКИЙ.....	24-30
TARJETA DE GARANTÍA · GARANTIEKAART · KARTA GWARANCYNJA · УСЛОВИЯ И СРОКИ ПРЕДОСТАВЛЕНИЯ ГАРАНТИЙНОГО ОБСЛУЖИВАНИЯ ПРИБОРА	32

FELICIDADES

Muchas felicidades por la compra del **QUELLSTAR 600 LED seliger®**, una luz exclusiva para el uso en una piedra preciosa en fuentes o estanques de jardín. Gracias a la técnica de inducción se puede equipar la iluminación con distintas unidades de luz LED (Accesorios). 6 LEDs potentes de larga duración y a bajo consumo integradas en un anillo masivo hacen lucir la fuente en colores magnífico día y noche.

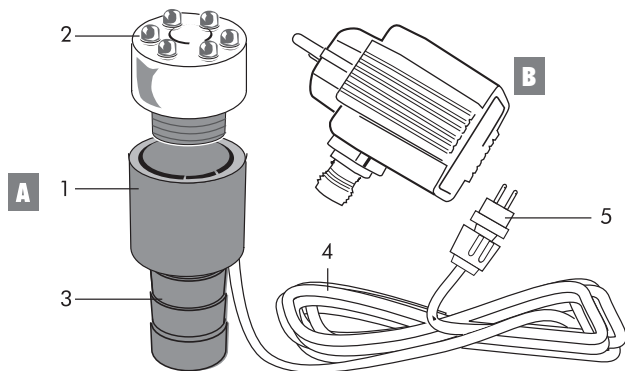
Antes de la puesta en servicio, lea este modo de empleo con atención.

VOLUMEN DE ENTREGA

A El **QUELLSTAR 600 LED** se compone de

- 1 Módulo de base
- 2 Unidad luminosa con 6 LEDs
- 3 Boquilla en forma cónica
- 4 Cable de alimentación 10 m
- 5 Conexión a la red con atornilladura para transformador

B Transformador



MONTAJE / PUESTA EN SERVICIO

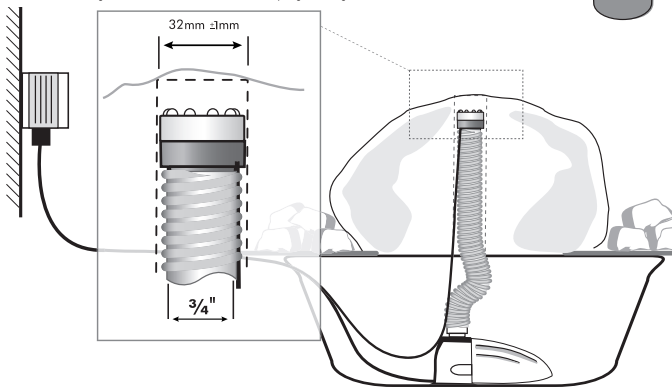
MONTAJE

Enrosque el elemento luminoso LED en el módulo de base. Gracias a la moderna técnica de inducción quedará listo para funcionar el **Quellstar 600 LED** inmediatamente después de roscar la unidad de luz LED. Al hacerlo deberá prestar atención para que el módulo de base se halle separado de la red de corriente.



PUESTA EN SERVICIO

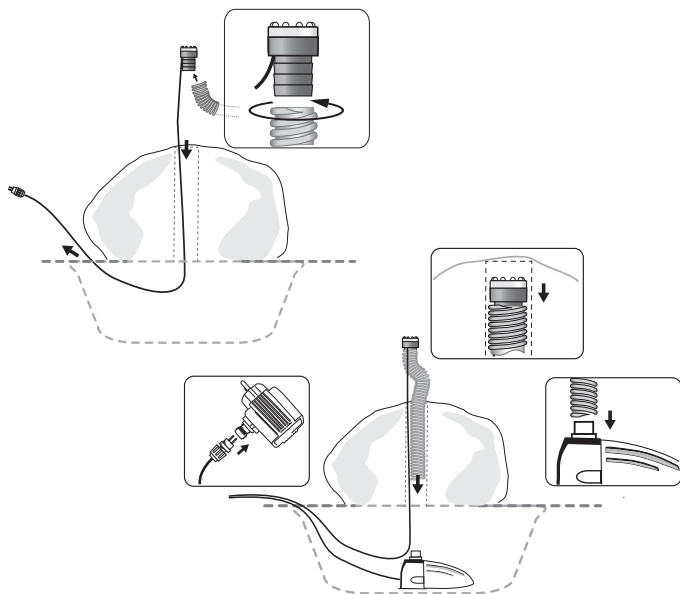
La ilustración siguiente da una vista total del juego de agua:



Observe las normas siguientes para la instalación del **QUELLSTAR 600 LED**:

- El tubo de la conducción del agua tiene que tener un diámetro de $\frac{3}{4}$ " y el agujero de la perforación de la piedra de fuente un diámetro de 32 mm.
- Recomendamos avellanar el **QUELLSTAR 600 LED** mínimo 5 mm y máximo 15 mm en la piedra de fuente.
- Recomendamos usar:
 - el tubo espiral reforzado original **seliger®**,
 - una bomba con una potencia ajustable para poder ajustar el flujo del agua y
 - el fountain special **regiles®** para impedir la formación de algas y para prolongar la duración de vida de las componentes.

INSTALACIÓN



- Antes de empezar la instalación, desconecte la bomba y el **QUELLSTAR 600 LED** de la red. Controle si la piedra de fuente está montado firmemente.
- Guíe el cable de alimentación por el agujero de la perforación de la piedra de fuente y ponga un fin de la conexión del tubo con un movimiento rotativo en la boquilla del **QUELLSTAR 600 LED**.
- Guíe el tubo espiral también por el agujero de la perforación de la piedra de fuente y avellene el **QUELLSTAR 600 LED** aprox. 15 mm en la piedra de fuente.
- Conecte el otro fin del tubo espiral a la bomba.
- Ahora ponga la bomba y el **QUELLSTAR 600 LED** en servicio.

AJUSTES / SUSTITUCIÓN DE LA UNIDAD DE ILUMINACIÓN

Observando las indicaciones siguientes podrán ajustar la luz de la piedra de fuente **QUELLSTAR 600 LED** rápida y fácilmente para obtener una fuente atractiva.

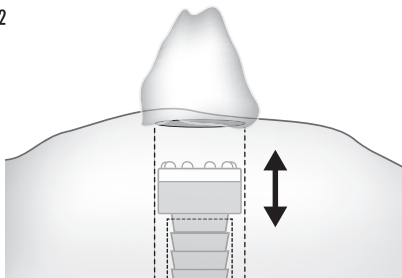
II. 1



El flujo del agua se puede ajustar

- ajustando la potencia deseada para la bomba o
- avellanando el **QUELLSTAR 600 LED** más o menos profundamente en la piedra de fuente (il. 2). Cuanto más avellanen el **QUELLSTAR 600 LED**, tanto más pequeña la fuente y más baja la intensidad luminosa.

II. 2



SUSTITUCIÓN DE LA UNIDAD DE ILUMINACIÓN


- Separe el Quellstar 600 LED de la red de corriente y sáquelo algunos centímetros de la piedra de la fuente.
- Desenrosque la unidad de luz LED del módulo de base girándola en sentido contrario al de las agujas del reloj.
- Para montar una nueva unidad de luz deberá proceder tal y como se describe en el apartado **MONTAJE**.

DATOS TÉCNICOS

QUELLSTAR 600 LED

Potencia absorbida	0,6 W
Caja	latón niquelado
Cable de alimentación	10 m

TRANSFORMADOR

Especificación	IP44 (para el uso exterior)
Tensión de entrada	230 V ~ 50 Hz
Tensión de salida	12 V
Potencia de salida	máx 10.5 W
Protección	Protegido contra sobrecarga y recalentamiento
Construido conforme a las normas	

PIEZAS DE RECAMBIO Y ACCESORIOS

PIEZAS DE RECAMBIO

Módulo de base	40281		
Unidad luminosa	40283 (crudo)	40284 (azul)	40285 (blanco)
	40286 (rojo)	40287 (amarillo)	40288 (verde)
	40289 (Cambio de color)		

Accesorios

Como accesorios para el Quellstar 600 LED se pueden adquirir, entre otros, unidades de luz LED de distintos colores así como un distribuidor de corriente, con el que podrá conectar hasta 5 iluminaciones de piedras de fuentes a un aparato de alimentación eléctrica.

Distribuidor de 3 salidas	40259
Distribuidor de 5 salidas	40265
Sensore de luz	44560
Interruptor intermedio accionado por radio	44563
Fountain special regiles	20185
Tubo espiral reforzado resistente UV 3/4"	40270

Todas las piezas de recambio y accesorios se consiguen de su comerciante especializado.

AVERÍAS POSIBLES/ELIMINACIÓN DE ERRORES

Las LEDs en el **QUELLSTAR 600 LED** no se encienden.

- Controle si el transformador está conectado correctamente.
- Compruebe si el módulo de base se halla perfectamente roscado a la unidad de luz LED.

Cuando las LEDs no se encienden aunque la alimentación esté en orden, hay un defecto. Entonces devuelva el **QUELLSTAR 600 LED** y el transformador en su embalaje original. Ver condiciones de garantía.

La fuente es pequeña o fea.

- El **QUELLSTAR 600 LED** funciona sólo bien cuando fue avellanado correctamente en la piedra de fuente y cuando el agujero de la perforación tiene un diámetro de 32 mm.
- Ajuste la potencia de la bomba de nuevo.
- Controle el nivel del agua del juego de agua.
- Controle si el **QUELLSTAR 600 LED** está montado firmemente en la conexión del tubo.

CONDICIONES DE GARANTÍA

Para este aparato, la empresa seliger da una garantía de 24 meses a partir de la fecha de compra en el negocio.

Durante el tiempo de garantía, la empresa seliger elimina gratuitamente todos los defectos causados por vicios de fabricación o defectos de material reparando o reemplazando el aparato defectuoso.

La garantía excluye:

- las LEDs,
- los materiales de desgaste,
- los daños causados por uso incorrecto, por desgaste o por intervención de terceros y
- los defectos que afectan de modo irrelevante el valor o la funcionalidad del aparato.

En caso de garantía envíenos el aparato completo (**QUELLSTAR 600 LED** y transformador) en su embalaje original acompañado de la tarjeta de garantía completamente rellena y de la factura.

Se aceptan sólo envíos franqueado

Seliger GmbH
Kuthmühleweg 6

D-78050 VS-Villingen

Teléfono +49 (0) 77 21 - 88 4 99 - 19

Fax +49 (0) 77 21 - 88 4 99 - 80

E-mail: service@seliger.eu

HARTELIJK GEFELICITEERD! - INHOUD

Wij feliciteren u met de aankoop van de **QUELLSTAR 600 LED**. Met deze **QUELLSTAR 600 LED** van Seliger, heeft u gekozen voor een exclusieve bronverlichting voor fontein en tuinbronnen. In de massieve ring zitten 6 energiebesparende LEDs met een grote capaciteit die zeer lang meegaan. Dankzij de inductietechniek kan de verlichting met verschillende LED-verlichtingsmodules (accessoires) uitgerust worden. Zij laten de tuinbron dag en nacht in een magisch en aantrekkelijk licht schijnen.

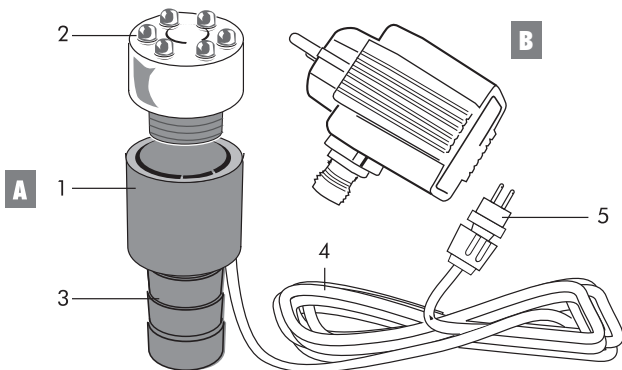
Leest u alstublieft deze gebruiksaanwijzing zeer goed door voor u het apparaat in gebruik neemt.

INHOUD

A QUELLSTAR 600 LED bestaat uit:

- 1 Basiseenheid
- 2 Lichteenheid met 6 LEDs
- 3 Conisch gevormde koker
- 4 10 m elektriciteitsnoer
- 5 stroomaansluiting met schroefdraad

B Adaptor

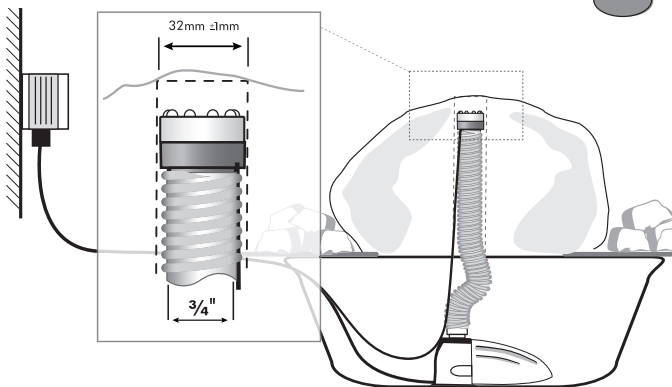


MONTAGE

Schroef de LED-verlichtingsmodule op de basiseenheid. Dankzij de nieuwe inductietechniek is de Quellstar 600 LED na het opschroeven van de LED-verlichtingsmodule onmiddellijk klaar voor gebruik. Zorg er voor dat de basiseenheid bij het opschroeven van de module niet op het elektriciteitsnet aangesloten is.

INGEBRUIKNAME

Let goed op de volgende punten voordat u de **QUELLSTAR 600** in gebruik gaat nemen:



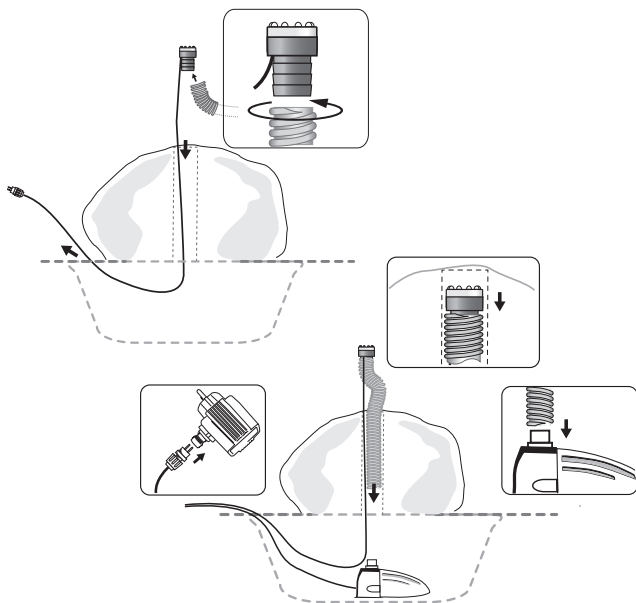
- de slang van de watertoevoerleiding moet 3/4" zijn
- Voor de aansluiting bevelen wij de originele **seliger**[®] spiraalslang aan.
- De bronsteen moet een boorgat hebben van 32 mm
- Wij raden u aan om de **QUELLSTAR 600** minstens 5 mm en maximaal 15 mm in de steen verzinken
- Wij raden u een regelbare pomp aan, om later het fontein beter te kunnen sturen

TIPP:

Wij raden u aan om de **regiles**[®] Brunnen-Special te gebruiken tegen algenvorming en om uw apparaat langdurig te beschermen zodat het langer meegaat.



INSTALLATIE



- Verzekert u zich ervan, voordat u met de installatie begint, dat er geen stroom op de pomp en **QUELLSTAR 600** staat. Controleer ook of de bronsteen goed ondersteund ligt.
- Trek de stroomkabel door het boorgat van de steen en plaats de slangaansluiting met een draaiende beweging op de koker van de **QUELLSTAR 600** (zie tekening).
- Druk de spiraalslang door het boorgat en verzink de **QUELLSTAR 600** ongeveer 15 mm in de steen.
- Sluit het andere eind van de spiraalslang aan op de pomp.
- Nu kunt u de pomp en de **QUELLSTAR 600** in gebruik nemen.

INSTELLINGEN / VERWISSELEN VAN DE VERLICHTINGSMODULE

De volgende aanwijzingen zullen u helpen om de verlichting van de **QUELLSTAR 600** snel en eenvoudig in te stellen om een goed en mooi resultaat te verkrijgen.

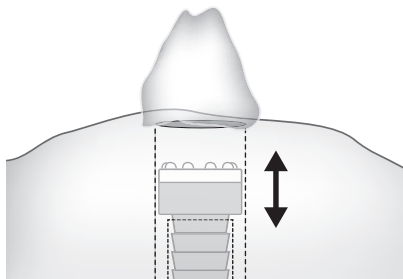
Afb. 1



Om het waterbeeld te reguleren, kunt u:

- Capaciteit van de pomp goed instellen of
- De **QUELLSTAR 600** optimaal verzinken (afb. 2). Hoe dieper u de **QUELLSTAR 600** verzinkt, des te kleiner word uw fontein. Houd er echter rekening mee dat ook de lichtsterkte minder wordt.

Afb. 2



VERWISSELEN VAN DE VERLICHTINGSMODULE

- Verwijder de Quellstar 600 LED van het elektriciteitsnet en trek de Quellstar enkele centimeters uit het waterornament.
- Schroef de LED-verlichtingsmodule tegen de klok in van de basiseenheid af.
- Voor het aanbrengen van een nieuwe verlichtingsmodule dient u de aanwijzingen in de alinea MONTAGE op te volgen.

TECHNISCHE GEGEVENS

QUELLSTAR 600 LED

Capaciteitopname	0,6 W
Behuizing	vernikkeld messing
Elektriciteitssnoer	10 m

TRAFO

Specificatie	IP44 (voor plaatsing voor buiten)
Voltage	230 V ~ 50 Hz
Uitgang	12 V
Uitgangcapaciteit	max 10.5 W
Bescherming	tegen overbelasting en oververhitting beveiligd
 getest	

VERVANGINGSONDERDELEN EN TOEBEHOREN

VERVANGINGSONDERDELEN

Basiseenheid	40281		
Lichteenheid, blauw	40283 (warm wit)	40284 (blauw)	40285 (wit)
	40286 (roet)	40287 (geel)	40288 (groen)
	40289 (Kleurenwissel)		

TOEBEHOREN

Als accessoires voor de Quellstar 600 LED zijn onder andere LED verlichtingsmodules in verschillende kleuren en een stroomverdeler verkrijgbaar. Met de stroomverdeler kunt u max. 5 verlichtingen voor waterornamenten op een voedingseenheid aansluiten.

3-pin Verdeler	40259
5-pin Verdeler	40265
Lichtsensoren	44560
Radiogestuurde tussenschakelaar	44563
regiles® Bronnen-Special	20185
Versterkte UV-bestendige 3/4" spiraalslang	40270

Alle vervangingsonderdelen en toebehoren zijn verkrijgbaar bij uw vakhandel.

MOGELIJKE STORINGEN/FOUTEN OPLOSSEN

De LEDs van de **QUELLSTAR 600** branden niet.

- Controleer of de stekker goed in het stopcontact zit.
- Controleer of de LED-verlichtingsmodule correct op de basiseenheid geschroefd is.

Als na deze controles de verlichting nog niet werkt, is er een ander mankement. Stuur u de **QUELLSTAR 600** compleet in de originele verpakking retour (zie garantiebepalingen).

De waterfontein is zeer klein of het geeft geen mooie waterdecor.

La fontaine est petite ou peu attractive:

- Kijk goed na of het boorgat goed is en dat de **QUELLSTAR 600** goed verzinkt is, anders functioneert het apparaat niet goed.
- Stel de capaciteit van de pomp opnieuw in
- Controleer de waterstand
- Controleer of de **QUELLSTAR 600** goed is aangesloten aan de slangaansluiting.

GARANTIEBEPALINGEN

De Firma **seliger**[®] geeft een garantie van 24 maanden, gerekend vanaf het moment van verkoop van dedealer.

Binnen de garantietermijn vergoedt de Firma **seliger**[®] alle schade op materiaal-of fabrieksfouten, door reparatie of vervanging van onderdelen.

Buiten de garantie vallen de LEDs en Schade door onrechtmatig gebruik, slijtage of door toedoen van derden.

De garantie omvat niet verbruiksmaterialen en ook niet die schade die de waarde of de werking van het apparaat nauwelijks beïnvloeden.

Stuur in geval van garantie a.u.b. het complete apparaat in de originele verpakking, samen met de volledig ingevulde garantiekaart en uw aankoopbewijs naar onderstaand adres.

Houd er rekening mee dat alleen voldoende gefrankeerde pakketten in behandeling worden genomen.

Seliger GmbH
Kuthmühleweg 6

D-78050 VS-Villingen

Phone +49 (0) 77 21 - 88 4 99 - 19

Fax +49 (0) 77 21 - 88 4 99 - 80

E-mail: service@seliger.eu

GRATULACJE! - ZAWARTOSC

Gratulujemy Państwu zakupu lampki **QUELLSTAR 600 LED**. Dzięki tej lampce – firmy „Seliger”- uzyskacie Państwo efektowne oświetlenie źródła wody płynącego z fontanny (kamienia ,kaskady). W masywnym pierścieniu osadzonych jest 6 silnych, wytrzymałych , oszczędnych diod LED. Bez względu na porę dnia nadają one strumieniowi wody magicznego koloru. Dzięki technice indukcji można zastosować różnokolorowe pierścienie z diodami LED (wyposażenie dodatkowe).

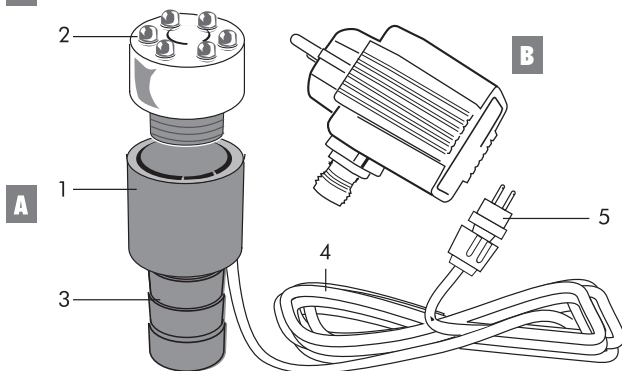
Przed użyciem prosimy przeczytać uważnie instrukcję!

ZAWARTOŚĆ

A Części składowe **QUELLSTAR 600 LED**:

- 1 moduł bazowy
- 2 świecący pierścień z 6 diodami LED
- 3 tulejka
- 4 kabel zasilający 10 m
- 5 wtyczka wraz z nakrętką

B Zasilacz



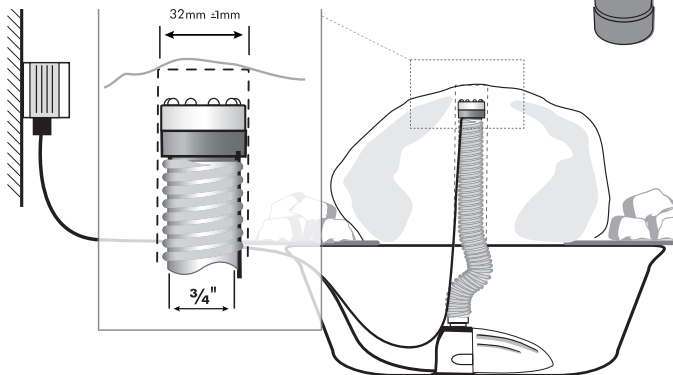
MONTAŻ / WSKAZÓWKI DO URUCHOMIENIA

MONTAŻ

Wkręć pierścieni LED do modułu bazowego. Dzięki zastosowaniu nowoczesnej techniki indukcji, **Quellstar 600 LED** jest natychmiast gotowy do użytku. Należy zwrócić uwagę, aby w trakcie tej czynności część bazowa nie była włączona do sieci.

WSKAZÓWKI DO URUCHOMIENIA

Załączone rysunki powinny Państwu pomóc przy budowie kompletu z udziałem **Quellstar 600 LED**.



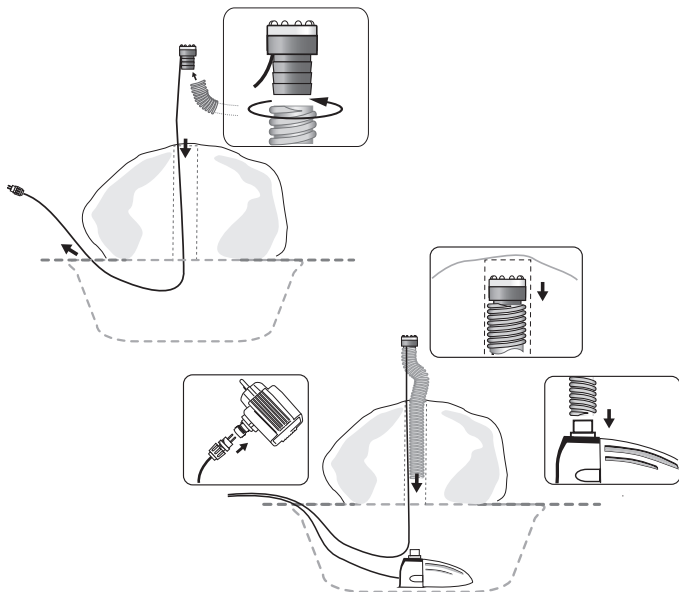
W trakcie montażu i uruchamiania **Quellstara 600 LED** należy wziąć pod uwagę:

- **Wąż zasilający musi mieć średnicę 3/4".**
- Do podłączenia proponujemy użyć oryginalnego, wzmocnionego węża spiralnego seliger
- Wywiercony w kamieniu otwór powinien mieć średnicę 32mm.
- Proponujemy **Quellstar 600 LED** umieścić min 5 mm a max 15 mm poniżej górnej krawędzi otworu (schować w kamieniu).
- Proponujemy używać pompki z możliwością regulacji, aby łatwiej ustawić odpowiednią wysokość wypływającej wody – strumień fontanny

TYP:

Aby nie dopuścić do rozwoju alg, glonów i utrzymać w czystości Państwa fontannę, proponujemy używać środka: regiles Brunnen-Spezial

INSTALACJA

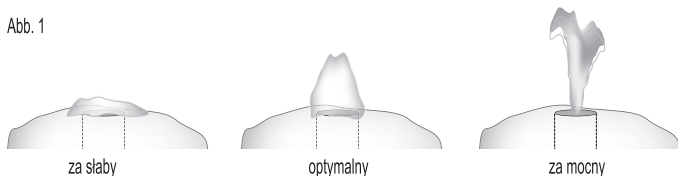


- Przed przystąpieniem do instalacji należy upewnić się, czy pompa i **Quellstar 600 LED** są wyłączone z prądu! Sprawdzić właściwe ułożenie kamienia.
- Przeciągnąć kabel zasilający przez otwór w kamieniu. Jeden koniec węża naciągnąć na tulejkę (poruszając w prawo i lewo) **Quellstar 600 LED**.
- Przeprowadzić wąż przez otwór w kamieniu i umieścić **Quellstar 600 LED** ok. 15 mm poniżej krawędzi otworu.
- Podłączyć wąż do pompy (nie może być załamany).
- Podłączyć kabel do zasilacza lub rozdzielacza.
- Włączyć obydwa urządzenia do prądu.

USTAWIENIE / WYMIANA PIERŚCIENIA LED

Poniższe ilustracje pomogą Państwu we właściwym ustawieniu strumienia wody i oświetlenia.

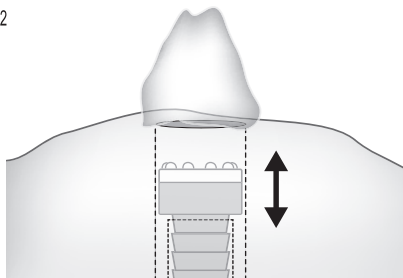
Abb. 1



Aby uzyskać odpowiedni obraz wypływającej wody, mogą Państwo:

- ustawić ilość wypływającej wody regulatorem na pompce
- **Quellstar 600 LED** umieścić głębiej w otworze (rys.2). Im głębiej będzie lampka zanurzona, tym mniejsza będzie fontanna. Należy jednak zwrócić uwagę, że zbyt głębokie osadzenie lampki zmniejsza siłę światła LED.

Abb. 2



WYMIANA PIERŚCIENIA Z LED


- wyłączyć **Quellstar 600 LED** z prądu i wyciągnąć kilka centymetrów z otworu.
- wykręcić pierścień z LED z modułu bazowego przeciwnie do ruchu wskazówek zegara
- wkręcić nowy pierścień zgodnie z ruchem wskazówek zegara

DANE TECHNICZNE

QUELLSTAR 600 LED

Moc	0,6 W
Obudowa	mosiądz niklowany / tworzywo sztuczne
Kabel zasilający	10 m

Zasilacz

Specyfikacja	IP 44 – do użytku na zewnątrz
Zasilanie	230 V ~ 50 Hz
Napięcie wyjściowe	12 V
Moc wyjściowa	max 10.5 W
Zabezpieczenie	przeciw przeciążeniu i przegrzaniu 

CZĘŚCI ZAMIENNE I WYPOSAŻENIE DODATKOWE

Części zamienne

Moduł bazowy	40281		
Pierścienie z LED	40283 (ciepłe-białe)	40284 (niebieski)	40285 (biały)
	40286 (czerwony)	40287 (żółty)	40288 (zielony)
	40289 (zmieniający kolory)		

Wyposażenie dodatkowe

Jako wyposażenie dodatkowe do **Quellstar 600 LED** dostępne są różnokolorowe pierścienie z LED oraz rozdzielacze, które pozwalają przyłączyć do jednego zasilacza do 5 urządzeń.

rozdzielacz potrójny	40259
rozdzielacz 5- ciogniazdkowy	40265
sensor światła	44560
zdalne sterowanie	44563
regiles Brunnen –Spezial	20185
wzmocnony, UV – odporny wrty spiralny 3/4"	40270

Wszystkie części zamienne i wyposażenie dodatkowe dostępne są w punktach sprzedaży.

MOZLIWE ZAKŁÓCENIA / USUWANIE USTEREK

Nie świecą lampki LED:

- sprawdzić, czy zasilacz jest dobrze podłączony
- sprawdzić, czy pierścień z LED jest właściwie przykręcony do modułu bazowego

Jeżeli mimo to urządzenie nie działa, to jest uszkodzone. Należy wówczas przesłać **Quellstar 600 LED** wraz z zasilaczem w oryginalnym opakowaniu (patrz: Warunki gwarancji).

Fontanna wody jest za mała lub jej wygląd jest niezadawalający:

- sprawdzić, czy otwór w kamieniu ma właściwe parametry. **Quellstar 600 LED** musi być zamontowany pionowo w otworze.
- ustawić właściwą wydajność pompki
- sprawdzić poziom wody w zbiorniku
- sprawdzić właściwe zamocowanie węża na pompce i tulejce Quellstara

WARUNKI GWARANCJI

Firma seliger® udziela na urządzenie 24 miesiące gwarancji , licząc od daty zakupu.

W okresie gwarancji firma seliger® zobowiązuje się usunąć wszystkie uszkodzenia powstałe z winy producenta, użycia niewłaściwych materiałów lub błędów montażowych poprzez naprawę lub wymianę wadliwego urządzenia.

Gwarancja nie obejmuje uszkodzeń powstałych w wyniku niewłaściwego użytkowania , przeróbek, ingerencji osób nieuprawnionych, użycia niewłaściwych części zamiennych.

Gwarancja nie obejmuje materiałów podlegających zużyciu w czasie eksploatacji oraz wad, które tylko w nieznacznym sposób wpływają na wartość lub funkcjonowanie urządzenia.

W przypadku reklamacji należy przesłać kompletne urządzenie w oryginalnym opakowaniu wraz z dowodem zakupu i wypełnioną kartą gwarancyjną.

Nie będą przyjmowane przesyłki wymagające opłaty (za zaliczeniem)!

Roszczenia gwarancyjne należy kierować do:

seliger GmbH
Kuthmühleweg 6
D-78050 VS-Villingen

Telefon	+49 (0) 77 21 - 88 4 99 - 19
Fax	+49 (0) 77 21 - 88 4 99 - 80
E-mail	service@seliger.eu

МЫ ПОЗДРАВЛЯЕМ ВАС! - КОМПЛЕКТАЦИЯ

Мы с поздравляем Вас с тем, что Вы решили приобрести наш прибор - подсветку светодиодную с 6 элементами (QUELLSTAR 600 LED). Купив наш QUELLSTAR 600 LED от компании seliger®, Вы приобрели эксклюзивный источник света для освещения фонтанов и садовых водоемов. В массивном кольце находятся 6 светодиодных элементов с высокой светоотдачей, имеющих долгий срок службы и экономящих энергию. Благодаря новой технологии Вы можете легко установить освещение с различными светодиодными элементами (комплектующие детали). Теперь Вы можете днем и ночью наслаждаться притягательным блеском и магическим свечением Вашего фонтана.

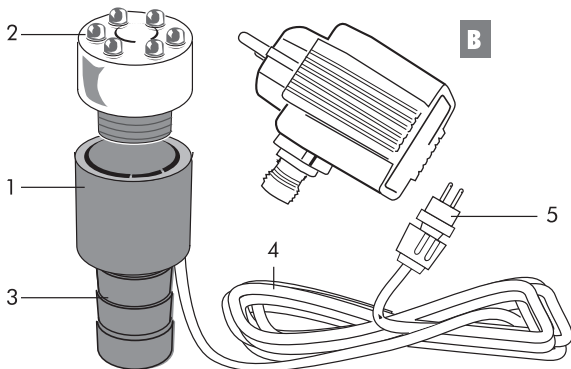
Пожалуйста, прочтите внимательно данную инструкцию по эксплуатации Вашего новой - подсветки светодиодной с 6 элементами (QUELLSTAR 600 LED) до запуска его в эксплуатацию!

Комплектация

A Ваша подсветка светодиодная с 6 элементами (QUELLSTAR 600 LED) состоит из:

- 1 Базовый модуль
- 2 Осветительный элемент со светодиодами, 6 светодиодных элементов
- 3 Насадка конической формы
- 4 Проводка кабеля 10 метров
- 5 Штекер - соединитель с электрической сетью, с резьбой для сетевой детали

B Сетевой адаптер



МОНТАЖ \ ОБЩИЕ УКАЗАНИЯ ДЛЯ ЗАПУСКА ПРИБОРА В ЭКСПЛУАТАЦИЮ

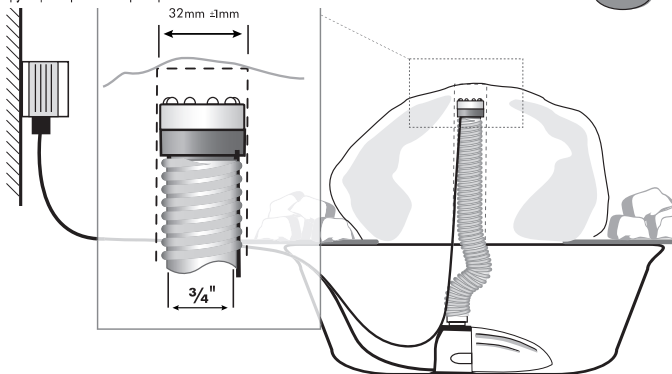
МОНТАЖ

Закрутите светодиодный осветительный элемент на базовом модуле. С помощью новой техники Ваш осветительный прибор **Quellstar 600 LED** полностью готов к запуску в эксплуатацию уже сразу же после закручивания осветительного элемента со светодиодами. Пожалуйста, обратите Ваше внимание на то, что при этом базисный модуль должен быть обязательно отключен от электрической сети.



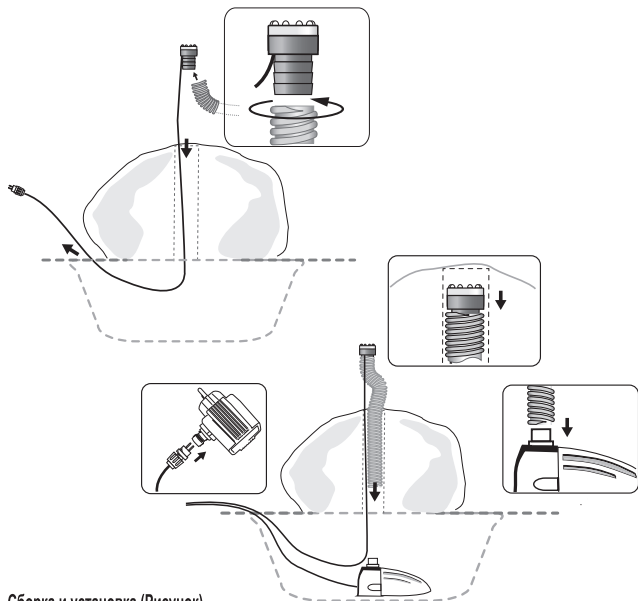
ОБЩИЕ УКАЗАНИЯ ДЛЯ ЗАПУСКА ПРИБОРА В ЭКСПЛУАТАЦИЮ

Следующий рисунок позволит Вам создать общее впечатление о принципах работы и функционировании прибора:



При запуске Вашего осветительного прибора **QUELLSTAR 600 LED** в эксплуатацию обратите Ваше внимание на следующие указания:

- Шланг подводки воды должен иметь насадку 3 \ 4 ". В камне – источнике воды должно иметься отверстие 32 мм.
- Мы рекомендуем Вам погрузить Ваш осветительный прибор **Quellstar 600 LED** в камень – источник воды – не менее 5 мм и не более 15 мм.
- мы рекомендуем Вам всегда использовать оригинальный усиленный спиральный шланг от компании seliger®.
- Мы рекомендуем Вам применять насос, с возможностью регулировки мощности которого можно регулировать. Это нужно для того, чтобы всегда иметь возможность настраивания нужной Вам картины движения воды в Вашем фонтане.
- Полезный совет: Для того чтобы Ваш прибор работал еще лучше, мы рекомендуем Вам применять специальное средство по уходу regies® Brunnen-Spezial, с помощью которого Вы можете предотвратить рост и размножение водорослей, что, в свою очередь, позволит Вам в течение длительного времени защитить компоненты Вашего прибора и поддерживать их в безупречном состоянии.



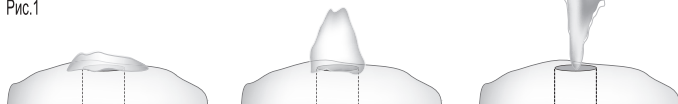
Сборка и установка (Рисунок)

- До того как Вы начнете устанавливать Ваш прибор, Вам следует убедиться в том, что насос и Ваш осветительный прибор **Quellstar 600 LED** отсоединены от электрической сети. Проверьте еще раз надежность опоры – камня – источника воды.
- Теперь Вам следует протянуть соединительный электрический кабель через отверстие в камне – источнике воды. Установите далее круговым движением один конец соединения шланга на насадку Вашего осветительного прибора **Quellstar 600 LED**.
- После этого Вам следует протолкнуть также спиральный шланг через отверстие в камне – источнике воды. Затем Вам следует опустить Ваш осветительный прибор **Quellstar 600 LED** на расстояние примерно 15 мм непосредственно в камень.
- Теперь Вам необходимо подсоединить другой конец спирального шланга к насосу.
- Воткните подводку на штекер Вашего трансформатора или распределителя.
- Теперь Вы можете запустить в эксплуатацию насос и Ваш осветительный прибор **Quellstar 600 LED**.

НАСТРОЙКА ПРИБОРА \ ЗАМЕНА СВЕТОДИОДНОГО ЭЛЕМЕНТА

Следующие указания должны помочь Вам быстро и просто настроить освещение камня – источника воды Вашего прибора **Quellstar 600 LED** в соответствии с Вашими желаниями.

Рис.1



Поток воды слишком слабый

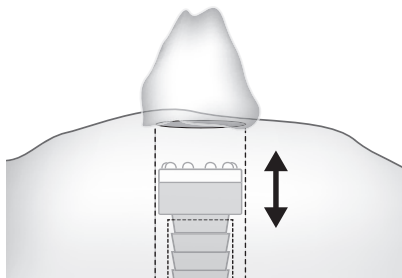
Поток воды оптимальный

Поток воды слишком сильный

Для того чтобы регулировать движение потока воды, Вы можете поступить следующим образом:

- Вы можете соответствующим образом настроить мощность Вашего насоса или
- Вы можете соответствующим образом опустить Ваш осветительный прибор **Quellstar 600 LED** (См. рисунок 2). Чем глубже Вы опустите Ваш осветительный прибор **Quellstar 600 LED** в камень, тем меньше будет струя фонтана. Обратите Ваше внимание на то, что таким образом насыщенность освещения Вашего прибора **Quellstar 600 LED** будет ограничена.

Рис.2



ЗАМЕНА СВЕТОДИОДНОГО ЭЛЕМЕНТА

- Сначала Вам следует отсоединить Ваш осветительный прибор **Quellstar 600 LED** от электрической сети и вытащить его на несколько сантиметров из камня – источника воды.
- Теперь Вам нужно открутить светодиодный элемент с базового модуля против часовой стрелки.
- Для того чтобы Вам правильно установить новый светодиодный элемент, мы рекомендуем Вам прочитать еще раз раздел «Монтаж» в данной инструкции по эксплуатации и следовать приведенным там инструкциям.

ТЕХНИЧЕСКИЕ ХАРАКТЕРИСТИКИ ПРИБОРА

Осветительный прибор с 6 светодиодными элементами QUELLSTAR 600 LED

Мощность	0,6 Ватт
Корпус	латунь (желтая медь), покрыт никелем / пластмасса
Проводка кабеля	10 метров

Сетевой прибор

Спецификация	IP44 (для применения вне помещения)
Входящее напряжение	230 Вольт ~ 50 Гц
Исходящее напряжение	12 Вольт
Исходящая мощность, макс.	10.5 Ватт
Защита	от перегрузки и от перегрева проведена техническая проверка

ЗАПАСНЫЕ ЧАСТИ И КОМПЛЕКТУЮЩИЕ ЭЛЕМЕНТЫ

Запасные части

Вы можете приобрести следующие запасные части для Вашего осветительного прибора Quellstar 600 LED:

Базовый модуль	40281		
Светодиодный элемент,	40283 (мягкий белый свет)		40284 (синий)
	40285 (белый)	40286 (красный)	40287 (желтый)
	40288 (зеленый)	40289 (чередование цветов)	

Комплектующие элементы

Вы можете приобрести следующие комплектующие элементы для Вашего осветительного прибора **Quellstar 600 LED**, в том числе светодиодные элементы, выполненные в различных цветах, а также распределитель электрического тока, с помощью которого Вы можете подключить к сетевому прибору до 5 осветительных элементов для камня – источника воды:

3 – ной распределитель электрического тока	40259
5 – ной распределитель электрического тока	40265
Сетевой сенсор	44560
Промежуточный переключатель с эффектом мерцания	44563
Специальное средство по уходу regiles® Brunnen-Spezial	20185
Усиливающий, устойчивый к УФ, спиральный шланг 3\4	40270

Вы можете приобрести все указанные выше запасные детали и комплектующие элементы для Вашего осветительного прибора **Quellstar 600 LED** у Вашего дилера.

ВОЗМОЖНЫЕ ПОЛОМКИ / УСТРАНЕНИЕ ПОЛОМОК

Световые диоды на Вашем осветительном приборе **Quellstar 600 LED** не горят

- Вам сначала следует удостовериться в том, что Ваш сетевой прибор подсоединен правильно.
- Вам также следует удостовериться в том, что базовый модуль правильно прикручен на светодиодный элемент.

Если несмотря на правильное электрическое обеспечение световые диоды все-таки не горят, то это может означать, что в приборе имеется дефект. В данном случае Вам следует прислать нам купленный Вами осветительный прибор **Quellstar 600 LED** и сетевой прибор в оригинальной упаковке (Для получения более подробной информации по данному вопросу Вам следует внимательно прочитать раздел данной инструкции по эксплуатации « Условия предоставления гарантийного обслуживания »).

Струя фонтана слишком маленькая или схема движения воды не очень красивая.

- Вам сначала следует удостовериться в том, что отверстие соответствует требованиям и предписаниям. Ваш осветительный прибор **Quellstar 600 LED** следует опустить в камень – источник воды правильно. Только при правильном расположении Вы получите оптимальную струю фонтана и красивую схему движения воды.
- Вы можете также повторено отрегулировать мощность Вашего насоса.
- Вы можете далее проверить настройку движения потока воды Вашей установки.
- Проверьте также положение Вашего осветительного прибора **Quellstar 600 LED** на соединении шланга.

УСЛОВИЯ ПРЕДОСТАВЛЕНИЯ ГАРАНТИЙНОГО ОБСЛУЖИВАНИЯ

Условия предоставления гарантийного обслуживания

Производитель – компания Seliger предоставляет гарантийное обслуживание в течение 24 месяцев с момента покупки данного прибора.

В течение всего вышеуказанного периода гарантийного обслуживания производитель – компания Seliger обязуется на безвозмездной основе по своему усмотрению заменить или отремонтировать все компоненты, которые не функционируют должным образом вследствие ошибок при производстве или из-за некачественного материала.

Гарантийное обслуживание не распространяется на светодиоды и быстро изнашивающиеся детали. Гарантийное обслуживание не распространяется на любые повреждения, которые были вызваны неправильной эксплуатацией Вашего прибора без учета требований техники безопасности, а также без учета предписаний данной инструкции по монтажу и эксплуатации. Гарантийное обслуживание не распространяется на любые повреждения, которые были вызваны вмешательством третьих лиц.

Гарантийное обслуживание не распространяется в случае обнаружения незначительных повреждений прибора, которые не оказывают существенного влияния на его стоимость или эксплуатацию.

Для того, чтобы должным образом оформить заявку на получение гарантийного обслуживания, Вам необходимо вернуть Ваш прибор, включительно все его компоненты (осветительный прибор **Quellstar 600 LED** и сетевой адаптер), в оригинальной упаковке, вместе с правильно заполненной гарантийной картой и товарным чеком.

Пожалуйста, обратите Ваше внимание на то, что на рассмотрение принимаются только должным образом оформленные заявки.

Пожалуйста, отправляйте заявку на гарантийное обслуживание Вашего прибора по следующему адресу:

Seliger GmbH
Kuthmühleweg 6

D-78050 VS-Villingen

Phone +49 (0) 77 21 - 88 4 99 - 19

Fax +49 (0) 77 21 - 88 4 99 - 80

E-mail: service@seliger.eu

GARANTIEKAART · GARANTI FORMULAR · KARTA GWARANCYNJA · ГАРАНТИЙНЫЙ ТАЛОН

Garantía 24 meses a contar
de la fecha de compra
(sólo válida con recibo de compra)

Garantietermijn: 24 maanden na
de aankoopdatum
(alleen geldig na overleg van de ,
aankoopnotra bewaar deze dus goed)

**24 miesiące od daty
zakupi**
(tylko z ważnym dowodem zakupu)

Гарантийный ремонт
проводится в течение 24
месяцев со дня продажи

Nombre · Naam · Nazwisko · Имя

Dirección · Adres · Adres · Адрес

Teléfono · Telefoon · Telefon · Телефон

Defecto · Reden van de klacht · Opis usterki · Причина обращения

Fecha de compra · Aankoopdatum · Data zakupu · Дата приобретения

Tiender · Leverancier · Sprzedawca · Дилер

Fecha · Datum · Data · Дата

Firma · Handtekening · Podpis · Подпись