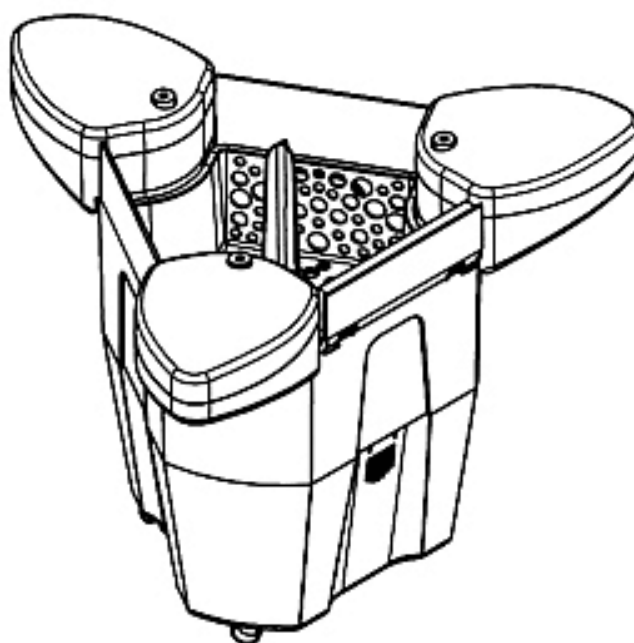


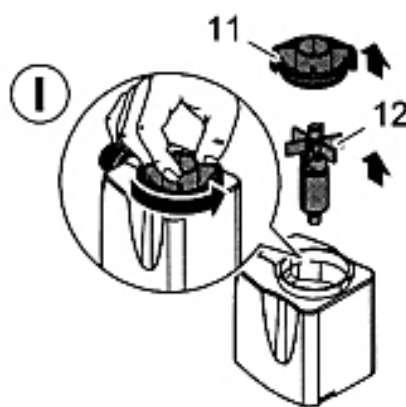
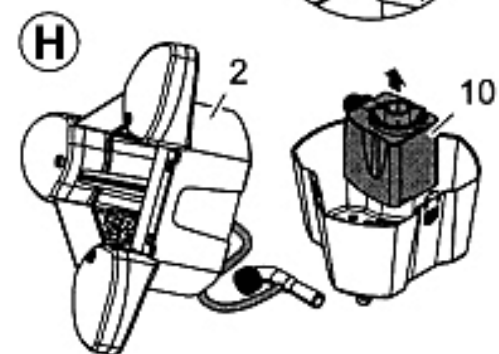
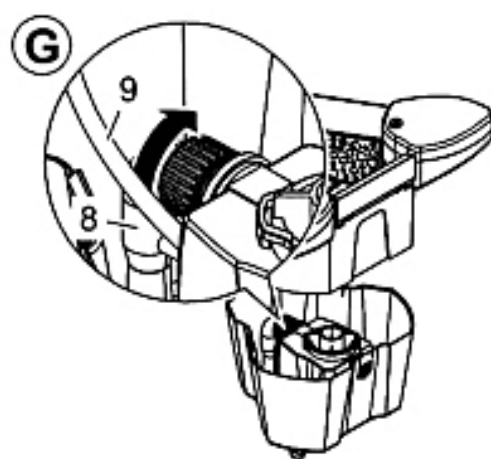
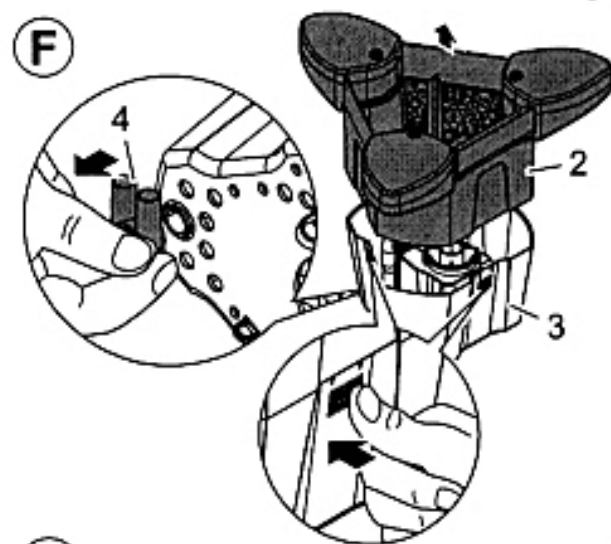
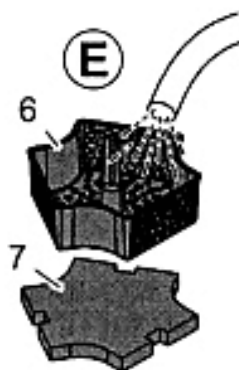
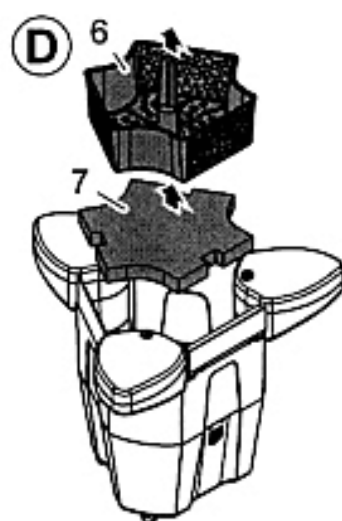
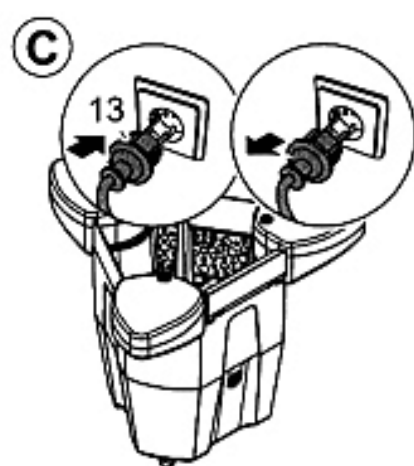
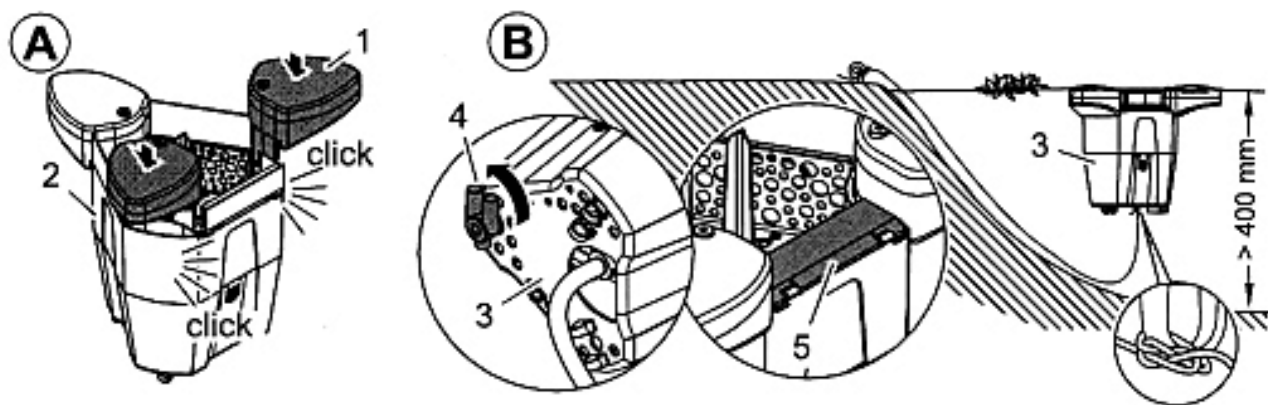
# SwimSkim

## Руководство по эксплуатации



## Технические характеристики

Размеры	Номинальное напряжение	Снижение производительности	Проток воды	Длина кабеля	Поверхность пруда
332 x 297 x 263 мм	АС 220-240 В, 50 Гц	40 Вт	2500 л/час	10 м	25 кв. м



## **Указания к настоящему руководству по эксплуатации**

Перед первым использованием прочитайте, пожалуйста, руководство по эксплуатации и ознакомьтесь с прибором. Обязательно соблюдайте меры предосторожности для правильного и безопасного применения.

## **Использование по назначению**

Конструктивный ряд SwimSkim, называемый дальше прибором, является плавающим самовсасывающим скаймером для чистки поверхности и одновременной аэрации прудовой воды с температурой до + 35 °С. Прибор стоек к низким температурам, его можно использовать для предотвращения образования льда. Прибор предназначен только для частного применения, его допускается использовать исключительно для чистки садовых прудов с наличием рыбы или без нее.

## **Использование не по назначению**

При использовании прибора не по назначению и при ненадлежащем обращении от него может исходить опасность для людей. При ненадлежащем использовании мы не несем ответственности.

## **Сертификат изготовителя CE**

Мы подтверждаем соответствие инструкциям ЕС: инструкции по электромагнитной совместимости (89/336/EWG), а также инструкции по низковольтному оборудованию (73/23/EWG). Применение нашли следующие гармонизированные стандарты: EN 60335-1, EN 60335-2-41, EN 55014-2, EN 61000-3-2, EN 61000-3-3.

## **Указания по мерам предосторожности**

Фирма OASE изготовила этот прибор по последнему слову техники и в соответствии с действующими предписаниями по безопасности. Несмотря на это, отданного прибора может исходить опасность для людей и материальных ценностей, если прибор будет использоваться ненадлежащим образом или не по назначению, или если не будут соблюдаться указания по технике безопасности.

**Из соображений безопасности детям, подросткам, лицам, которые не в состоянии осознать опасность, а также тем, кто не ознакомлен с данным руководством по эксплуатации, использовать данный прибор запрещается!**

Тщательно храните данное руководство! При передаче прибора другому лицу, передайте ему также и руководство по эксплуатации. Все работы с данным прибором разрешается выполнять только в соответствии с руководством.

Соприкосновение воды с электричеством при подключении не по инструкции и при ненадлежащем обращении может привести к серьезной опасности для здоровья и жизни. Эксплуатируйте прибор только тогда, когда в воде никто не находится! Прежде чем погрузить руки в воду, обязательно отсоединить сетевые штекеры всех расположенных в воде приборов. Сравните электрические данные питающей сети с данными на типовой табличке упаковки или прибора. Обеспечьте, чтобы аппарат имел питание расчетным током утечки не менее 30 мА через защитное устройство тока утечек. Эксплуатируйте прибор, подключив его только к розетке, смонтированной по инструкции. Сетевой штекер и все соединительные места должны оставаться сухими! Уложите соединительный кабель в защищенном виде, чтобы были исключены повреждения. Используйте только кабель, допущенный для прокладки на улице. Не переносите и не тяните прибор, держа его за соединительный кабель! Сетевой кабель этого прибора невозможно заменить. При повреждении кабеля прибор утилизировать. Электромонтаж садовых прудов должен соответствовать международным и национальным строительным инструкциям. Никогда не открывайте корпус прибора или принадлежащие к нему части, если в руководстве по эксплуатации нет исключительных указаний! Технические изменения на приборе производить запрещается. Использовать для прибора только запасные части и

принадлежности оригиналы. Ремонт поручать только авторизованным сервисным центрам. Никогда не эксплуатируйте прибор без протока воды! Никогда не перекачивайте никакую жидкость кроме воды! При возникновении вопросов и проблем обращайтесь для Вашей собственной безопасности к электрику-специалисту!

### **Монтаж и установка (А, В)**

Вдавите оба поплавковых тела (1) в предусмотренные для них шланги сосуда (2) до слышного щелчка. Выверить воздушный распределитель (4) в соответствии с изображением В. Поместите прибор в пруд. Погрузите прибор под воду, чтобы насосная камера (3) и сосуд (2) были полностью залиты водой. Обращайте внимание на правильное положение заслонки скаймера (5). В случае необходимости заякорите прибор, с целью ограничения радиуса перемещения. Для этого закрепите бечевку в петле насосной камеры (3) и заякорите другой конец бечевки на краю пруда или на дне пруда.

### **Включение / выключение (С)**

**Внимание! Опасное электрическое напряжение.**

**Возможные последствия:** смерть или серьезные травмы.

**Защитные мероприятия:** перед касание воды и перед началом работы вытянуть сетевой штекер из розетки (13).

Прибор включается автоматически при подключении к сети.

**Включение:** вставить сетевой штекер (13) в розетку.

**Выключение:** отсоединить сетевой штекер (13).

### **Чистка и техническое обслуживание (D-I)**

**Внимание! Опасное электрическое напряжение**

**Возможные последствия:** смерть или серьезные травмы.

**Защитные мероприятия:** перед касание воды и перед началом работы вытянуть сетевой штекер из розетки (С, 6).

Регулярная чистка (D, E): Вынуть фильтровальную корзинку (6) и фильтровальную пену (7) из прибора, промыть чистой водой и снова вставить в прибор.

Комплектная чистка (F-H): Вынуть прибор из воды. Стянуть распределитель воздуха (4) под насосной камерой (3). Вдавить стопорные язычки на трех сторонах насосной камеры (3) и снять сосуд (2). Следите за тем, чтобы воздушный шланг (9) остался на инжекторе (10). Снять насос (10) и ослабить накидную гайку инжектора (8). Все детали промыть чистой водой с щеткой.

Чистка насоса (I): Открыть крышку насоса (11) с байонетным замком и снять ротор (12). Все детали промыть чистой водой с щеткой.

Сборка: После чистки собрать насос и прибор в обратной последовательности.

Важно: Проложить присоединительную линию таким образом, чтобы исключалось ее передавливание. Проложить воздушный шланг (G, 9), не допуская его перегиба. При сборке насосной камеры (3) и сосуда (2) стопорные язычки должны зафиксироваться слышным образом. Выверить воздушный распределитель (4) в соответствии с изображением В.

### **Изнашивающиеся детали**

Ротор и фильтровальная губка являются изнашивающимися деталями, на них гарантий не распространяется.

## Утилизация

Прибор утилизировать согласно национальным инструкциям, действующим по законодательству. Спросите у Вашего дилера.

## Неисправности

Неисправность	Причина	Устранение
Прибор не работает	- Отсутствует напряжение сети	- Проверить сетевое напряжение
Недостаточный проток воды	- Заклинило рабочее колесо - Загрязнены фильтровальная корзинка / фильтровальная губка - Забит инжектор	- Чистка - Чистка - Чистка
Не работает вентиляция	- Перегнут или стянут воздушный шланг между поплавковым телом и инжектором	- Обратить внимание на надежность крепления и места перегиба воздушного шланга
Прибор отключается после короткой работы	- Слишком высокая температура воды	- Соблюдать максимальную температуру воды +35 °С

<b>IP 68</b> 		
Пыленепроницаемый водонепроницаемый на глубине до 4 м	Не утилизировать вместе с домашним мусором	Внимание! Прочитайте руководство по эксплуатации

1	29613
2	29165
3	29445
4	35770
5	35755
6	29179
7	29458
8	35747

